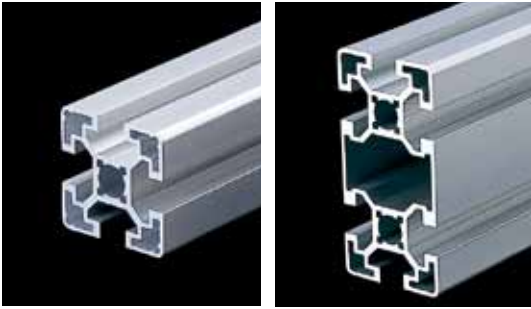


SFK-40-40 / SFK-40-80

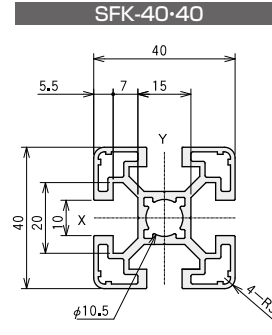
翌日 即日
→ P.790



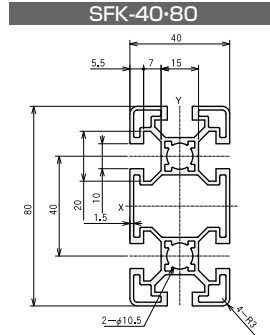
■価格

名称	SFK-40-40定尺 (※有効長さ ℓ=4000mm)	SFK-40-40 ℓ=50~4000	SFK-40-80定尺 (※有効長さ ℓ=4000mm)	SFK-40-80 ℓ=50~4000
単価 (¥)	1~9本 4,750	1.31/mm	8,570	2.37/mm
	10~49本 4,513	1.25/mm	8,142	2.26/mm
	50本以上 4,275	1.18/mm	7,713	2.14/mm
アイテムNo.	SFF-C02	SFF-C04	SFF-C482	SFF-C484

●長尺(～6000mm)フレームも特注可能です。 ●※有効長さについて(P.768)



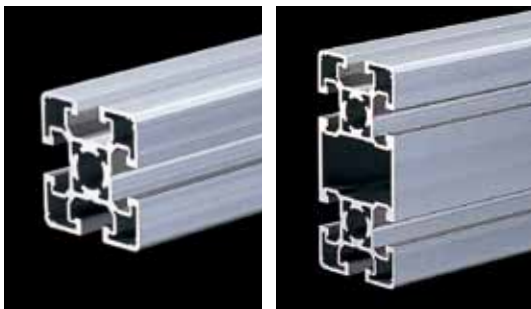
■素材/技術データ
材質: A6N01SS-T5
アルマイト表面処理
環境: **RoHS**対応品
断面2次モーメント:
 $I_x=7.50 \times 10^4 \text{mm}^4$
 $I_y=7.50 \times 10^4 \text{mm}^4$
断面係数:
 $Z_x=3.75 \times 10^3 \text{mm}^3$
 $Z_y=3.75 \times 10^3 \text{mm}^3$
単位質量: 1.33kg/m
抵抗値: $10^9 \sim 10^9 \Omega$ (帯電防止レベル)



■素材/技術データ
材質: A6N01SS-T5
アルマイト表面処理
環境: **RoHS**対応品
断面2次モーメント:
 $I_x=55.37 \times 10^4 \text{mm}^4$
 $I_y=14.44 \times 10^4 \text{mm}^4$
断面係数:
 $Z_x=13.84 \times 10^3 \text{mm}^3$
 $Z_y=7.22 \times 10^3 \text{mm}^3$
単位質量: 2.31kg/m
抵抗値: $10^9 \sim 10^9 \Omega$ (帯電防止レベル)

SFK-45-45 / SFK-45-90

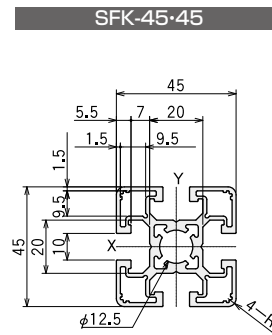
翌日 即日
→ P.790



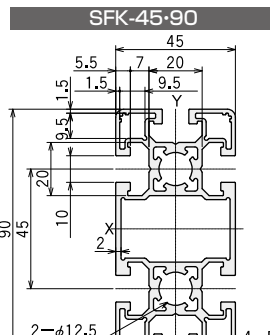
■価格

名称	SFK-45-45定尺 (※有効長さ ℓ=4000mm)	SFK-45-45 ℓ=50~4000	SFK-45-90定尺 (※有効長さ ℓ=4000mm)	SFK-45-90 ℓ=50~4000
単価 (¥)	1~9本 5,570	1.54/mm	9,890	2.74/mm
	10~49本 5,292	1.47/mm	9,396	2.61/mm
	50本以上 5,013	1.39/mm	8,901	2.47/mm
アイテムNo.	SFF-B02	SFF-B04	SFF-B492	SFF-B494

●長尺(～6000mm)フレームも特注可能です。 ●※有効長さについて(P.768)



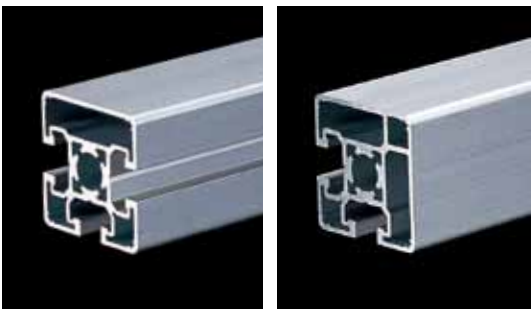
■素材/技術データ
材質: A6N01SS-T5
アルマイト表面処理
環境: **RoHS**対応品
断面2次モーメント:
 $I_x=11.74 \times 10^4 \text{mm}^4$
 $I_y=11.74 \times 10^4 \text{mm}^4$
断面係数:
 $Z_x=5.22 \times 10^3 \text{mm}^3$
 $Z_y=5.22 \times 10^3 \text{mm}^3$
単位質量: 1.70kg/m
抵抗値: $10^9 \sim 10^9 \Omega$ (帯電防止レベル)



■素材/技術データ
材質: A6N01SS-T5
アルマイト表面処理
環境: **RoHS**対応品
断面2次モーメント:
 $I_x=87.17 \times 10^4 \text{mm}^4$
 $I_y=22.87 \times 10^4 \text{mm}^4$
断面係数:
 $Z_x=19.37 \times 10^3 \text{mm}^3$
 $Z_y=10.17 \times 10^3 \text{mm}^3$
単位質量: 2.98kg/m
抵抗値: $10^9 \sim 10^9 \Omega$ (帯電防止レベル)

SFK-45-45-1F / SFK-45-45-2F

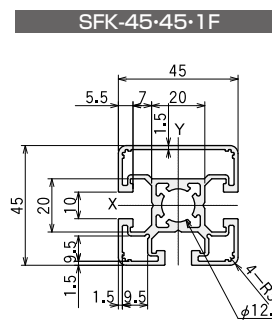
翌日 即日
→ P.790



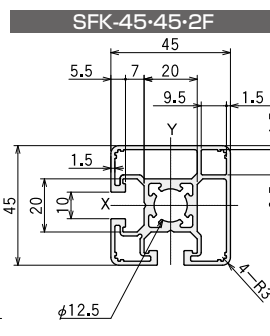
■価格

名称	SFK-45-45-1F定尺 (※有効長さ ℓ=4000mm)	SFK-45-45-1F ℓ=50~4000	SFK-45-45-2F定尺 (※有効長さ ℓ=4000mm)	SFK-45-45-2F ℓ=50~4000
単価 (¥)	1~9本 5,540	1.53/mm	5,540	1.53/mm
	10~49本 5,263	1.46/mm	5,263	1.46/mm
	50本以上 4,986	1.38/mm	4,986	1.38/mm
アイテムNo.	SFF-BE02	SFF-BE04	SFF-BF02	SFF-BF04

●SFK-45-45-1Fは、長尺(～6000mm)フレームも特注可能です。 ●※有効長さについて(P.768)



■素材/技術データ
材質: A6N01SS-T5
アルマイト表面処理
環境: **RoHS**対応品
断面2次モーメント:
 $I_x=10.88 \times 10^4 \text{mm}^4$
 $I_y=11.32 \times 10^4 \text{mm}^4$
断面係数:
 $Z_x=4.64 \times 10^3 \text{mm}^3$
 $Z_y=5.03 \times 10^3 \text{mm}^3$
単位質量: 1.59kg/m
抵抗値: $10^9 \sim 10^9 \Omega$ (帯電防止レベル)



■素材/技術データ
材質: A6N01SS-T5
アルマイト表面処理
環境: **RoHS**対応品
断面2次モーメント:
 $I_x=11.14 \times 10^4 \text{mm}^4$
 $I_y=11.14 \times 10^4 \text{mm}^4$
断面係数:
 $Z_x=4.91 \times 10^3 \text{mm}^3$
 $Z_y=4.91 \times 10^3 \text{mm}^3$
単位質量: 1.58kg/m
抵抗値: $10^9 \sim 10^9 \Omega$ (帯電防止レベル)

SF
アルミ構造材

BF
ボックス
フレーム

XF
新型アルミ
構造材

AZ/PF
安全柵/
パーティション

SP
スタンダード
パネル

BP
ベース
プレート

テクニカル
データ

サービス

お取引・納期
環境

索引