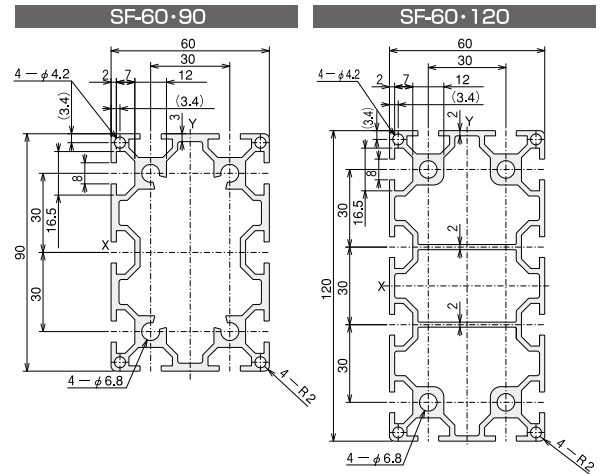
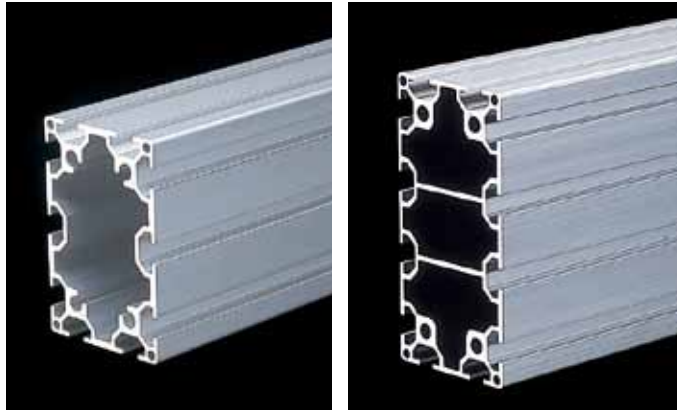


SF-60・90 / SF-60・120

翌日出荷 即日出荷 → P.790



■価格			
名称	SF-60・90定尺 (※有効長さ ℓ=4000mm)	SF-60・90 ℓ=50~4000	
単価 (¥)	1~9本	11,950	3.31/mm
	10~49本	11,353	3.15/mm
	50本以上	10,755	2.98/mm
アイテムNo.	SFF-692	SFF-694	
名称	SF-60・120定尺 (※有効長さ ℓ=4000mm)	SF-60・120 ℓ=50~4000	
単価 (¥)	1~9本	16,950	4.70/mm
	10~49本	16,103	4.47/mm
	50本以上	15,255	4.23/mm
アイテムNo.	SFF-612	SFF-614	

●黒アルマイト処理フレーム・長尺(〜6000mm)フレームも特注可能です。 ●※有効長さについて(P.768)

■素材/技術データ
材質: A6N01SS-T5
アルマイト表面処理
環境: RoHS対応品
断面2次モーメント:
 $I_x=111.61 \times 10^4 \text{mm}^4$
 $I_y=52.65 \times 10^4 \text{mm}^4$
断面係数:
 $Z_x=24.80 \times 10^3 \text{mm}^3$
 $Z_y=17.56 \times 10^3 \text{mm}^3$
単位質量: 3.12kg/m
抵抗値: $10^9 \sim 10^{\infty} \Omega$ (帯電防止レベル)

■素材/技術データ
材質: A6N01SS-T5
アルマイト表面処理
環境: RoHS対応品
断面2次モーメント:
 $I_x=242.90 \times 10^4 \text{mm}^4$
 $I_y=65.97 \times 10^4 \text{mm}^4$
断面係数:
 $Z_x=40.48 \times 10^3 \text{mm}^3$
 $Z_y=21.99 \times 10^3 \text{mm}^3$
単位質量: 4.12kg/m
抵抗値: $10^9 \sim 10^{\infty} \Omega$ (帯電防止レベル)

SF
アルミ構造材

BF
ボックス
フレーム

XF
新型アルミ
構造材

AZ/PF
安全柵/
パーティション

SP
スタンダード
パネル

BP
ベース
プレート

テクニカル
データ

サービス

お取引・納期
環境

索引

SF20
SSサイズ

SF30
Sサイズ

SF4045
Lサイズ

共通パーツ

追加加工

テクニカル
データ

フレーム

ブラケット

ナット

アクセサリ