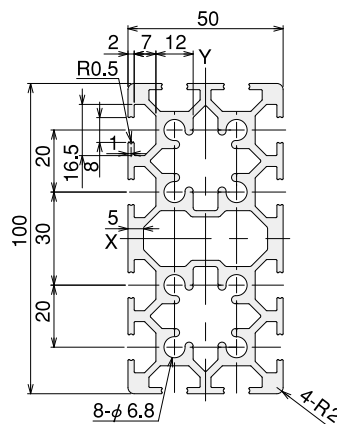


SF2-50・100・2S/SF2-50・100・2S BLACK

翌日出荷 即日発送 → P.790



■価格

名称	SF2-50・100・2S定尺 (※有効長さ ℓ=4000mm)	SF2-50・100・2S ℓ=50~4000
単価 (¥)	1~9本 15,840 10~49本 15,048 50本以上 14,256	4.36/mm 4.15/mm 3.93/mm
アイテムNo.	SFF-532	SFF-534
名称 (ブラック)	SF2-50・100・2Sブラック定尺 (※有効長さ ℓ=4000mm)	SF2-50・100・2Sブラック ℓ=50~4000
単価 (¥)	1~9本 20,880 10~49本 19,836 50本以上 18,792	5.75/mm 5.47/mm 5.18/mm
アイテムNo.	SFF-532B	SFF-534B

●長尺(〜6000mm)フレームも特注可能です。 ●有効長さについて(P.768)

■素材/技術データ

材質: A6N01SS-T5
アルマイト表面処理
(ブラック:黒アルマイト処理)

環境: RoHS対応品

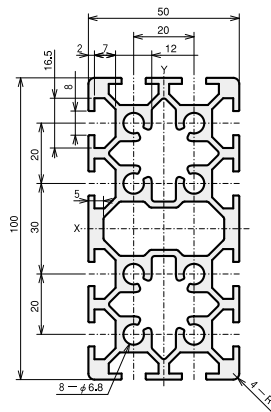
断面2次モーメント:
 $I_x=153.68 \times 10^4 \text{mm}^4$
 $I_y=42.63 \times 10^4 \text{mm}^4$

断面係数:
 $Z_x=30.74 \times 10^3 \text{mm}^3$
 $Z_y=17.05 \times 10^3 \text{mm}^3$

単位質量: 4.35kg/m
抵抗値: $10^9 \sim 10^9 \Omega$ (帯電防止レベル)

SF-50・100・2S

翌日出荷 即日発送 → P.790



■価格

名称	SF-50・100・2S定尺 (※有効長さ ℓ=4000mm)	SF-50・100・2S ℓ=50~4000
単価 (¥)	1~9本 16,300 10~49本 15,485 50本以上 14,670	4.52/mm 4.30/mm 4.07/mm
アイテムNo.	SFF-512	SFF-514

●黒アルマイト処理フレーム・長尺(〜6000mm)フレームも特注可能です。 ●有効長さについて(P.768)

■素材/技術データ

材質: A6N01SS-T5
アルマイト表面処理

環境: RoHS対応品

断面2次モーメント:
 $I_x=153.40 \times 10^4 \text{mm}^4$ $I_y=42.48 \times 10^4 \text{mm}^4$

断面係数:
 $Z_x=30.68 \times 10^3 \text{mm}^3$ $Z_y=16.99 \times 10^3 \text{mm}^3$

単位質量: 4.36kg/m
抵抗値: $10^9 \sim 10^9 \Omega$ (帯電防止レベル)



指定寸法の場合(当社切断) ※0.1mm単位までのご指定が可能です。

アイテムNoまたは名称 長さ 本数 価格算出方法 長さ×単価
SFF-534 ℓ=800 5本 800×4.36=¥3,488/本

※寸法外切断費…¥100/本

30mm ≦ A < 50mm
※50mm未満の寸法で切断の指示を
いただいた際、適応になります。

