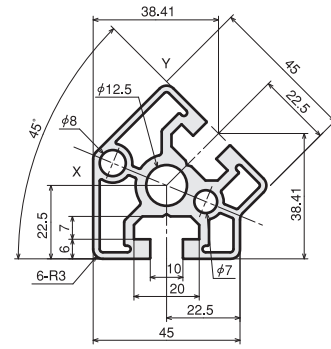


## SF-45・DE45



### ■価格

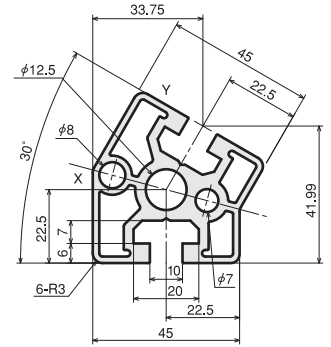
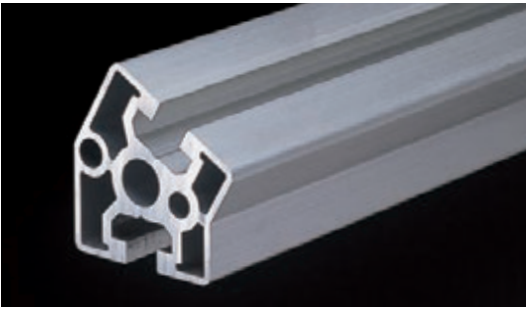
名称	SF-45・DE45定尺 (※有効長さℓ=4000mm)	SF-45・DE45 ℓ=50~4000
単価 (¥)	1~9本 9,030 10~49本 8,579 50本以上 8,127	2.50/mm 2.38/mm 2.25/mm
アイテムNo.	SFF-J82B	SFF-J84B

●黒アルマイト処理フレームも特注可能です。●※有効長さについて(P.768)

### ■素材/技術データ

材質: AGN01SS-T5  
アルマイト表面処理  
環境: RoHS対応品  
断面2次モーメント:  
 $I_x=14.81 \times 10^4 \text{mm}^4$   $I_y=15.49 \times 10^4 \text{mm}^4$   
断面係数:  
 $Z_x=4.73 \times 10^3 \text{mm}^3$   $Z_y=5.35 \times 10^3 \text{mm}^3$   
単位質量: 2.21kg/m  
抵抗値:  $10^9 \sim 10^9 \Omega$  (帯電防止レベル)

## SF-45・DE30



### ■価格

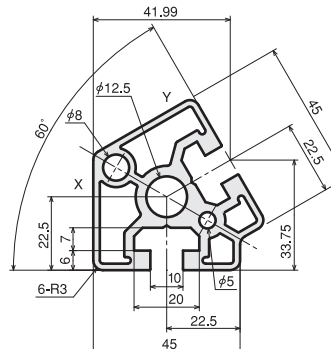
名称	SF-45・DE30定尺 (※有効長さℓ=4000mm)	SF-45・DE30 ℓ=50~4000
単価 (¥)	1~9本 9,320 10~49本 8,853 50本以上 8,388	2.58/mm 2.46/mm 2.33/mm
アイテムNo.	SFF-J82A	SFF-J84A

●黒アルマイト処理フレームも特注可能です。●※有効長さについて(P.768)

### ■素材/技術データ

材質: AGN01SS-T5  
アルマイト表面処理  
環境: RoHS対応品  
断面2次モーメント:  
 $I_x=14.95 \times 10^4 \text{mm}^4$   $I_y=15.89 \times 10^4 \text{mm}^4$   
断面係数:  
 $Z_x=4.97 \times 10^3 \text{mm}^3$   $Z_y=5.68 \times 10^3 \text{mm}^3$   
単位質量: 2.30kg/m  
抵抗値:  $10^9 \sim 10^9 \Omega$  (帯電防止レベル)

## SF-45・DE60



### ■価格

名称	SF-45・DE60定尺 (※有効長さℓ=4000mm)	SF-45・DE60 ℓ=50~4000
単価 (¥)	1~9本 9,140 10~49本 8,683 50本以上 8,226	2.53/mm 2.41/mm 2.28/mm
アイテムNo.	SFF-J82C	SFF-J84C

●黒アルマイト処理フレームも特注可能です。●※有効長さについて(P.768)

### ■素材/技術データ

材質: AGN01SS-T5  
アルマイト表面処理  
環境: RoHS対応品  
断面2次モーメント:  
 $I_x=15.53 \times 10^4 \text{mm}^4$   $I_y=17.42 \times 10^4 \text{mm}^4$   
断面係数:  
 $Z_x=5.16 \times 10^3 \text{mm}^3$   $Z_y=6.06 \times 10^3 \text{mm}^3$   
単位質量: 2.26kg/m  
抵抗値:  $10^9 \sim 10^9 \Omega$  (帯電防止レベル)

SF  
アルミ構造材

BF  
ボックス  
フレーム

XF  
新型アルミ  
構造材

AZ/PF  
安全柵/  
パーティション

SP  
スタンダード  
パネル

BP  
ベース  
プレート

テクニカル  
データ

サービス

お取引・納期  
環境

索引

SF20  
SSサイズ

SF30  
Sサイズ

SF4045  
Lサイズ

共通パーツ

追加加工一覧

テクニカル  
データ

フレーム

ブラケット

ナット

アクセサリ