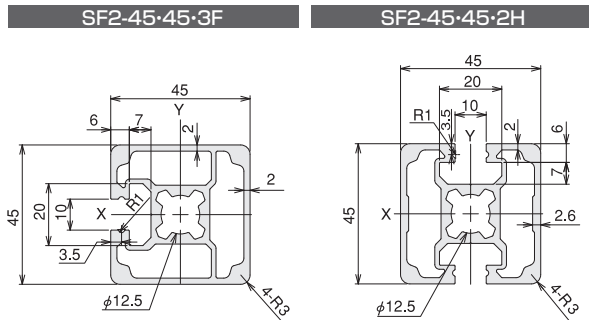
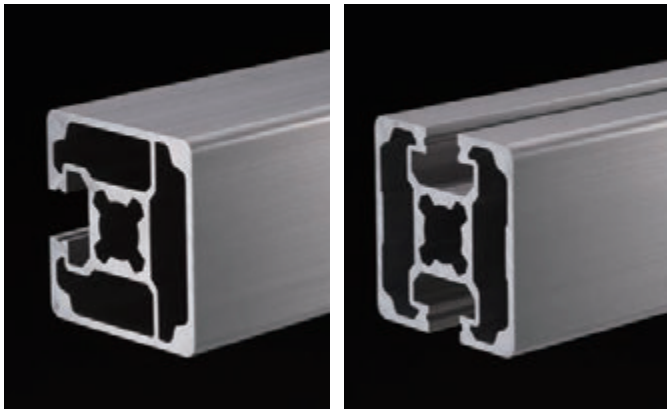


SF2-45・45・3F / SF2-45・45・2H →P.790



■価格

名称	SF2-45-45-3F定尺 (※有効長さ ℓ=4000mm)	SF2-45-45-3F ℓ=50~4000
単価 (¥)	1~9本 7,130 10~49本 6,774 50本以上 6,417	1.97/mm 1.88/mm 1.78/mm
アイテムNo.	SFF-4L2	SFF-4L4
名称	SF2-45-45-2H定尺 (※有効長さ ℓ=4000mm)	SF2-45-45-2H ℓ=50~4000
単価 (¥)	1~9本 7,090 10~49本 6,736 50本以上 6,381	1.95/mm 1.86/mm 1.76/mm
アイテムNo.	SFF-4M2	SFF-4M4

■素材 / 技術データ

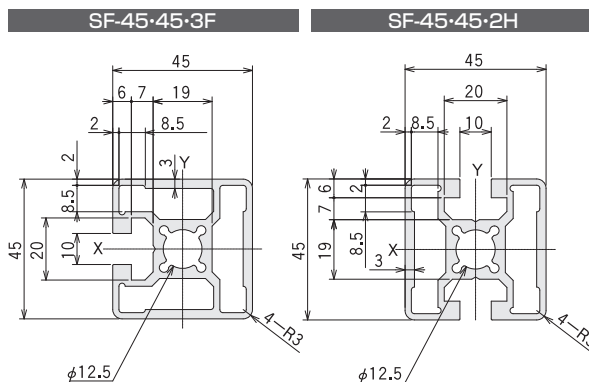
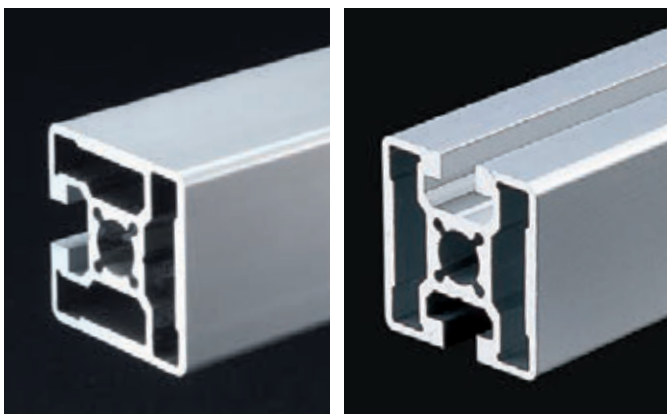
材質: A6N01SS-T5
アルマイト表面処理
環境: **RoHS**対応品
断面2次モーメント:
 $I_x=15.09 \times 10^4 \text{mm}^4$
 $I_y=14.91 \times 10^4 \text{mm}^4$
断面係数:
 $Z_x=6.71 \times 10^3 \text{mm}^3$
 $Z_y=6.54 \times 10^3 \text{mm}^3$
単位質量: 1.83kg/m
抵抗値: $10^9 \sim 10^Q$ (帯電防止レベル)

■素材 / 技術データ

材質: A6N01SS-T5
アルマイト表面処理
環境: **RoHS**対応品
断面2次モーメント:
 $I_x=14.55 \times 10^4 \text{mm}^4$
 $I_y=14.73 \times 10^4 \text{mm}^4$
断面係数:
 $Z_x=6.47 \times 10^3 \text{mm}^3$
 $Z_y=6.55 \times 10^3 \text{mm}^3$
単位質量: 1.83kg/m
抵抗値: $10^9 \sim 10^Q$ (帯電防止レベル)

●黒アルマイト処理フレーム・長尺(〜6000mm)フレームも特注可能です。 ●※有効長さについて(P.768)

SF-45・45・3F / SF-45・45・2H →P.790



■価格

名称	SF-45-45-3F定尺 (※有効長さ ℓ=4000mm)	SF-45-45-3F ℓ=50~4000
単価 (¥)	1~9本 7,270 10~49本 6,907 50本以上 6,543	2.01/mm 1.91/mm 1.81/mm
アイテムNo.	SFF-FF42	SFF-FF44
名称	SF-45-45-2H定尺 (※有効長さ ℓ=4000mm)	SF-45-45-2H ℓ=50~4000
単価 (¥)	1~9本 7,230 10~49本 6,869 50本以上 6,507	2.00/mm 1.90/mm 1.80/mm
アイテムNo.	SFF-FH42	SFF-FH44

■素材 / 技術データ

材質: A6N01SS-T5
アルマイト表面処理
環境: **RoHS**対応品
断面2次モーメント:
 $I_x=14.41 \times 10^4 \text{mm}^4$
 $I_y=15.02 \times 10^4 \text{mm}^4$
断面係数:
 $Z_x=6.39 \times 10^3 \text{mm}^3$
 $Z_y=6.68 \times 10^3 \text{mm}^3$
単位質量: 1.99kg/m
抵抗値: $10^9 \sim 10^Q$ (帯電防止レベル)

■素材 / 技術データ

材質: A6N01SS-T5
アルマイト表面処理
環境: **RoHS**対応品
断面2次モーメント:
 $I_x=14.30 \times 10^4 \text{mm}^4$
 $I_y=14.71 \times 10^4 \text{mm}^4$
断面係数:
 $Z_x=6.36 \times 10^3 \text{mm}^3$
 $Z_y=6.54 \times 10^3 \text{mm}^3$
単位質量: 1.97kg/m
抵抗値: $10^9 \sim 10^Q$ (帯電防止レベル)

●黒アルマイト処理フレーム・長尺(〜6000mm)フレームも特注可能です。 ●※有効長さについて(P.768)



指定寸法の場合(当社切断) ※0.1mm単位でのご指定が可能です。

アイテムNo.または名称	長さ	本数	価格算出方法 長さ×単価
SFF-4M4	ℓ=800	5本	800×1.95=¥1,560/本

※ 寸法外切断費…¥100/本

30mm ≤ A < 50mm
※50mm未満の寸法で切断の指示を
いただいた際、適応になります。

