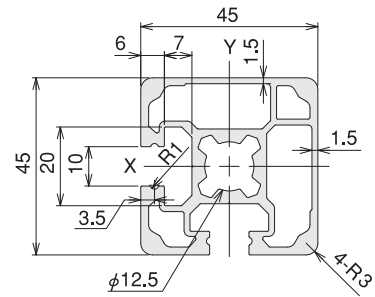
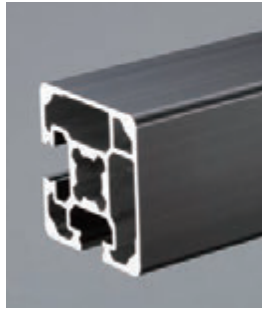
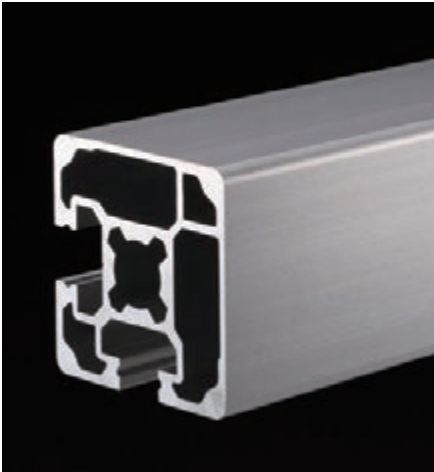


SF2-45・45・2F/SF2-45・45・2F BLACK



→P.790



■価格

名称		SF2-45・45・2F定尺 (※有効長さ ℓ=4000mm)	SF2-45・45・2F ℓ=50~4000
単価 (¥)	1~9本	6,240	1.71/mm
	10~49本	5,928	1.63/mm
	50本以上	5,616	1.54/mm
アイテムNo.		SFF-4K2	SFF-4K4
名称 (ブラック)		SF2-45・45・2Fブラック定尺 (※有効長さ ℓ=4000mm)	SF2-45・45・2Fブラック ℓ=50~4000
単価 (¥)	1~9本	9,490	2.61/mm
	10~49本	9,016	2.48/mm
	50本以上	8,541	2.35/mm
アイテムNo.		SFF-4K2B	SFF-4K4B

●長尺(〜6000mm)フレームも特注可能です。 ●※有効長さについて(P.768)

■素材/技術データ

材質: A6N01SS-T5
アルマイト表面処理
(ブラック黒アルマイト処理)

環境: RoHS対応品

断面2次モーメント:

$$I_x = 14.14 \times 10^4 \text{mm}^4$$

$$I_y = 14.14 \times 10^4 \text{mm}^4$$

断面係数:

$$Z_x = 6.15 \times 10^3 \text{mm}^3$$

$$Z_y = 6.15 \times 10^3 \text{mm}^3$$

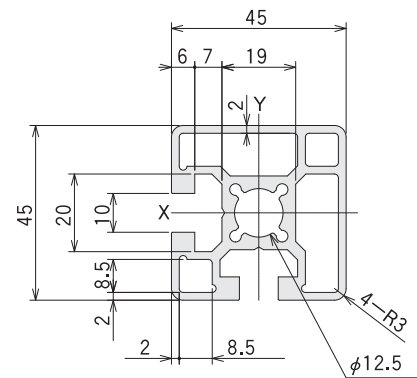
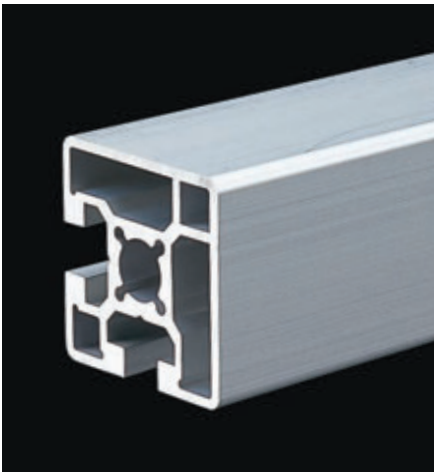
単位質量: 1.78kg/m

抵抗値: $10^{9-10} \Omega$ (帯電防止レベル)

SF-45・45・2F/SF-45・45・2F BLACK



→P.790



■価格

名称		SF-45・45・2F定尺 (※有効長さ ℓ=4000mm)	SF-45・45・2F ℓ=50~4000
単価 (¥)	1~9本	6,760	1.87/mm
	10~49本	6,422	1.78/mm
	50本以上	6,084	1.69/mm
アイテムNo.		SFF-F42	SFF-F44
名称 (ブラック)		SF-45・45・2Fブラック定尺 (※有効長さ ℓ=4000mm)	SF-45・45・2Fブラック ℓ=50~4000
単価 (¥)	1~9本	9,790	2.71/mm
	10~49本	9,301	2.58/mm
	50本以上	8,811	2.44/mm
アイテムNo.		SFF-F42B	SFF-F44B

●長尺(〜6000mm)フレームも特注可能です。 ●※有効長さについて(P.768)

■素材/技術データ

材質: A6N01SS-T5
アルマイト表面処理
(ブラック黒アルマイト処理)

環境: RoHS対応品

断面2次モーメント:

$$I_x = 14.09 \times 10^4 \text{mm}^4$$

$$I_y = 14.09 \times 10^4 \text{mm}^4$$

断面係数:

$$Z_x = 6.14 \times 10^3 \text{mm}^3$$

$$Z_y = 6.14 \times 10^3 \text{mm}^3$$

単位質量: 1.94kg/m

抵抗値: $10^{9-10} \Omega$ (帯電防止レベル)

SF
アルミ構造材

BF
ボックス
フレーム

XF
新型アルミ
構造材

AZ/PF
安全柵/
パーティション

SP
スタンダード
パネル

BP
ベース
プレート

テクニカル
データ

サービス

お取引・納期
環境

索引

SF20
SSサイズ

SF30
Sサイズ

SF4045
Lサイズ

共通パーツ

追加加工一覧

テクニカル
データ

フレーム

ブラケット

ナット

アクセサリ