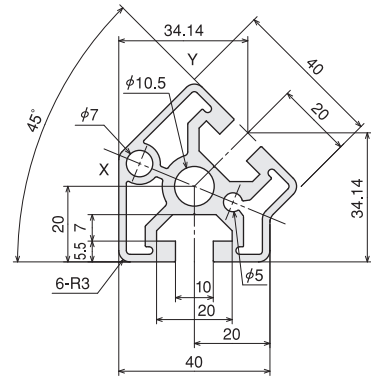


SF-40・DE45



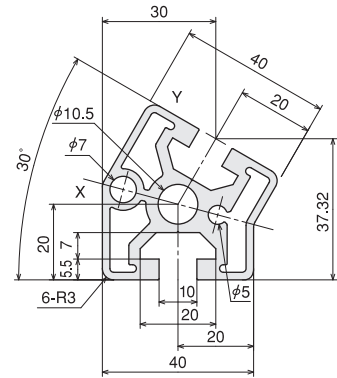
■素材/技術データ
 材質: A6N01SS-T5
 アルマイト表面処理
 環境: RoHS対応品
 断面2次モーメント:
 $I_x=9.93 \times 10^4 \text{mm}^4$ $I_y=10.38 \times 10^4 \text{mm}^4$
 断面係数:
 $Z_x=3.61 \times 10^3 \text{mm}^3$ $Z_y=4.00 \times 10^3 \text{mm}^3$
 単位質量: 1.83kg/m
 抵抗値: $10^9 \sim 10^9 \Omega$ (帯電防止レベル)

■価格

名称	SF-40・DE45定尺 (※有効長さℓ=4000mm)	SF-40・DE45 ℓ=50~4000
単価 (¥)	1~9本 7,630 10~49本 7,249 50本以上 6,867	2.11/mm 2.01/mm 1.90/mm
アイテムNo.	SFF-J72B	SFF-J74B

●黒アルマイト処理フレームも特注可能です。●※有効長さについて (P.768)

SF-40・DE30



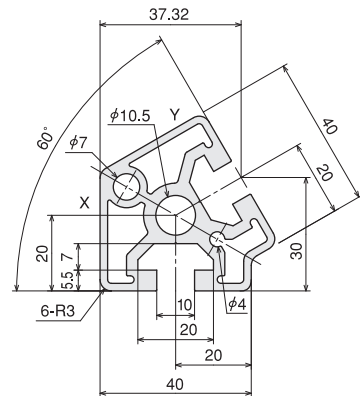
■素材/技術データ
 材質: A6N01SS-T5
 アルマイト表面処理
 環境: RoHS対応品
 断面2次モーメント:
 $I_x=9.94 \times 10^4 \text{mm}^4$ $I_y=10.63 \times 10^4 \text{mm}^4$
 断面係数:
 $Z_x=3.75 \times 10^3 \text{mm}^3$ $Z_y=4.20 \times 10^3 \text{mm}^3$
 単位質量: 1.88kg/m
 抵抗値: $10^9 \sim 10^9 \Omega$ (帯電防止レベル)

■価格

名称	SF-40・DE30定尺 (※有効長さℓ=4000mm)	SF-40・DE30 ℓ=50~4000
単価 (¥)	1~9本 7,840 10~49本 7,448 50本以上 7,056	2.17/mm 2.07/mm 1.96/mm
アイテムNo.	SFF-J72A	SFF-J74A

●黒アルマイト処理フレームも特注可能です。●※有効長さについて (P.768)

SF-40・DE60



■素材/技術データ
 材質: A6N01SS-T5
 アルマイト表面処理
 環境: RoHS対応品
 断面2次モーメント:
 $I_x=10.06 \times 10^4 \text{mm}^4$ $I_y=10.56 \times 10^4 \text{mm}^4$
 断面係数:
 $Z_x=3.77 \times 10^3 \text{mm}^3$ $Z_y=4.16 \times 10^3 \text{mm}^3$
 単位質量: 1.84kg/m
 抵抗値: $10^9 \sim 10^9 \Omega$ (帯電防止レベル)

■価格

名称	SF-40・DE60定尺 (※有効長さℓ=4000mm)	SF-40・DE60 ℓ=50~4000
単価 (¥)	1~9本 7,670 10~49本 7,287 50本以上 6,903	2.12/mm 2.02/mm 1.91/mm
アイテムNo.	SFF-J72C	SFF-J74C

●黒アルマイト処理フレームも特注可能です。●※有効長さについて (P.768)



指定寸法の場合(当社切断) ※0.1mm単位でのご指定が可能です。

注文例	アイテムNo.または名称	長さ	本数	価格算出方法	長さ×単価
	SFF-J74B	ℓ=800	5本		800×2.11=¥1,688/本

※寸法外切断費…¥100/本

30mm≦A<50mm

※50mm未満の寸法で切断の指示を

いただいた際、適応になります。

