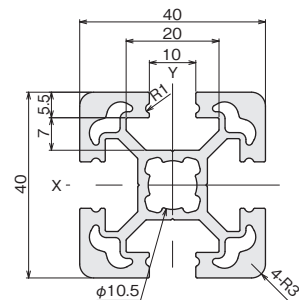
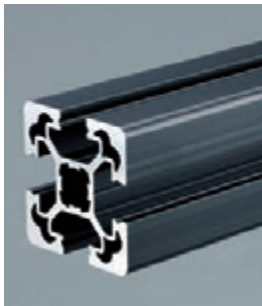


SF2-40・40/SF2-40・40 BLACK → P.790



■価格

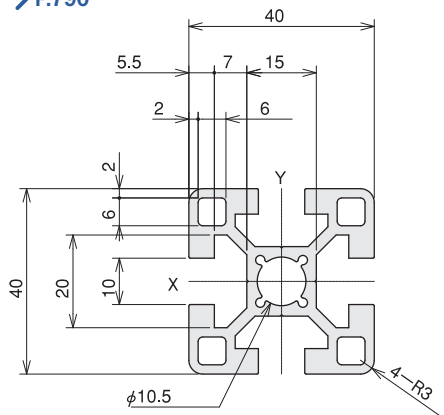
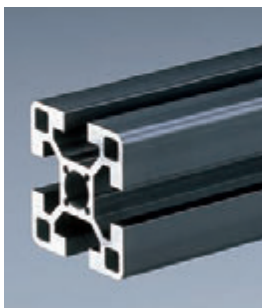
名称	SF2-40・40定尺 (※有効長さ ℓ=4000mm)	SF2-40・40 ℓ=50~4000	
単価 (¥)	1~9本	5,030	1.40/mm
	10~49本	4,779	1.33/mm
	50本以上	4,527	1.26/mm
アイテムNo.	SFF-422	SFF-424	
名称 (ブラック)	SF2-40・40ブラック定尺 (※有効長さ ℓ=4000mm)	SF2-40・40ブラック ℓ=50~4000	
単価 (¥)	1~9本	6,710	1.85/mm
	10~49本	6,375	1.76/mm
	50本以上	6,039	1.67/mm
アイテムNo.	SFF-422B	SFF-424B	

●アルマイト無・長尺(～6000mm)フレームも特注可能です。 ●※有効長さについて(P.768)

■素材/技術データ

材質: A6N01SS-T5  
アルマイト表面処理  
(ブラック:黒アルマイト処理)  
環境: RoHS対応品  
断面2次モーメント:  
 $I_x=10.73 \times 10^4 \text{mm}^4$   
 $I_y=10.73 \times 10^4 \text{mm}^4$   
断面係数:  
 $Z_x=5.37 \times 10^3 \text{mm}^3$   
 $Z_y=5.37 \times 10^3 \text{mm}^3$   
単位質量: 1.65kg/m  
抵抗値:  $10^9 \sim 10^9 \Omega$ (帯電防止レベル)

SF-40・40/SF-40・40 BLACK → P.790



■価格

名称	SF-40・40定尺 (※有効長さ ℓ=4000mm)	SF-40・40 ℓ=50~4000	
単価 (¥)	1~9本	5,540	1.53/mm
	10~49本	5,263	1.46/mm
	50本以上	4,986	1.38/mm
アイテムNo.	SFF-402	SFF-404	
名称 (ブラック)	SF-40・40ブラック定尺 (※有効長さ ℓ=4000mm)	SF-40・40ブラック ℓ=50~4000	
単価 (¥)	1~9本	6,870	1.90/mm
	10~49本	6,527	1.81/mm
	50本以上	6,183	1.71/mm
アイテムNo.	SFF-402B	SFF-404B	

●アルマイト無・長尺(～6000mm)フレームも特注可能です。 ●※有効長さについて(P.768)

■素材/技術データ

材質: A6N01SS-T5  
アルマイト表面処理  
(ブラック:黒アルマイト処理)  
環境: RoHS対応品  
断面2次モーメント:  
 $I_x=10.48 \times 10^4 \text{mm}^4$   
 $I_y=10.48 \times 10^4 \text{mm}^4$   
断面係数:  
 $Z_x=5.24 \times 10^3 \text{mm}^3$   
 $Z_y=5.24 \times 10^3 \text{mm}^3$   
単位質量: 1.74kg/m  
抵抗値:  $10^9 \sim 10^9 \Omega$ (帯電防止レベル)



指定寸法の場合(当社切断) ※0.1mm単位でのご指定が可能です。

アイテムNoまたは名称	長さ	本数	価格算出方法	長さ×単価
SFF-424	ℓ=800	5本	800×1.40=	¥1,120/本

※寸法外切断費…¥100/本

30mm ≤ A < 50mm  
※50mm未満の寸法で切断の指示を  
いただいた際、適用になります。

