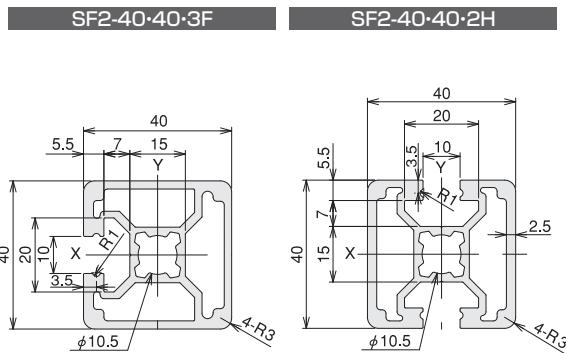


SF2-40・40・3F / SF2-40・40・2H

翌日 即日 → P.790



■価格

名称	SF2-40・40・3F定尺 (※有効長さ ℓ=4000mm)	SF2-40・40・3F ℓ=50~4000
単価 (¥)	1~9本 5,980 10~49本 5,681 50本以上 5,382	1.65/mm 1.57/mm 1.49/mm
アイテムNo.	SFF-FF12	SFF-FF14
名称	SF2-40・40・2H定尺 (※有効長さ ℓ=4000mm)	SF2-40・40・2H ℓ=50~4000
単価 (¥)	5,950 5,653 5,355	1.64/mm 1.56/mm 1.48/mm
アイテムNo.	SFF-FH12	SFF-FH14

●黒アルマイト処理フレーム・長尺(〜6000mm)フレームも特注可能です。 ●※有効長さについて(P.768)
●SF2-40・40・2Hは、長尺(〜6000mm)フレームも特注可能です。

■素材 / 技術データ

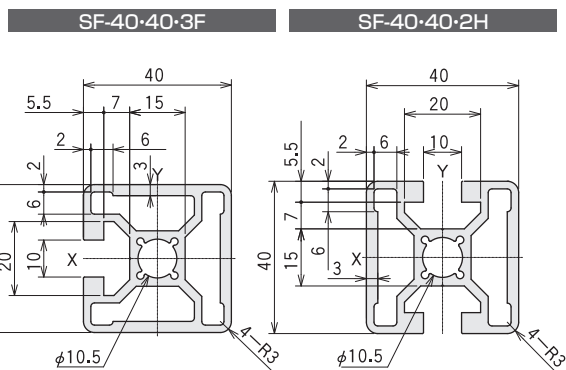
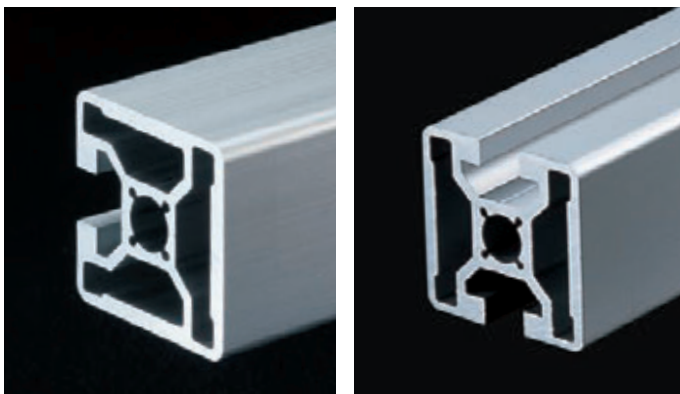
材質: A6N01SS-T5
アルマイト表面処理
環境: RoHS対応品
断面2次モーメント:
 $I_x=10.1 \times 10^4 \text{mm}^4$
 $I_y=10.52 \times 10^4 \text{mm}^4$
断面係数:
 $Z_x=5.00 \times 10^3 \text{mm}^3$
 $Z_y=5.26 \times 10^3 \text{mm}^3$
単位質量: 1.55kg/m
抵抗値: $10^9 \sim 10^9 \Omega$ (帯電防止レベル)

■素材 / 技術データ

材質: A6N01SS-T5
アルマイト表面処理
環境: RoHS対応品
断面2次モーメント:
 $I_x=10.15 \times 10^4 \text{mm}^4$
 $I_y=10.55 \times 10^4 \text{mm}^4$
断面係数:
 $Z_x=5.08 \times 10^3 \text{mm}^3$
 $Z_y=5.28 \times 10^3 \text{mm}^3$
単位質量: 1.57kg/m
抵抗値: $10^9 \sim 10^9 \Omega$ (帯電防止レベル)

SF-40・40・3F / SF-40・40・2H

翌日 即日 → P.790



■価格

名称	SF-40・40・3F定尺 (※有効長さ ℓ=4000mm)	SF-40・40・3F ℓ=50~4000
単価 (¥)	1~9本 6,110 10~49本 5,805 50本以上 5,499	1.69/mm 1.61/mm 1.53/mm
アイテムNo.	SFF-FF02	SFF-FF04
名称	SF-40・40・2H定尺 (※有効長さ ℓ=4000mm)	SF-40・40・2H ℓ=50~4000
単価 (¥)	6,080 5,776 5,472	1.68/mm 1.60/mm 1.52/mm
アイテムNo.	SFF-FH02	SFF-FH04

●黒アルマイト処理フレーム・長尺(〜6000mm)フレームも特注可能です。 ●※有効長さについて(P.768)

■素材 / 技術データ

材質: A6N01SS-T5
アルマイト表面処理
環境: RoHS対応品
断面2次モーメント:
 $I_x=9.97 \times 10^4 \text{mm}^4$
 $I_y=10.51 \times 10^4 \text{mm}^4$
断面係数:
 $Z_x=4.95 \times 10^3 \text{mm}^3$
 $Z_y=5.26 \times 10^3 \text{mm}^3$
単位質量: 1.67kg/m
抵抗値: $10^9 \sim 10^9 \Omega$ (帯電防止レベル)

■素材 / 技術データ

材質: A6N01SS-T5
アルマイト表面処理
環境: RoHS対応品
断面2次モーメント:
 $I_x=9.74 \times 10^4 \text{mm}^4$
 $I_y=10.44 \times 10^4 \text{mm}^4$
断面係数:
 $Z_x=4.87 \times 10^3 \text{mm}^3$
 $Z_y=5.22 \times 10^3 \text{mm}^3$
単位質量: 1.65kg/m
抵抗値: $10^9 \sim 10^9 \Omega$ (帯電防止レベル)



指定寸法の場合(当社切断) ※0.1mm単位でのご指定が可能です。

注文明細
アイテムNo.または名称 長さ 本数 価格算出方法 長さ×単価
SFF-FF14 ℓ=800 5本 800×1.65=¥1,320/本

※寸法外切断費…¥100/本

30mm ≤ A < 50mm

※50mm未満の寸法で切断の指示を

いただいた際、適用になります。

