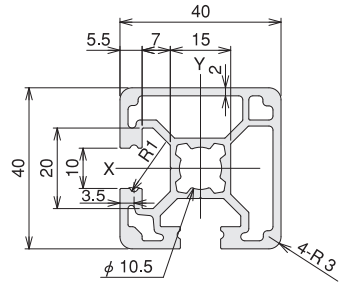
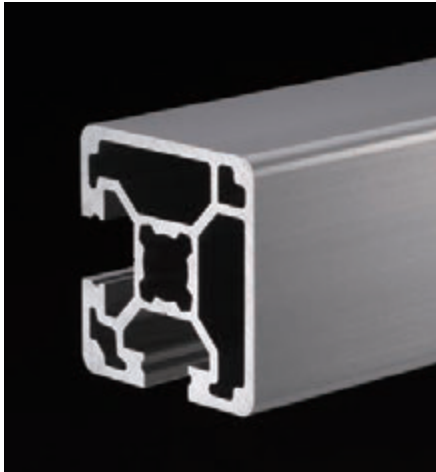


## SF2-40・40・2F/SF2-40・40・2F BLACK

翌日 即日 → P.790



■価格

名称	SF2-40・40・2F定尺 (※有効長さ ℓ=4000mm)	SF2-40・40・2F ℓ=50~4000	
単価 (¥)	1~9本	4,950	1.36/mm
	10~49本	4,703	1.30/mm
	50本以上	4,455	1.23/mm
アイテムNo.	SFF-F12	SFF-F14	
名称 (ブラック)	SF2-40・40・2Fブラック定尺 (※有効長さ ℓ=4000mm)	SF2-40・40・2Fブラック ℓ=50~4000	
単価 (¥)	1~9本	7,310	2.02/mm
	10~49本	6,945	1.92/mm
	50本以上	6,579	1.82/mm
アイテムNo.	SFF-F12B	SFF-F14B	

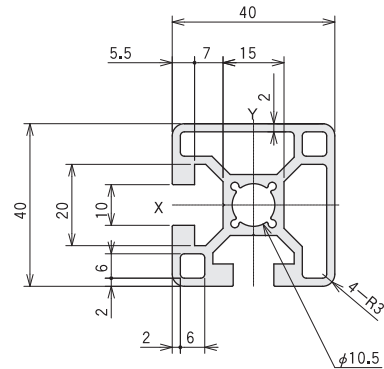
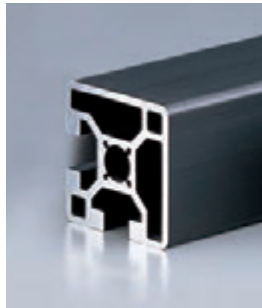
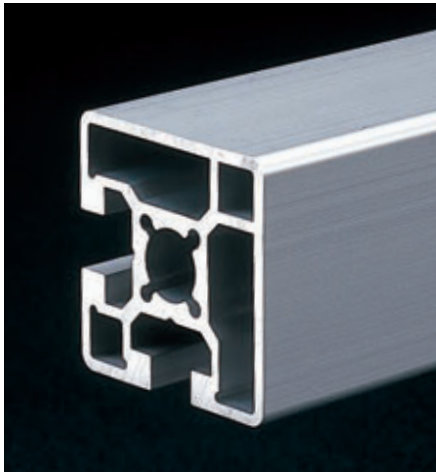
●長尺(～6000mm)フレームも特注可能です。 ●※有効長さについて(P.768)

■素材/技術データ

材質: A6N01SS-T5  
アルマイト表面処理  
(ブラック:黒アルマイト処理)  
環境: RoHS対応品  
断面2次モーメント:  
 $I_x=9.72 \times 10^4 \text{mm}^4$   
 $I_y=9.72 \times 10^4 \text{mm}^4$   
断面係数:  
 $Z_x=4.81 \times 10^3 \text{mm}^3$   
 $Z_y=4.81 \times 10^3 \text{mm}^3$   
単位質量: 1.49kg/m  
抵抗値:  $10^{9-10} \Omega$  (帯電防止レベル)

## SF-40・40・2F/SF-40・40・2F BLACK

翌日 即日 → P.790



■価格

名称	SF-40・40・2F定尺 (※有効長さ ℓ=4000mm)	SF-40・40・2F ℓ=50~4000	
単価 (¥)	1~9本	5,390	1.49/mm
	10~49本	5,121	1.42/mm
	50本以上	4,851	1.35/mm
アイテムNo.	SFF-F02	SFF-F04	
名称 (ブラック)	SF-40・40・2Fブラック定尺 (※有効長さ ℓ=4000mm)	SF-40・40・2Fブラック ℓ=50~4000	
単価 (¥)	1~9本	7,340	2.15/mm
	10~49本	6,973	2.05/mm
	50本以上	6,606	1.94/mm
アイテムNo.	SFF-F02B	SFF-F04B	

●長尺(～6000mm)フレームも特注可能です。 ●※有効長さについて(P.768)

■素材/技術データ

材質: A6N01SS-T5  
アルマイト表面処理  
(ブラック:黒アルマイト処理)  
環境: RoHS対応品  
断面2次モーメント:  
 $I_x=9.66 \times 10^4 \text{mm}^4$   
 $I_y=9.66 \times 10^4 \text{mm}^4$   
断面係数:  
 $Z_x=4.74 \times 10^3 \text{mm}^3$   
 $Z_y=4.74 \times 10^3 \text{mm}^3$   
単位質量: 1.59kg/m  
抵抗値:  $10^{9-10} \Omega$  (帯電防止レベル)

SF  
アルミ構造材

BF  
ボックス  
フレーム

XF  
新型アルミ  
構造材

AZ/PF  
安全柵/  
パーティション

SP  
スタンダード  
パネル

BP  
ベース  
プレート

テクニカル  
データ

サービス

お取引・納期  
環境

索引

SF20  
SSサイズ

SF30  
Sサイズ

SF4045  
Lサイズ

共通パーツ

追加加工一覧

テクニカル  
データ

フレーム

ブラケット

ナット

アクセサリ