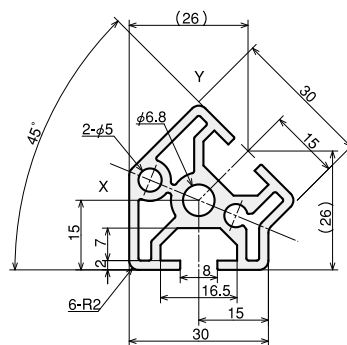


SF-30・DE45

翌日 即日 → P.790



■価格

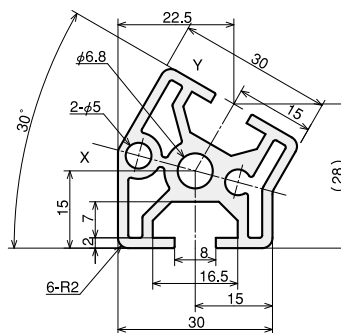
名称	SF-30・DE45定尺 (※有効長さ ℓ=4000mm)	SF-30・DE45 ℓ=50~4000
単価 (¥)	1~9本 4,350 10~49本 4,133 50本以上 3,915	1.20/mm 1.14/mm 1.08/mm
アイテムNo.	SFF-J62B	SFF-J64B

●黒アルマイト処理フレームも特注可能です。 ●※有効長さについて (P.768)

■素材/技術データ

材質: A6N01SS-T5
アルマイト表面処理
環境: RoHS対応品
断面2次モーメント:
 $I_x=3.22 \times 10^4 \text{mm}^4$ $I_y=3.72 \times 10^4 \text{mm}^4$
断面係数:
 $Z_x=1.57 \times 10^3 \text{mm}^3$ $Z_y=1.86 \times 10^3 \text{mm}^3$
単位質量: 1.08kg/m
抵抗値: $10^9 \sim 10^9 \Omega$ (帯電防止レベル)

SF-30・DE30



■価格

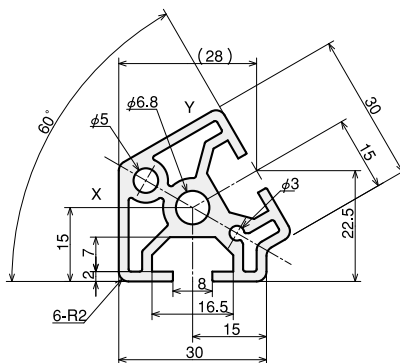
名称	SF-30・DE30定尺 (※有効長さ ℓ=4000mm)	SF-30・DE30 ℓ=50~4000
単価 (¥)	1~9本 4,530 10~49本 4,304 50本以上 4,077	1.25/mm 1.19/mm 1.13/mm
アイテムNo.	SFF-J62A	SFF-J64A

●黒アルマイト処理フレームも特注可能です。 ●※有効長さについて (P.768)

■素材/技術データ

材質: A6N01SS-T5
アルマイト表面処理
環境: RoHS対応品
断面2次モーメント:
 $I_x=3.20 \times 10^4 \text{mm}^4$ $I_y=3.85 \times 10^4 \text{mm}^4$
断面係数:
 $Z_x=1.62 \times 10^3 \text{mm}^3$ $Z_y=1.99 \times 10^3 \text{mm}^3$
単位質量: 1.11kg/m
抵抗値: $10^9 \sim 10^9 \Omega$ (帯電防止レベル)

SF-30・DE60



■価格

名称	SF-30・DE60定尺 (※有効長さ ℓ=4000mm)	SF-30・DE60 ℓ=50~4000
単価 (¥)	1~9本 4,490 10~49本 4,266 50本以上 4,041	1.24/mm 1.18/mm 1.12/mm
アイテムNo.	SFF-J62C	SFF-J64C

●黒アルマイト処理フレームも特注可能です。 ●※有効長さについて (P.768)

■素材/技術データ

材質: A6N01SS-T5
アルマイト表面処理
環境: RoHS対応品
断面2次モーメント:
 $I_x=3.35 \times 10^4 \text{mm}^4$ $I_y=3.71 \times 10^4 \text{mm}^4$
断面係数:
 $Z_x=1.69 \times 10^3 \text{mm}^3$ $Z_y=1.90 \times 10^3 \text{mm}^3$
単位質量: 1.11kg/m
抵抗値: $10^9 \sim 10^9 \Omega$ (帯電防止レベル)



指定寸法の場合(当社切断) ※0.1mm単位でのご指定が可能です。

アイテムNoまたは名称	長さ	本数	価格算出方法
SFF-J64B	ℓ=800	5本	長さ×単価 800×1.20=¥960/本

※寸法外切断費…¥100/本

30mm ≤ A < 50mm
※50mm未満の寸法で切断の指示を
いただいた際、適応になります。

