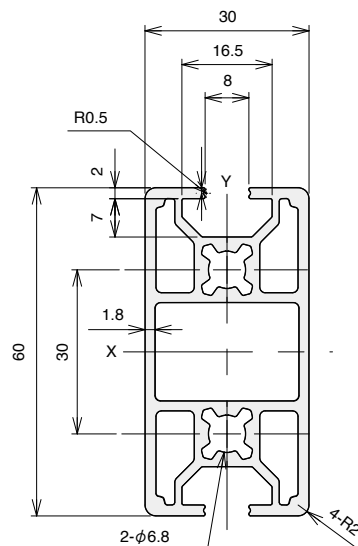


SF2-30・60・2H

翌日出荷 即日出荷 → P.790



■価格

名称	SF2-30・60・2H定尺 (※有効長さ ℓ=4000mm)	SF2-30・60・2H ℓ=50~4000
単価 (¥)	1~9本 6,760 10~49本 6,422 50本以上 6,084	1.86/mm 1.77/mm 1.68/mm
アイテムNo.	SFF-6H2	SFF-6H4

●黒アルマイト処理フレーム・長尺(～6000mm)フレームも特注可能です。 ●※有効長さについて(P.768)

■素材/技術データ

材質: A6N01SS-T5
アルマイト表面処理
(ブラック黒アルマイト処理)

環境: RoHS対応品

断面2次モーメント:

$I_x = 21.24 \times 10^4 \text{mm}^4$

$I_y = 6.35 \times 10^4 \text{mm}^4$

断面係数:

$Z_x = 7.08 \times 10^3 \text{mm}^3$

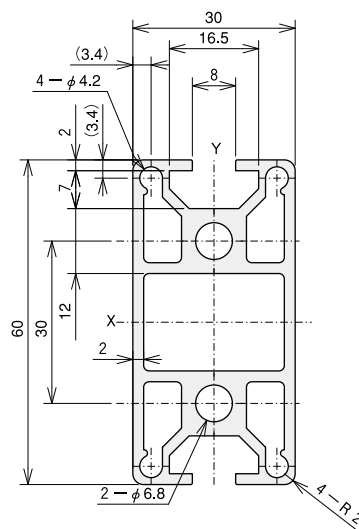
$Z_y = 4.23 \times 10^3 \text{mm}^3$

単位質量: 1.58kg/m

抵抗値: $10^9 \sim 10^9 \Omega$ (帯電防止レベル)

SF-30・60・2H

翌日出荷 即日出荷 → P.790



■価格

名称	SF-30・60・2H定尺 (※有効長さ ℓ=4000mm)	SF-30・60・2H ℓ=50~4000
単価 (¥)	1~9本 6,780 10~49本 6,441 50本以上 6,102	1.87/mm 1.78/mm 1.69/mm
アイテムNo.	SFF-FH52	SFF-FH54

●黒アルマイト処理フレーム・長尺(～6000mm)フレームも特注可能です。 ●※有効長さについて(P.768)

■素材/技術データ

材質: A6N01SS-T5
アルマイト表面処理

環境: RoHS対応品

断面2次モーメント:

$I_x = 21.23 \times 10^4 \text{mm}^4$

$I_y = 6.32 \times 10^4 \text{mm}^4$

断面係数:

$Z_x = 7.08 \times 10^3 \text{mm}^3$

$Z_y = 4.21 \times 10^3 \text{mm}^3$

単位質量: 1.70kg/m

抵抗値: $10^9 \sim 10^9 \Omega$ (帯電防止レベル)



指定寸法の場合(当社切断) ※0.1mm単位でのご指定が可能です。

アイテムNoまたは名称	長さ	本数	価格算出方法 長さ×単価
SFF-6H4	ℓ=800	5本	800×1.86=¥1,488/本

※ 寸法外切断費…¥100/本

30mm ≤ A < 50mm
※50mm未満の寸法で切断の指示を
いただいた際、適応になります。

