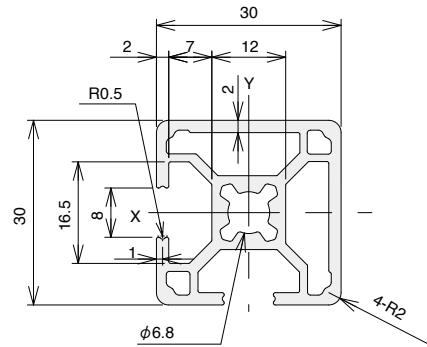
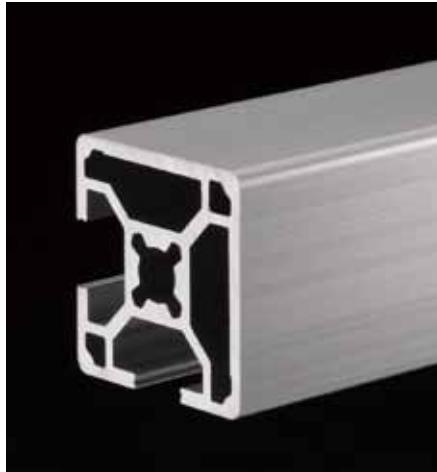


## SF2-30・30・2F/SF2-30・30・2F BLACK

翌日出荷 即日出荷 → P.790



### ■価格

名称	SF2-30・30・2F定尺 (※有効長さ ℓ=4000mm)	SF2-30・30・2F ℓ=50~4000	
単価 (¥)	1~9本	2,750	0.76/mm
	10~49本	2,613	0.73/mm
	50本以上	2,475	0.69/mm
アイテムNo.	SFF-3F2	SFF-3F4	
名称 (ブラック)	SF2-30・30・2Fブラック定尺 (※有効長さ ℓ=4000mm)	SF2-30・30・2Fブラック ℓ=50~4000	
単価 (¥)	1~9本	4,380	1.21/mm
	10~49本	4,161	1.15/mm
	50本以上	3,942	1.09/mm
アイテムNo.	SFF-3F2B	SFF-3F4B	

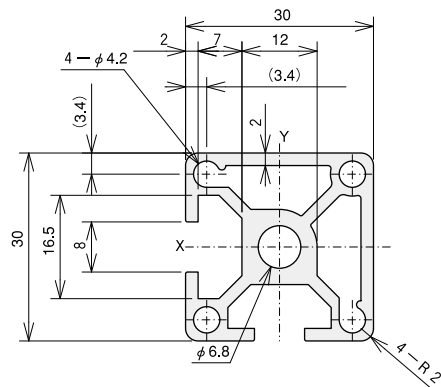
●長尺(～6000mm)フレームも特注可能です。 ●※有効長さについて(P.768)

### ■素材/技術データ

材質: A6N01SS-T5  
アルマイト表面処理  
(ブラック・黒アルマイト処理)  
環境: RoHS対応品  
断面2次モーメント:  
 $I_x=3.09 \times 10^4 \text{mm}^4$   
 $I_y=3.09 \times 10^4 \text{mm}^4$   
断面係数:  
 $Z_x=1.98 \times 10^3 \text{mm}^3$   
 $Z_y=1.98 \times 10^3 \text{mm}^3$   
単位質量: 0.90kg/m  
抵抗値:  $10^9 \sim 10^9 \Omega$  (帯電防止レベル)

## SF-30・30・2F/SF-30・30・2F BLACK

翌日出荷 即日出荷 → P.790



### ■価格

名称	SF-30・30・2F定尺 (※有効長さ ℓ=4000mm)	SF-30・30・2F ℓ=50~4000	
単価 (¥)	1~9本	3,188	0.83/mm
	10~49本	3,029	0.79/mm
	50本以上	2,870	0.75/mm
アイテムNo.	SFF-F32	SFF-F34	
名称 (ブラック)	SF-30・30・2Fブラック定尺 (※有効長さ ℓ=4000mm)	SF-30・30・2Fブラック ℓ=50~4000	
単価 (¥)	1~9本	4,530	1.25/mm
	10~49本	4,304	1.19/mm
	50本以上	4,077	1.13/mm
アイテムNo.	SFF-F32B	SFF-F34B	

●長尺(～6000mm)フレームも特注可能です。 ●※有効長さについて(P.768)

### ■素材/技術データ

材質: A6N01SS-T5  
アルマイト表面処理  
(ブラック・黒アルマイト処理)  
環境: RoHS対応品  
断面2次モーメント:  
 $I_x=3.05 \times 10^4 \text{mm}^4$   
 $I_y=3.05 \times 10^4 \text{mm}^4$   
断面係数:  
 $Z_x=1.96 \times 10^3 \text{mm}^3$   
 $Z_y=1.96 \times 10^3 \text{mm}^3$   
単位質量: 0.95kg/m  
抵抗値:  $10^9 \sim 10^9 \Omega$  (帯電防止レベル)

SF  
アルミ構造材

BF  
ボックス  
フレーム

XF  
新型アルミ  
構造材

AZ/PF  
安全柵/  
パーティション

SP  
スタンダード  
パネル

BP  
ベース  
プレート

テクニカル  
データ

サービス

お取引・納期  
環境

索引

SF20  
SSサイズ

SF30  
Sサイズ

SF4045  
Lサイズ

共通パーツ

追加加工

テクニカル  
データ

フレーム

ブラケット

ナット

アクセサリ