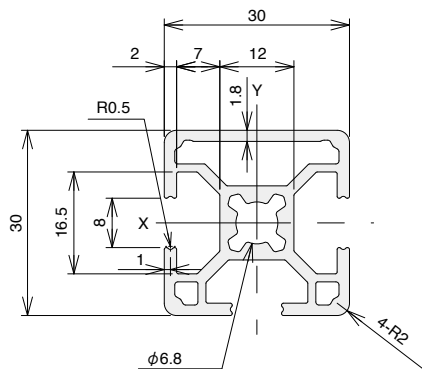


SF2-30・30・1F/SF2-30・30・1F BLACK

翌日 即日 → P.790



■価格

名称		SF2-30・30・1F定尺 (※有効長さ ℓ=4000mm)	SF2-30・30・1F ℓ=50~4000
単価 (¥)	1~9本	2,910	0.80/mm
	10~49本	2,765	0.76/mm
	50本以上	2,619	0.72/mm
アイテムNo.		SFF-3E2	SFF-3E4
名称 (ブラック)		SF2-30・30・1Fブラック定尺 (※有効長さ ℓ=4000mm)	SF2-30・30・1Fブラック ℓ=50~4000
単価 (¥)	1~9本	4,490	1.25/mm
	10~49本	4,266	1.19/mm
	50本以上	4,041	1.13/mm
アイテムNo.		SFF-3E2B	SFF-3E4B

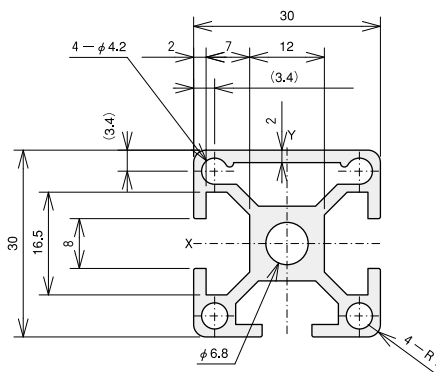
●長尺(〜6000mm)フレームも特注可能です。 ●※有効長さについて(P.768)

■素材/技術データ

材質: A6N01SS-T5
アルマイト表面処理
(ブラック・黒アルマイト処理)
環境: RoHS対応品
断面2次モーメント:
 $I_x=3.03 \times 10^4 \text{mm}^4$
 $I_y=2.82 \times 10^4 \text{mm}^4$
断面係数:
 $Z_x=1.99 \times 10^3 \text{mm}^3$
 $Z_y=1.88 \times 10^3 \text{mm}^3$
単位質量: 0.85kg/m
抵抗値: $10^{9\sim 10} \Omega$ (帯電防止レベル)

SF-30・30・1F/SF-30・30・1F BLACK

翌日 即日 → P.790



■価格

名称		SF-30・30・1F定尺 (※有効長さ ℓ=4000mm)	SF-30・30・1F ℓ=50~4000
単価 (¥)	1~9本	3,200	0.88/mm
	10~49本	3,040	0.84/mm
	50本以上	2,880	0.80/mm
アイテムNo.		SFF-E32	SFF-E34
名称 (ブラック)		SF-30・30・1Fブラック定尺 (※有効長さ ℓ=4000mm)	SF-30・30・1Fブラック ℓ=50~4000
単価 (¥)	1~9本	4,640	1.28/mm
	10~49本	4,408	1.22/mm
	50本以上	4,176	1.16/mm
アイテムNo.		SFF-E32B	SFF-E34B

●長尺(〜6000mm)フレームも特注可能です。 ●※有効長さについて(P.768)

■素材/技術データ

材質: A6N01SS-T5
アルマイト表面処理
(ブラック・黒アルマイト処理)
環境: RoHS対応品
断面2次モーメント:
 $I_x=3.03 \times 10^4 \text{mm}^4$
 $I_y=2.76 \times 10^4 \text{mm}^4$
断面係数:
 $Z_x=1.98 \times 10^3 \text{mm}^3$
 $Z_y=1.84 \times 10^3 \text{mm}^3$
単位質量: 0.92kg/m
抵抗値: $10^{9\sim 10} \Omega$ (帯電防止レベル)



指定寸法の場合(当社切断) ※0.1mm単位までのご指定が可能です。

アイテムNoまたは名称 長さ 本数 価格算出方法 長さ×単価
SFF-3E4 ℓ=800 5本 800×0.80=¥640/本

※寸法外切断費…¥100/本

30mm ≤ A < 50mm
※50mm未満の寸法で切断の指示を
いただいた際、適応になります。

