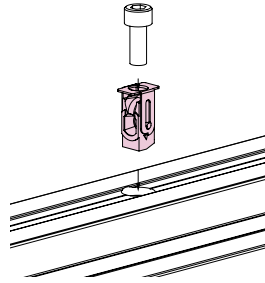
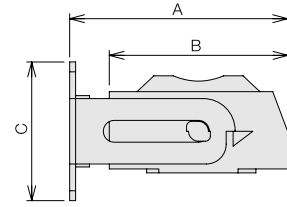


ターンナット

 P.540


追加部品の取付に最適

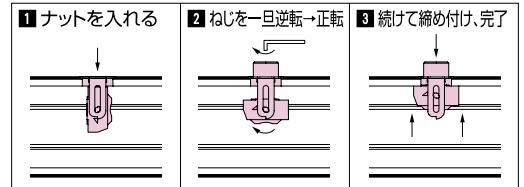
■素材/技術データ
 材質 ナット…ZDC
 フランジ…SUS304
 質量 4g…ターンナット (M5)
 7g…ターンナット (M6)



アイテムNo.	全長 A(mm)	ナット長 B(mm)	フランジ C(mm)
SFB-TN5	20.9	15.5	12
SFB-TN6	21.9	18	14

ステンレス角パイプに取付の場合フランジ面がパイプ面より0.6mmでっぱります。

ターンナットの取付方法




ターンナット取付穴加工のめやす

ナットサイズ	穴径	最低ボルト長(mm)
M5	10.2	14+取付材厚
M6	12.2	16+取付材厚

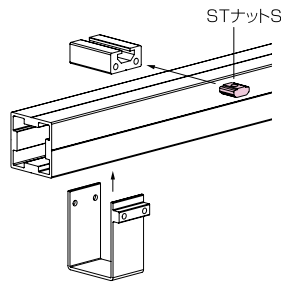
■価格

名称	ターンナット (M6)	ターンナット (M5)
単価 (¥)	1~99ヶ 63 100~499ヶ 60 500ヶ以上 57	58 56 53
アイテムNo.	SFB-TN6	SFB-TN5

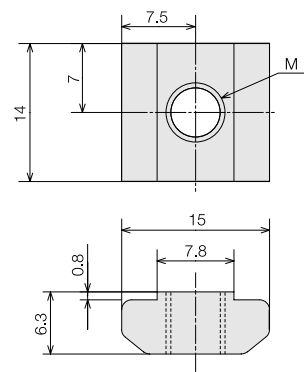
■使用可能フレーム

 BF-P-40-40/ステンレス角パイプ

STナットS (BFクランプ40・40キット用)

 P.540


■素材/技術データ
 材質 ステンレス
 質量 8g
 環境 RoHS対応品
 グリーン調達



■価格

名称	STナット (M6)	STナット (M5)	STナット (M4)	STナット (M3)
単価 (¥)	1~99ヶ 100~499ヶ 500ヶ以上	35 34 32		
アイテムNo.	SFN-TS6	SFN-TS5	SFN-TS4	SFN-TS3