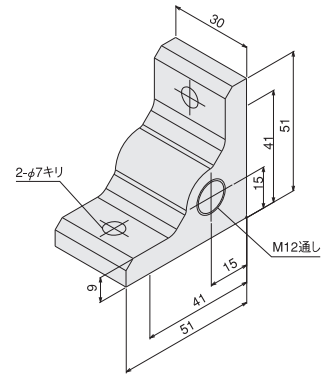
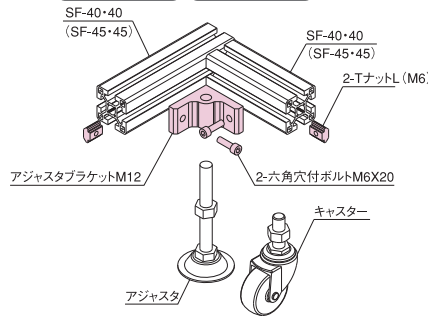


アジャスタブラケット M12 Lキット

翌日 即日 → P.790



■価格

名称(単品)	アジャスタブラケット M12 Lキット	
単価 (¥)	1~9セット	400
	10~49セット	380
	50セット以上	360
アイテムNo.	SFK-7E2	

■キット内容

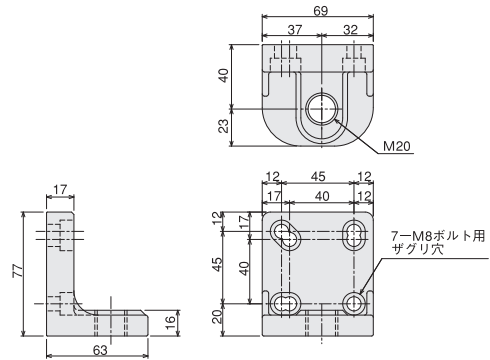
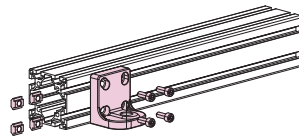
- アジャスタブラケットM12×1
- TナットL (M6) ×2
- 六角穴付ボルト (M6×20) (ユニクロ) ×2

■素材/技術データ

材質 アルミ押出材
質量 121g
環境 RoHS対応品

アジャスタブラケット8090

翌日 即日 → P.790



■価格

名称(単品)	アジャスタブラケット8090	
単価 (¥)	1~99ヶ	1,690
	100~499ヶ	1,606
	500ヶ以上	1,521
アイテムNo.	SFJ-7D1	

名称(ボルト・ナットキット)	アジャスタブラケット8090キット	
単価 (¥)	1~99ヶ	1,934
	100~499ヶ	1,838
	500ヶ以上	1,741
アイテムNo.	SFK-7D1	

■使用可能フレーム

- SF2-40-80
- SF-40-80/ブラック/1F, SF-40-80-80
- SF-80-80/H, SF-80-160
- SF2-45-90
- SF-45-90/ブラック/1F, SF-45-90-90
- SF-90-90/H, SF-90-180

■キット内容

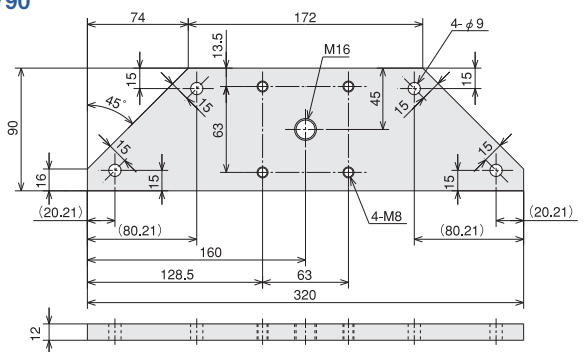
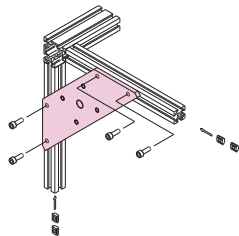
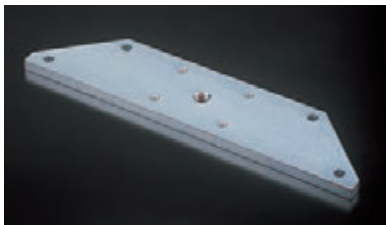
- アジャスタブラケット8090×1
- 六角穴付ボルト (M8×20) ステンレス×4
- STナットL (M8) ×4

■素材/技術データ

材質 ステンレス (SCS13)
質量 862g
環境 RoHS対応品

汎用キャスタープレートL

翌日 即日 → P.790



■価格

名称	汎用キャスタープレートL (汎用キャスタープレートL(ステン))	
単価 (¥)	1~9ヶ	2,198 (2,198)
	10~49ヶ	2,089 (2,089)
	50ヶ以上	1,979 (1,979)
アイテムNo.	SFJ-7A3 (SFJ-7A3S)	

■使用可能フレーム

- SF40-45シリーズ (溝幅10mm) すべてに適合

■使用例

- アジャスタM16 ●キャスターC
- 双輪キャスターM16 (P.284~)
- 市販吊ボルト等

■素材/技術データ

汎用キャスタープレートL 汎用キャスタープレートL(ステン)
材質 SS400 SUS304
ユニクロメッキ
質量 2.1kg 2.1kg
環境 RoHS対応品

SF
アルミ構造材

BF
ボックス
フレーム

XF
新型アルミ
構造材

AZ/PF
安全柵/
パーティション

SP
スタンダード
パネル

BP
ベース
プレート

テクニカル
データ

サービス

お取引・納期
環境

索引

SF20
SSサイズ

SF30
Sサイズ

SF4045
Lサイズ

共通パーツ

追加加工一覧

テクニカル
データ

フレーム

ブラケット

ナット

アクセサリ