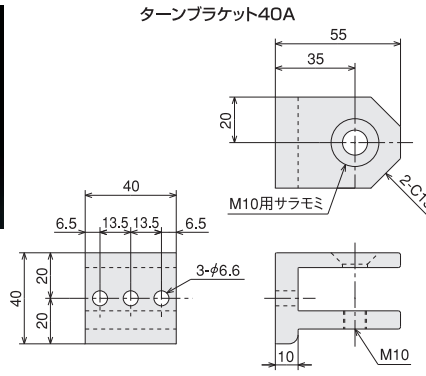
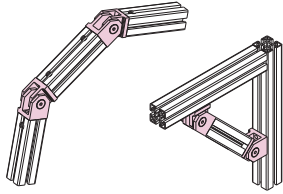
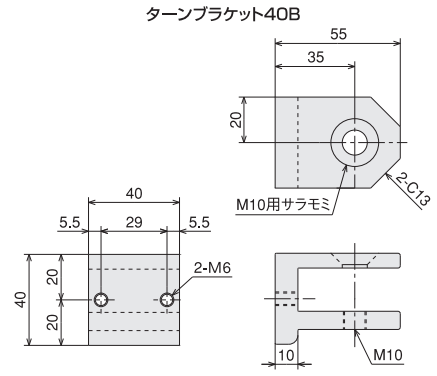


ターンブラケット40A/40B

翌日 即日 出荷 → P.790



六角穴付皿ボルトM10×16 1本付



六角穴付皿ボルトM10×16 1本付

※下記取付例をご参考いただき必要なボルト、ナットをご選定下さい。

■価格

名称	ターンブラケット40A	ターンブラケット40B
単価		
(¥) 1~99ヶ	444	444
100~499ヶ	422	422
500ヶ以上	400	400
アイテムNo.	SFK-42A	SFK-42B

●ターンブラケット40Bをご使用の場合、フレームにSダブルジョイント用穴加工が必要となります。(P.314参照)

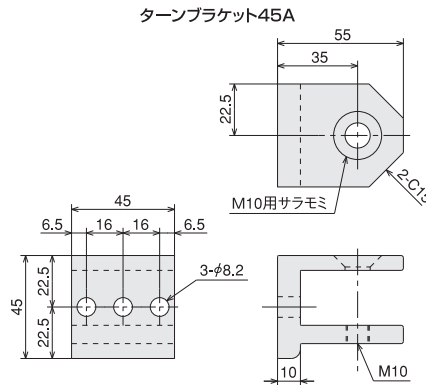
■使用可能フレーム

〈断面取付〉
SF2-40・40
SF-40・40 (1F/K/2H含む)
〈側面取付〉
SF40シリーズすべてに適合

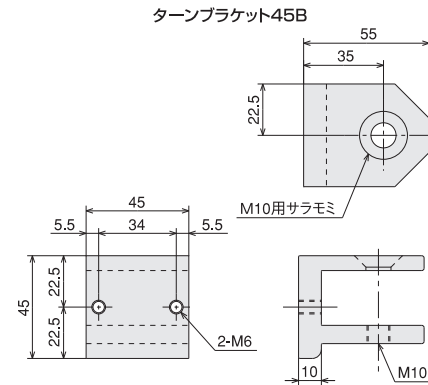
■素材/技術データ

材質 A6N01S-T5
アルマイト表面処理
(特注:黒アルマイト対応可)
質量 97g (40A)
98g (40B)
環境 RoHS対応品

ターンブラケット45A/45B



六角穴付皿ボルトM10×16 1本付



六角穴付皿ボルトM10×16 1本付

※下記取付例をご参考いただき必要なボルト、ナットをご選定下さい。

■価格

名称	ターンブラケット45A	ターンブラケット45B
単価		
(¥) 1~99ヶ	454	454
100~499ヶ	432	432
500ヶ以上	409	409
アイテムNo.	SFK-43A	SFK-43B

●ターンブラケット45Bをご使用の場合、フレームにSダブルジョイント用穴加工が必要となります。(P.314参照)

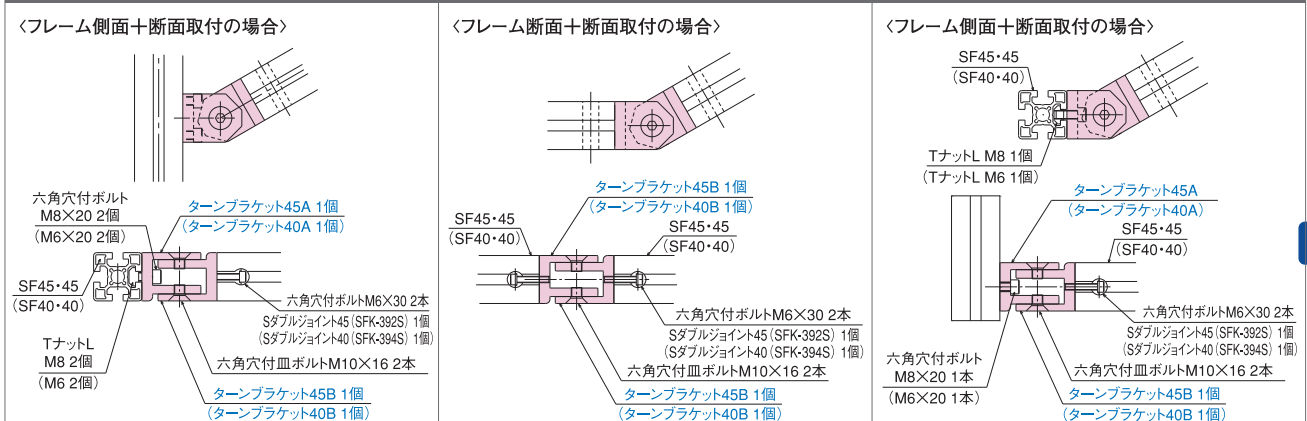
■使用可能フレーム

〈断面取付〉
SF2-45・45
SF-45・45 (1F/K/2H含む)
〈側面取付〉
SF45シリーズすべてに適合

■素材/技術データ

材質 A6N01S-T5
アルマイト表面処理
(特注:黒アルマイト対応可)
質量 113g (45A)
116g (45B)
環境 RoHS対応品

ターンブラケット取付例 ※本製品は可動部の支点として使用できません



※Sダブルジョイント用穴開け加工指示は、P.314の加工一覧表をご利用下さい。

SF
アルミ構造材

BF
ボックス
フレーム

XF
新型アルミ
構造材

AZ/PF
安全柵/
パーティション

SP
スタンダード
パネル

BP
ベース
プレート

テクニカル
データ

サービス

お取引・納期
環境

索引

SF20
SSサイズ

SF30
Sサイズ

SF4045
Lサイズ

共通パーツ

追加加工

テクニカル
データ

フレーム

ブラケット

ナット

アクセサリ