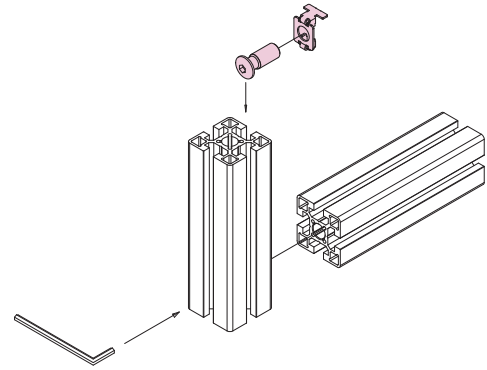
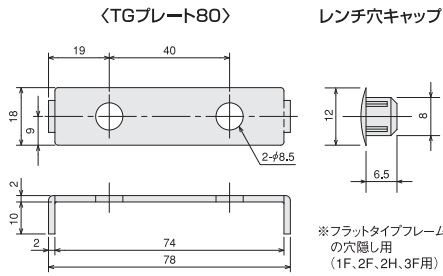
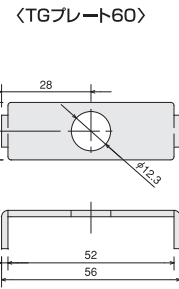
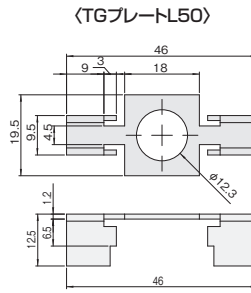
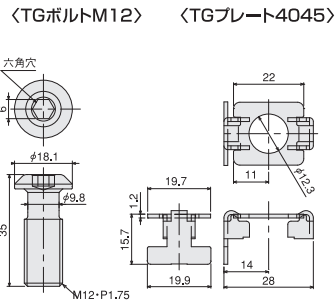


TGジョイントキット4045/L50/60/80/レンチ穴キャップ

翌日届 即日届 → P.790



〈TGプレート4045〉

- 使用可能フレーム
- SF2-40-40, SF2-40-80
 - SF2-45-45, SF2-45-90
 - SF-40-40, SF-40-80, SF-40-160
 - SF-45-45, SF-45-90, SF-45-180
 - SF-K-40-40, SF-K-40-80
- キット内容
- 〈TGジョイントキット4045〉
- TGプレート4045×1
 - TGボルトM12×1

〈TGプレートL50〉

- 使用可能フレーム
- SF2-50-50
 - SF2-50-100
- キット内容
- 〈TGジョイントキットL50〉
- TプレートL50×1, TGボルトM12×1

〈TGプレート60〉

- 使用可能フレーム
- SF-60-60-1S
- キット内容
- 〈TGジョイントキット60〉
- TGプレート60×1
 - TGボルトM12×1

〈TGプレート80〉

- 使用可能フレーム
- SF-80-80(H)
- キット内容
- 〈TGジョイントキット80〉
- TGプレート80×1
 - 六角穴付ボタンボルトM8×20 (ユニクロ)×2

■価格

名称	NEW TGジョイントキット				レンチ穴キャップ
	4045	L50	60	80	
単価 (¥)	175	180	185	195	28
	167	171	176	186	27
	158	162	167	176	26
アイテムNo.	SFK-207	SFK-209	SFK-208	SFK-307	SFA-155

■素材 / 技術データ

	TGボルトM12	TGプレート4045/L50/60/80	レンチ穴キャップ
材質	SCM435	SPCC	ポリプロピレン (カラー/グレー)
環境	ユニクロメッキ	ユニクロメッキ	3価クロムメッキ (L50)
質量		35g(キット4045)・44.7g(キット50)・43g(キット60)・43g(キット80)	0.2g(レンチ穴キャップ)
環境		RoHS対応品	

※締め付推奨トルク:24.9N・m (M8同等)

Sダブルジョイントキット40/45/60/80

翌日届 即日届 → P.790

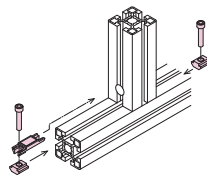
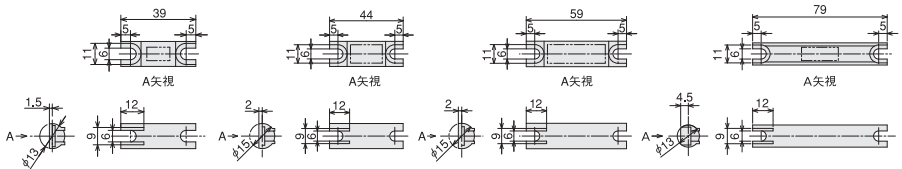


Sダブルジョイントキット40

Sダブルジョイントキット45

Sダブルジョイントキット60

Sダブルジョイントキット80



- 使用可能フレーム
- SF2-40-40, SF2-40-80
 - SF-40-40, SF-40-80
 - SF-K-40-40, SF-K-40-80

- 使用可能フレーム
- SF2-45-45, SF2-45-90
 - SF-45-45, SF-45-90
 - SF-K-45-45, SF-K-45-90

- 使用可能フレーム
- SF-60-60-1S

- 使用可能フレーム
- SF-80-80(H)
 - SF-80-80-1S

■価格

名称	Sダブルジョイントキット			
	40	45	60	80
単価 (¥)	290	320	350	360
	276	304	333	342
	261	288	315	324
アイテムNo.	SFK-304S	SFK-302S	SFK-303S	SFK-305S

- キット内容
- 〈Sダブルジョイントキット40/45/60/80〉
- 各Sダブルジョイント×1
 - 六角穴付ボルト (M6×30) ステンレス×2
 - STナット (M6) ×2

■素材 / 技術データ

	ステンレス (SCS13)
材質	ステンレス (SCS13)
質量	61g(キット40) 85g(キット60) 73g(キット45) 103g(キット80)
環境	RoHS対応品

SF アルミ構造材

BF ボックス フレーム

XF 新型アルミ 構造材

AZ/PF 安全柵 / パーティション

SP スタンダード パネル

BP ベース フレーム

テクニカル データ

サービス

お取引・納期 環境

索引

SF20 SSサイズ

SF30 Sサイズ

SF4045 Lサイズ

共通パーツ

追加加工一覧

テクニカル データ

フレーム

ブラケット

ナット

アクセサリ