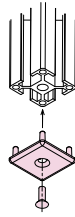
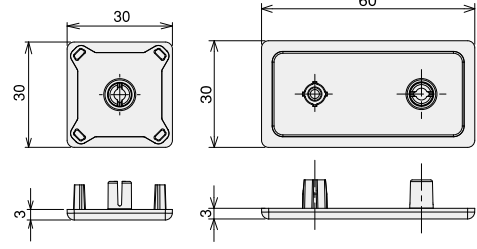


フレームキャップロックタイプ

翌日 即日 → P.790



※付属のボルトにより、フレームへのタップ加工不要でロックが可能となりました。



材質 ポリアミド(キャップ)、SWCH10R(ネジ)、クロメート黒処理又はステンレス(ネジ)
 質量 3.7g(3030)、5.9g(3060)
 環境 RoHS対応品

■使用可能フレーム
 SF2-30-30(1F/2F/3F/2H/ブラック含む)
 SF-30-30(1F/2F/3F/2H/ブラック含む)
 SF-K-30-30

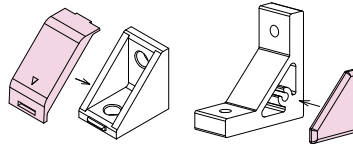
■使用可能フレーム
 SF2-30-60(1F/2H/ブラック含む)
 SF-30-60(1F/2H/ブラック含む)
 SF-K-30-60

■価格

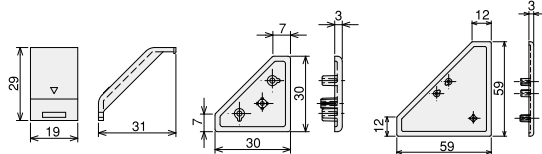
名称	フレームキャップロックタイプN3030		フレームキャップロックタイプ3060	
	(ブラック) ^{※1}	(ライトグレー) ^{※2}	(ブラック) ^{※3}	(ライトグレー) ^{※4}
単価(¥)	120	114	140	133
	108		126	
アイテムNo.	SFK-05LB	SFK-05LG	SFK-04L	SFK-04LG

※1 十字穴付皿小ネジ(M4X12)クロメート黒 1本付 ※2 十字穴付皿小ネジ(M4X12)ステンレス 1本付 ※3 十字穴付皿小ネジ(M4X12)クロメート黒 1本付 ※4 十字穴付皿小ネジ(M4X12)ステンレス 1本付

DブラケットキャップS/ハードブラケットキャップ/Gキャップ



DブラケットキャップS ハードブラケットキャップ ハードブラケットGキャップ



■使用可能ブラケット
 <DブラケットキャップS>
 DブラケットS/ブラック/CN
 <ハードブラケットキャップ>
 ハードブラケットS/S3060
 S3090/ブラック
 回り止め付ハードブラケットS
 <ハードブラケットGキャップ>
 ハードブラケットSG/S3060
 SG3090/ブラック

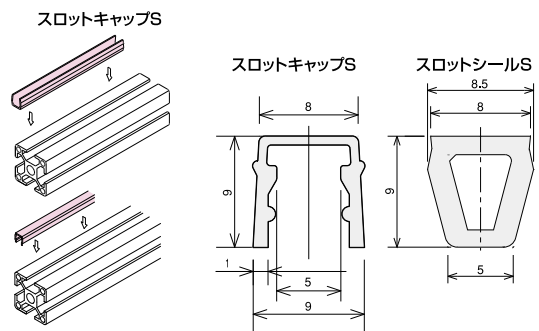
■素材/技術データ
 材質 ポリアミド
 質量 2.2g(DブラケットキャップS)
 1.8g(ハードブラケットキャップ)
 6.2g(ハードブラケットGキャップ)
 環境 RoHS対応品

■価格

名称	DブラケットキャップS		ハードブラケットキャップ		ハードブラケットGキャップ	
	(ブラック)	(ライトグレー)	(ブラック)	(ライトグレー)	(ブラック)	(ライトグレー)
単価(¥)	80	76	69	66	90	86
		72	63		81	
アイテムNo.	SFA-J13	SFA-J13G	SFA-J11	SFA-J11G	SFA-J12	SFA-J12G

スロットキャップS/スロットシールS

翌日 即日 → P.790



■価格

名称	スロットキャップS(ℓ=2000mm/本)						
	(ブラック)	(ライトグレー)	(ブルー)	(アイボリー)	(グリーン)	(イエロー)	(レッド)
単価(¥)	195	186					
	176						
アイテムNo.	SFA-104	SFA-104G	SFA-104L	SFA-104V	SFA-104M	SFA-104Y	SFA-104R

名称	スロットシールS(ℓ=5000mm/本)	
	単価(¥)	690
	621	
アイテムNo.	SFA-171	

■使用可能フレーム
 SF30シリーズ(溝幅8mm)
 すべてに適合

■素材/技術データ
 スロットキャップS スロットシールS
 材質 ポリエチレン エラストマー
 単位質量 25g/m 45g/m
 環境 RoHS対応品

SF アルミ構造材

BF ボックスフレーム

XF 新型アルミ構造材

AZ/PF 安全柵/パーティション

SP スタンダードパネル

BP ベースプレート

テクニカルデータ

サービス

お取引・納期環境

索引

SF20 SSサイズ

SF30 Sサイズ

SF4045 Lサイズ

共通パーツ

追加加工一覧

テクニカルデータ

フレーム

ブラケット

ネット

アクセサリ