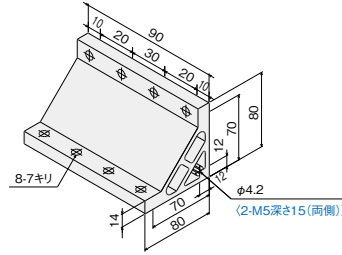
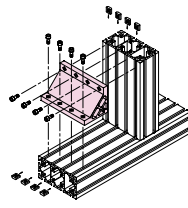


## ハードブラケットSG100



### ■価格

名称(単品)	ハードブラケットSG100 (ハードブラケットSG100タップ付)	ハードブラケットSG100 ブラック	
単価 (¥)	1~99ヶ 990(1,020) 100~499ヶ 941(969) 500ヶ以上 891(918)	1,155 1,098 1,040	
アイテムNo.	SFJ-N67(SFJ-N67T)	SFJ-B67	
名称(ボルトナットキット)	ハードブラケットSG100キット (ハードブラケットSG100タップ付キット)	ハードブラケットSG100(ステン)キット (ハードブラケットSG100タップ付(ステン)キット)	ハードブラケットSG100 ブラックキット
単価 (¥)	1~99セット 1,350(1,380) 100~499セット 1,283(1,311) 500セット以上 1,215(1,242)	1,390(1,420) 1,321(1,349) 1,251(1,278)	1,539 1,463 1,386
アイテムNo.	SFK-N67(SFK-N67T)	SFK-N67S(SFK-N67P)	SFK-B67

### ■使用可能フレーム

SF30シリーズ(溝幅8mm)  
すべてに適合

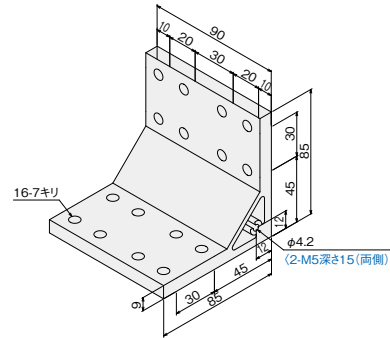
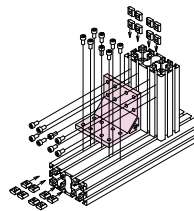
### ■キット内容

- ハードブラケットSG100  
(またはタップ付またはブラック)×1
- 六角穴付ボルトM6×22(三価クロムメッキ)×8
- TナットS(M6)×8
- ※(ステン)キットはボルトナットが  
ステンレス製になります。
- ※ブラックキットはボルトが  
クロメート黒になります。

### ■素材/技術データ

材質 A6N01S-T5  
アルマイト表面処理  
(ブラック:黒アルマイト処理)  
直角面機械加工仕上げ  
質量 437g  
環境 RoHS対応品

## ハードブラケットSW100



### ■価格

名称(単品)	ハードブラケットSW100 (ハードブラケットSW100タップ付)	ハードブラケットSW100 ブラック	
単価 (¥)	1~99ヶ 1,130(1,160) 100~499ヶ 1,074(1,102) 500ヶ以上 1,017(1,044)	1,295 1,231 1,166	
アイテムNo.	SFJ-N68(SFJ-N68T)	SFJ-B68	
名称(ボルトナットキット)	ハードブラケットSW100キット (ハードブラケットSW100タップ付キット)	ハードブラケットSW100(ステン)キット (ハードブラケットSW100タップ付(ステン)キット)	ハードブラケットSW100 ブラックキット
単価 (¥)	1~99セット 1,834(1,864) 100~499セット 1,743(1,771) 500セット以上 1,651(1,678)	1,914(1,944) 1,819(1,847) 1,723(1,750)	2,047 1,945 1,843
アイテムNo.	SFK-N68(SFK-N68T)	SFK-N68S(SFK-N68P)	SFK-B68

### ■使用可能フレーム

SF30シリーズ(溝幅8mm)  
すべてに適合

### ■キット内容

- ハードブラケットSW100  
(またはタップ付またはブラック)×1
- 六角穴付ボルトM6×15(三価クロムメッキ)×16
- TナットS(M6)×16
- ※(ステン)キットはボルトナットが  
ステンレス製になります。
- ※ブラックキットはボルトが  
クロメート黒になります。

### ■素材/技術データ

材質 A6N01S-T5  
アルマイト表面処理  
(ブラック:黒アルマイト処理)  
直角面機械加工仕上げ  
質量 341g  
環境 RoHS対応品

SF  
アルミ構造材

BF  
ボックス  
フレーム

XF  
新型アルミ  
構造材

AZ/PF  
安全柵/  
パーティション

SP  
スタンダード  
パネル

BP  
ベース  
プレート

テクニカル  
データ

サービス

お取引・納期  
環境

索引

SF20  
SSサイズ

SF30  
Sサイズ

SF4045  
Lサイズ

共通パーツ

追加加工

テクニカル  
データ

フレーム

ブラケット

ナット

アクセサリ