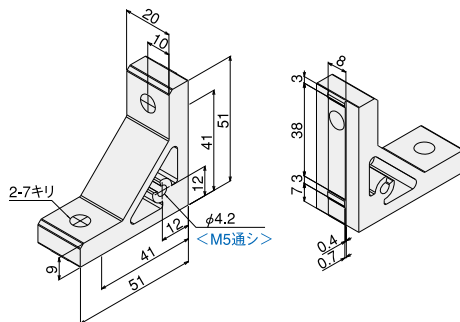
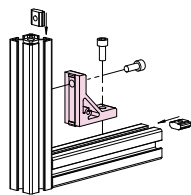


回り止付ハードブラケット S

翌日出荷 即日出荷 → P.790



《タップ付》は、側面カバー取付用にご利用下さい。(詳しくはP.127)

■価格

名称(単品)	回り止付ハードブラケットS 《回り止付ハードブラケットSタップ付》	回り止付ハードブラケットS ブラック
単価 (¥)	1~99ヶ 154(184) 100~499ヶ 147(175) 500ヶ以上 139(166)	219 209 198
アイテムNo.	SFJ-N61(SFJ-N61T)	SFJ-B61

名称(ボルト・ナットキット)	回り止付ハードブラケットSキット 《回り止付ハードブラケットSタップ付キット》	回り止付ハードブラケットS(ステン)キット 《回り止付ハードブラケットSタップ付(ステン)キット》	回り止付ハードブラケットS ブラックキット
単価 (¥)	1~99セット 242(272) 100~499セット 230(259) 500セット以上 218(245)	242(272) 230(259) 218(245)	313 298 282
アイテムNo.	SFK-N61(SFK-N61T)	SFK-N61S(SFK-N61P)	SFK-B61

■使用可能フレーム

SF30シリーズ(溝幅8mm) すべてに適合

■キット内容

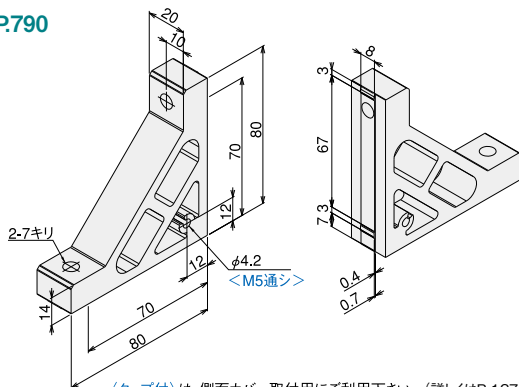
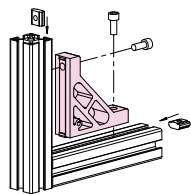
- 回り止付ハードブラケットS(またはタップ付)×1
  - 六角穴付ボルトM6×15×2
  - TナットS(M6)×2
- ※(ステン)キットはボルト・ナットがステンレス製になります。  
※ブラックキットはボルトがクロメート黒になります。

■素材/技術データ

材質 A6N01SS-T5  
アルマイト表面処理  
(ブラック;黒アルマイト処理)  
直角面機械加工仕上げ  
回転防止機能付  
質量 45g  
環境 RoHS対応品

回り止付ハードブラケット SG

翌日出荷 即日出荷 → P.790



《タップ付》は、側面カバー取付用にご利用下さい。(詳しくはP.127)

■価格

名称(単品)	回り止付ハードブラケットSG 《回り止付ハードブラケットSGタップ付》	回り止付ハードブラケットSG ブラック
単価 (¥)	1~99ヶ 519(549) 100~499ヶ 494(522) 500ヶ以上 468(495)	619 589 558
アイテムNo.	SFJ-N62(SFJ-N62T)	SFJ-B62

名称(ボルト・ナットキット)	回り止付ハードブラケットSGキット 《回り止付ハードブラケットSGタップ付キット》	回り止付ハードブラケットSG(ステン)キット 《回り止付ハードブラケットSGタップ付(ステン)キット》	回り止付ハードブラケットSG ブラックキット
単価 (¥)	1~99セット 609(639) 100~499セット 579(608) 500セット以上 549(576)	609(639) 579(608) 549(576)	715 680 644
アイテムNo.	SFK-N62(SFK-N62T)	SFK-N62S(SFK-N62P)	SFK-B62

■使用可能フレーム

SF30シリーズ(溝幅8mm) すべてに適合

■キット内容

- 回り止付ハードブラケットSG(またはタップ付)×1
  - 六角穴付ボルトM6×22×2
  - TナットS(M6)×2
- ※(ステン)キットはボルト・ナットがステンレス製になります。  
※ブラックキットはボルトがクロメート黒になります。

■素材/技術データ

材質 A6N01SS-T5  
アルマイト表面処理  
(ブラック;黒アルマイト処理)  
直角面機械加工仕上げ  
回転防止機能付  
質量 105g  
環境 RoHS対応品



お客様注文方法

注文例 アイテムNoまたは名称 数量  
SFJ-N61 □□個