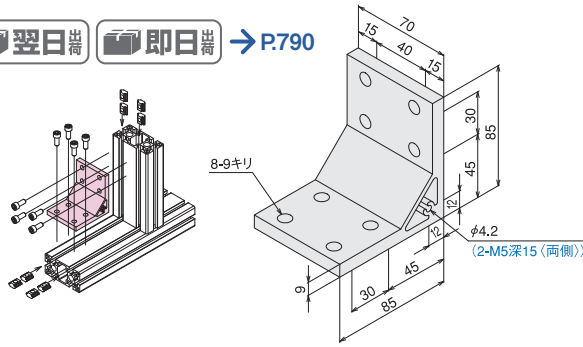


## ハードブラケット LW4080

翌日 即日 → P.790



### ■使用可能フレーム

SF2-40-80  
SF-40-80/1F,  
SF-80-80/H  
(ブラック含む)

### ■キット内容

●ハードブラケットLW4080(またはタップ付)×1  
●六角穴付ボルト(M8×20)×8  
●TナットL(M8)×8  
※(ステン)キットはボルト・ナットがステンレス製になります。  
(タップ付)は、側面カバー取付用にご利用下さい。(詳しくはP.208)

### ■素材/技術データ

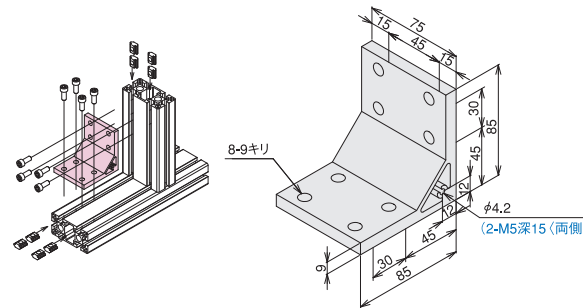
材質 A6N01S-T5  
アルマイト表面処理  
(特注:黒アルマイト対応可)  
直角面機械加工仕上げ  
質量 263g  
環境 RoHS対応品

### ■価格

| 名称(単品)  | ハードブラケットLW4080<br>(ハードブラケットLW4080タップ付)                 |
|---------|--|
| 単価(¥)   | 1~99ヶ 510(540)<br>100~499ヶ 485(513)<br>500ヶ以上 459(486) |
| アイテムNo. | SFJ-N20(SFJ-N20T)                                      |

| 名称(ボルト・ナットキット) | ハードブラケットLW4080キット<br>(ハードブラケットLW4080タップ付キット)                   | ハードブラケットLW4080(ステン)キット<br>(ハードブラケットLW4080タップ付(ステン)キット) |
|----------------|--|--|
| 単価(¥)          | 1~99セット 982(1,012)<br>100~499セット 933(967)<br>500セット以上 884(911) | 998(1,028)<br>949(977)<br>899(926)                     |
| アイテムNo.        | SFK-N20(SFK-N20T)  | SFK-N20S(SFK-N20P)                                     |

## ハードブラケット LW4590



### ■使用可能フレーム

SF2-45-90  
SF-45-90/1F,  
SF-90-90/45-90-90  
(ブラック含む)

### ■キット内容

●ハードブラケットLW4590(またはタップ付)×1  
●六角穴付ボルト(M8×20)×8  
●TナットL(M8)×8  
※(ステン)キットはボルト・ナットがステンレス製になります。  
(タップ付)は、側面カバー取付用にご利用下さい。(詳しくはP.208)

### ■素材/技術データ

材質 A6N01S-T5  
アルマイト表面処理  
(特注:黒アルマイト対応可)  
直角面機械加工仕上げ  
質量 276g  
環境 RoHS対応品

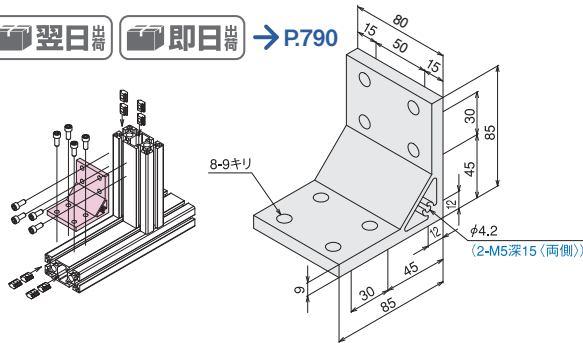
### ■価格

| 名称(単品)  | ハードブラケットLW4590<br>(ハードブラケットLW4590タップ付)                 |
|---------|--|
| 単価(¥)   | 1~99ヶ 530(560)<br>100~499ヶ 504(532)<br>500ヶ以上 477(504) |
| アイテムNo. | SFJ-N21(SFJ-N21T)                                      |

| 名称(ボルト・ナットキット) | ハードブラケットLW4590キット<br>(ハードブラケットLW4590タップ付キット)                   | ハードブラケットLW4590(ステン)キット<br>(ハードブラケットLW4590タップ付(ステン)キット) |
|----------------|--|--|
| 単価(¥)          | 1~99セット 978(1,008)<br>100~499セット 930(958)<br>500セット以上 881(908) | 1,018(1,048)<br>968(996)<br>917(944)                   |
| アイテムNo.        | SFK-N21(SFK-N21T)  | SFK-N21S(SFK-N21P)                                     |

## ハードブラケット LW50100

翌日 即日 → P.790



### ■使用可能フレーム

SF2-50-100-1S  
SF2-100-100-2S  
(ブラック含む)

### ■キット内容

●ハードブラケットLW50100(またはタップ付)×1  
●六角穴付ボルトM8×20(3箇クロムメッキ)×8  
●TナットL(M8)×8  
※(ステン)キットはボルト・ナットがステンレス製になります。

(タップ付)は、側面カバー取付用にご利用下さい。(詳しくはP.208)

### ■素材/技術データ

材質 A6N01S-T5  
アルマイト表面処理  
(特注:黒アルマイト対応可)  
直角面機械加工仕上げ  
質量 304g(単品、タップ付単品とも)  
環境 RoHS対応品

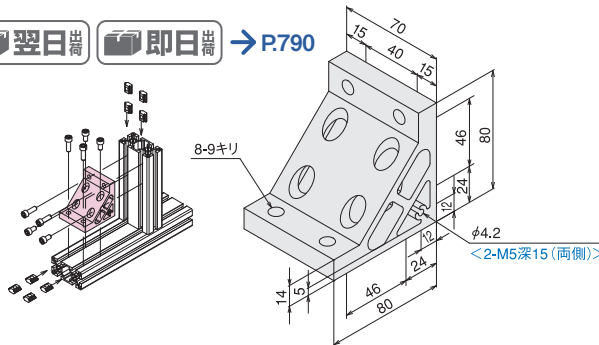
### ■価格

| 名称(単品)  | ハードブラケットLW50100<br>(ハードブラケットLW50100タップ付)               |
|---------|--|
| 単価(¥)   | 1~99ヶ 540(570)<br>100~499ヶ 513(542)<br>500ヶ以上 486(513) |
| アイテムNo. | SFJ-N71(SFJ-N71T)                                      |

| 名称(ボルト・ナットキット) | ハードブラケットLW50100キット<br>(ハードブラケットLW50100タップ付キット)                 | ハードブラケットLW50100(ステン)キット<br>(ハードブラケットLW50100タップ付(ステン)キット) |
|----------------|--|--|
| 単価(¥)          | 1~99セット 988(1,018)<br>100~499セット 939(968)<br>500セット以上 890(917) | 1,220(1,250)<br>1,159(1,188)<br>1,098(1,125)             |
| アイテムNo.        | SFK-N71(SFK-N71T)  | SFK-N71S(SFK-N71P)                                       |

## ハードブラケット GW80

翌日 即日 → P.790



### ■使用可能フレーム

SF2-40-80/SF-40-80/1F,  
SF-80-80/H  
(ブラック含む)

### ■キット内容

●ハードブラケットGW80(またはタップ付)×1  
●六角穴付ボルト(M8×25)×4  
●六角穴付ボルト(M8×15)×4  
●TナットL(M8)×8  
※(ステン)キットはボルト・ナットがステンレス製になります。  
(タップ付)は、側面カバー取付用にご利用下さい。(詳しくはP.208)

### ■素材/技術データ

材質 A6N01S-T5  
アルマイト表面処理  
(特注:黒アルマイト対応可)  
直角面機械加工仕上げ  
質量 327g  
環境 RoHS対応品

### ■価格

| 名称(単品)  | ハードブラケットGW80<br>(ハードブラケットGW80タップ付)                     |
|---------|--|
| 単価(¥)   | 1~99ヶ 880(910)<br>100~499ヶ 836(865)<br>500ヶ以上 792(819) |
| アイテムNo. | SFJ-N17(SFJ-N17T)                                      |

| 名称(ボルト・ナットキット) | ハードブラケットGW80キット<br>(ハードブラケットGW80タップ付キット)                                 | ハードブラケットGW80(ステン)キット<br>(ハードブラケットGW80タップ付(ステン)キット) |
|----------------|--|--|
| 単価(¥)          | 1~99セット 1,324(1,354)<br>100~499セット 1,258(1,287)<br>500セット以上 1,192(1,219) | 1,364(1,394)<br>1,296(1,325)<br>1,228(1,255)       |
| アイテムNo.        | SFK-N17(SFK-N17T)  | SFK-N17S(SFK-N17P)                                 |