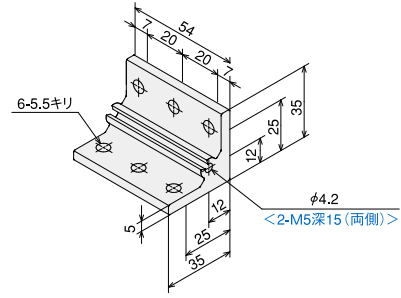
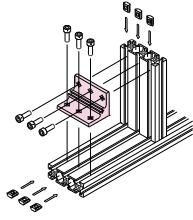


## ハードブラケットSS2060

翌日出荷 即日発送 → P.790



《タップ付》は、側面カバー取付用にご利用下さい。(詳しくはP.66)

### ■価格

名称(単品)		ハードブラケットSS2060 〈ハードブラケットSS2060タップ付〉	
単価 (¥)	1~99ヶ	239	(269)
	100~499ヶ	228	(256)
	500ヶ以上	216	(243)
アイテムNo.		SFJ-N09 (SFJ-N09T)	
名称(ボルト・ナットキット)		ハードブラケットSS2060キット 〈ハードブラケットSS2060タップ付キット〉	ハードブラケットSS2060(ステン)キット 〈ハードブラケットSS2060タップ付(ステン)キット〉
単価 (¥)	1~99セット	485	(515)
	100~499セット	461	(490)
	500セット以上	437	(464)
アイテムNo.		SFK-N09 (SFK-N09T)	SFK-N09S (SFK-N09P)

■使用可能フレーム  
SF-20-60  
SF-40-60

### ■キット内容

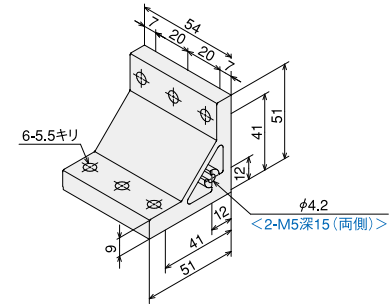
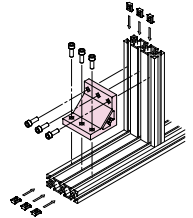
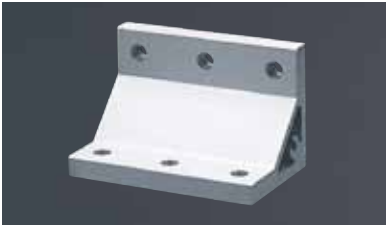
- ハードブラケットSS2060(またはタップ付)×1
- 六角穴付ボルト(M5×10)×6
- TナットSS(M5)×6
- ※(ステン)キットはボルト・ナットがステンレス製になります。

### ■素材/技術データ

材質 A6N01S-T5  
アルマイト表面処理  
(特注:黒アルマイト対応可)  
直角面機械加工仕上げ  
質量 59g  
環境 RoHS対応品

## ハードブラケットSSG2060

翌日出荷 即日発送 → P.790



《タップ付》は、側面カバー取付用にご利用下さい。(詳しくはP.66)

### ■価格

名称(単品)		ハードブラケットSSG2060 〈ハードブラケットSSG2060タップ付〉	
単価 (¥)	1~99ヶ	289	(319)
	100~499ヶ	275	(304)
	500ヶ以上	261	(288)
アイテムNo.		SFJ-N25 (SFJ-N25T)	
名称(ボルト・ナットキット)		ハードブラケットSSG2060キット 〈ハードブラケットSSG2060タップ付キット〉	ハードブラケットSSG2060(ステン)キット 〈ハードブラケットSSG2060タップ付(ステン)キット〉
単価 (¥)	1~99セット	541	(571)
	100~499セット	514	(543)
	500セット以上	487	(514)
アイテムNo.		SFK-N25 (SFK-N25T)	SFK-N25S (SFK-N25P)

■使用可能フレーム  
SF-20-60  
SF-40-60

### ■キット内容

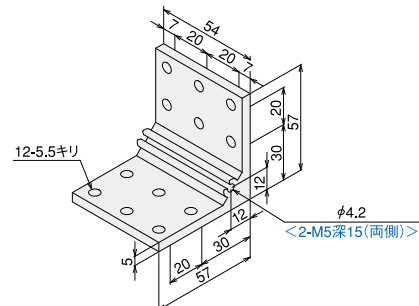
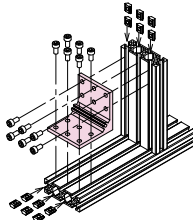
- ハードブラケットSSG2060(またはタップ付)×1
- 六角穴付ボルト(M5×14)×6
- TナットSS(M5)×6
- ※(ステン)キットはボルト・ナットがステンレス製になります。

### ■素材/技術データ

材質 A6N01S-T5  
アルマイト表面処理  
(特注:黒アルマイト対応可)  
直角面機械加工仕上げ  
質量 121g  
環境 RoHS対応品

## ハードブラケットSSW2060

翌日出荷 即日発送 → P.790



《タップ付》は、側面カバー取付用にご利用下さい。(詳しくはP.66)

### ■価格

名称(単品)		ハードブラケットSSW2060 〈ハードブラケットSSW2060タップ付〉	
単価 (¥)	1~99ヶ	320	(350)
	100~499ヶ	304	(333)
	500ヶ以上	288	(315)
アイテムNo.		SFJ-N16 (SFJ-N16T)	
名称(ボルト・ナットキット)		ハードブラケットSSW2060キット 〈ハードブラケットSSW2060タップ付キット〉	ハードブラケットSSW2060(ステン)キット 〈ハードブラケットSSW2060タップ付(ステン)キット〉
単価 (¥)	1~99セット	812	(842)
	100~499セット	772	(800)
	500セット以上	731	(758)
アイテムNo.		SFK-N16 (SFK-N16T)	SFK-N16S (SFK-N16P)

■使用可能フレーム  
SF-20-60  
SF-40-60

### ■キット内容

- ハードブラケットSSW2060(またはタップ付)×1
- 六角穴付ボルト(M5×10)×12
- TナットSS(M5)×12
- ※(ステン)キットはボルト・ナットがステンレス製になります。

### ■素材/技術データ

材質 A6N01S-T5  
アルマイト表面処理  
(特注:黒アルマイト対応可)  
直角面機械加工仕上げ  
質量 96g  
環境 RoHS対応品

SF  
アルミ構造材

BF  
ボックス  
フレーム

XF  
新型アルミ  
構造材

AZ/PF  
安全柵/  
ハーティション

SP  
スタンダード  
パネル

BP  
ベース  
プレート

テクニカル  
データ

サービス

お取引・納期  
環境

索引

SF20  
SSサイズ

SF30  
Sサイズ

SF4045  
Lサイズ

共通パーツ

追加加工一覧

テクニカル  
データ

フレーム

ブラケット

ナット

アクセサリ