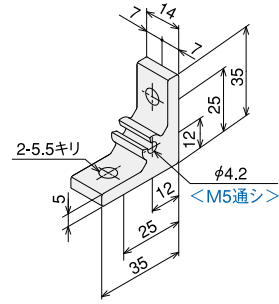
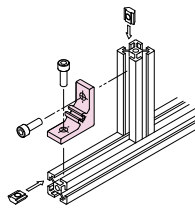


ハードブラケットSS

翌日出荷 即日出荷 → P.790



〈タップ付〉は、側面カバー取付用にご利用下さい。(詳しくはP.66)

■価格

| 名称(単品)         | ハードブラケットSS<br>(ハードブラケットSSタップ付)                                  | ハードブラケットSS<br>ブラック                             |                       |
|----------------|---|--|-----------------------|
| 単価(¥)          | 1~99ヶ 94 (124)<br>100~499ヶ 90 (118)<br>500ヶ以上 85 (112)          | 159<br>152<br>144                              |                       |
| アイテムNo.        | SFJ-N01 (SFJ-N01T)  | SFJ-B01  |                       |
| 名称(ボルト・ナットキット) | ハードブラケットSSキット<br>(ハードブラケットSSタップ付キット)                            | ハードブラケットSS(ステン)キット<br>(ハードブラケットSSタップ付(ステン)キット) | ハードブラケットSS<br>ブラックキット |
| 単価(¥)          | 1~99セット 176 (206)<br>100~499セット 168 (196)<br>500セット以上 159 (186) | 176 (206)                                      | 243<br>231<br>219     |
| アイテムNo.        | SFK-N01 (SFK-N01T)  | SFK-N01S (SFK-N01P)                            | SFK-B01               |

■使用可能フレーム

SF20シリーズ(溝幅6mm) すべてに適合

■キット内容

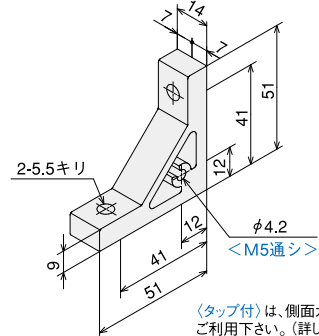
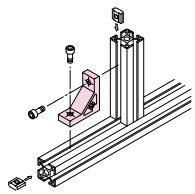
- ハードブラケットSS(またはタップ付)×1
- 六角穴付ボルト(M5×10)×2
- TナットSS(M5)×2
- ※(ステン)キットはボルト・ナットがステンレス製になります。
- ※ブラックキットはボルトがクロメート黒になります。

■素材/技術データ

材質 A6N01S-T5  
アルマイト表面処理  
(ブラック:黒アルマイト処理)  
直角面機械加工仕上げ  
質量 15g  
環境 RoHS対応品

ハードブラケットSSG

翌日出荷 即日出荷 → P.790



〈タップ付〉は、側面カバー取付用にご利用下さい。(詳しくはP.66)

■価格

| 名称(単品)         | ハードブラケットSSG<br>(ハードブラケットSSGタップ付)                                | ハードブラケットSSG<br>ブラック                              |                        |
|----------------|---|--|------------------------|
| 単価(¥)          | 1~99ヶ 124 (154)<br>100~499ヶ 118 (147)<br>500ヶ以上 112 (139)       | 184<br>175<br>166                                |                        |
| アイテムNo.        | SFJ-N23 (SFJ-N23T)  | SFJ-B23  |                        |
| 名称(ボルト・ナットキット) | ハードブラケットSSGキット<br>(ハードブラケットSSGタップ付キット)                          | ハードブラケットSSG(ステン)キット<br>(ハードブラケットSSGタップ付(ステン)キット) | ハードブラケットSSG<br>ブラックキット |
| 単価(¥)          | 1~99セット 208 (238)<br>100~499セット 198 (227)<br>500セット以上 188 (215) | 208 (238)  | 270<br>257<br>243      |
| アイテムNo.        | SFK-N23 (SFK-N23T)  | SFK-N23S (SFK-N23P)                              | SFK-B23                |

■使用可能フレーム

SF20シリーズ(溝幅6mm) すべてに適合

■キット内容

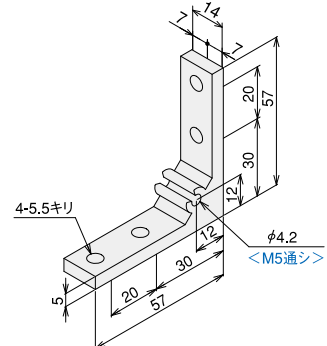
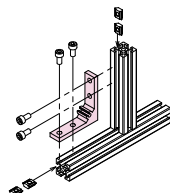
- ハードブラケットSSG(またはタップ付)×1
- 六角穴付ボルト(M5×14)×2
- TナットSS(M5)×2
- ※(ステン)キットはボルト・ナットがステンレス製になります。
- ※ブラックキットはボルトがクロメート黒になります。

■素材/技術データ

材質 A6N01S-T5  
アルマイト表面処理  
(ブラック:黒アルマイト処理)  
直角面機械加工仕上げ  
質量 31g  
環境 RoHS対応品

ハードブラケットSSW2020

翌日出荷 即日出荷 → P.790



〈タップ付〉は、側面カバー取付用にご利用下さい。(詳しくはP.66)

■価格

| 名称(単品)         | ハードブラケットSSW2020<br>(ハードブラケットSSW2020タップ付)                        |  |
|----------------|---|--|
| 単価(¥)          | 1~99ヶ 220 (250)<br>100~499ヶ 209 (238)<br>500ヶ以上 198 (225)       |  |
| アイテムNo.        | SFJ-N14 (SFJ-N14T)  |  |
| 名称(ボルト・ナットキット) | ハードブラケットSSW2020キット<br>(ハードブラケットSSW2020タップ付キット)                  | ハードブラケットSSW2020(ステン)キット<br>(ハードブラケットSSW2020タップ付(ステン)キット) |
| 単価(¥)          | 1~99セット 384 (414)<br>100~499セット 365 (394)<br>500セット以上 346 (373) | 396 (426)<br>377 (405)<br>357 (384)                      |
| アイテムNo.        | SFK-N14 (SFK-N14T)  | SFK-N14S (SFK-N14P)                                      |

■使用可能フレーム

SF20シリーズ(溝幅6mm) すべてに適合

■キット内容

- ハードブラケットSSW2020(またはタップ付)×1
- 六角穴付ボルト(M5×10)×4
- TナットSS(M5)×4
- ※(ステン)キットはボルト・ナットがステンレス製になります。

■素材/技術データ

材質 A6N01S-T5  
アルマイト表面処理  
(特注:黒アルマイト対応可)  
直角面機械加工仕上げ  
質量 22g  
環境 RoHS対応品



お客様注文方法

注文例 アイテムNo.または名称 数量  
SFK-N01 □□個