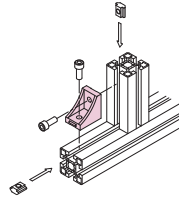


DブラケットL

翌日届 即日届 → P.790



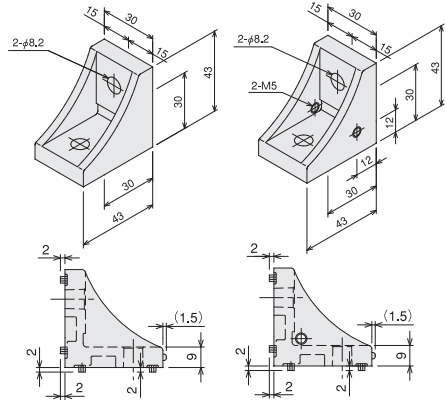
■価格

名称(単品)	DブラケットL (DブラケットLタップ付)	DブラケットL-CN (DブラケットL-CNタップ付)	DブラケットL ブラック
単価(¥)	1~99ヶ 84 (114) 100~499ヶ 80 (109) 500ヶ以上 76 (103)	149 (179) 142 (171) 135 (162)	179 171 162
アイテムNo.	SFJ-013 (SFJ-014)	SFJ-013N (SFJ-014N)	SFJ-013B

名称(ボルト・ナットキット)	DブラケットLキット (DブラケットLタップ付キット)	DブラケットL(ステン)キット (DブラケットLタップ付(ステン)キット)	DブラケットL-CNキット (DブラケットL-CNタップ付キット)	DブラケットL ブラックキット
単価(¥)	1~99セット 196 (226) 100~499セット 187 (215) 500セット以上 177 (204)	206 (236) 196 (225) 186 (213)	271 (304) 258 (289) 244 (274)	297 283 268
アイテムNo.	SFK-013 (SFK-014)	SFK-013S (SFK-014S)	SFK-013N (SFK-014N)	SFK-013B

DブラケットL

DブラケットLタップ付



(タップ付)は、側面カバー取付用にご利用下さい。(詳しくはP.208)

■キット内容

- DブラケットL (またはタップ付)×1
- 六角穴付ボルト(M8×20)×2
- TナットL(M8)×2
- ※CN・(ステン)キットはボルト・ナットがステンレス製になります。
- ※ブラックキットはボルトがクロメート黒になります。

■使用可能フレーム

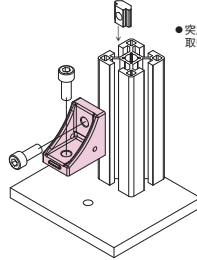
SF40・45シリーズ(溝幅10mm)すべてに適用

■素材/技術データ

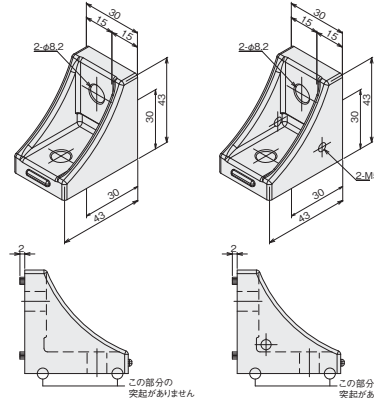
材質 アルミダイカスト(ADC-12)
(CN:無電解ニッケルメッキ)
(ブラック:アニオン電着塗装)
回転防止機能付
質量 54g
環境 RoHS対応品

DブラケットフラットL

翌日届 即日届 → P.790



●突起がないのでフラット面に
取り付けることが可能です。



■使用可能フレーム

SF40・45シリーズ(溝幅10mm)すべてに適用

■キット内容

- DブラケットフラットL (またはタップ付)×1
- 六角穴付ボルトM8×20(3個クロメート)×2
- TナットL(M8)×2
- ※(ステン)キットはボルト・ナットがステンレス製になります。

(タップ付)は、側面カバー取付用にご利用下さい。(詳しくはP.208)

■素材/技術データ

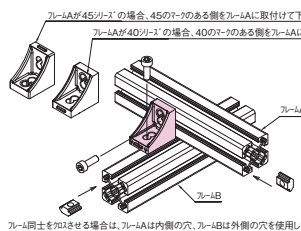
材質 アルミダイカスト(ADC-12)
質量 105g(単品)
104g(タップ付単品)
環境 RoHS対応品

DブラケットクロスL

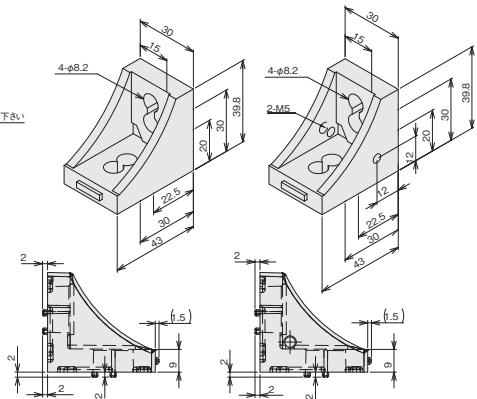
翌日届 即日届 → P.790



●フレームとフレームを直交させて取り付けることが可能です。



フレーム同士を組み合わせる場合は、フレームは内側の穴、フレームは外側の穴を使用します



■使用可能フレーム

SF40・45シリーズ(溝幅10mm)すべてに適用

■キット内容

- DブラケットクロスL×1
- 六角穴付ボルトM8×12(3個クロメート)×2
- TナットL(M8)×2
- ※(ステン)キットはボルト・ナットがステンレス製になります。

■素材/技術データ

材質 アルミダイカスト(ADC-12)
質量 000g(単品)
環境 RoHS対応品



お客様注文方法

注文例 アイテムNoまたは名称 数量
SFJ-013 □□個