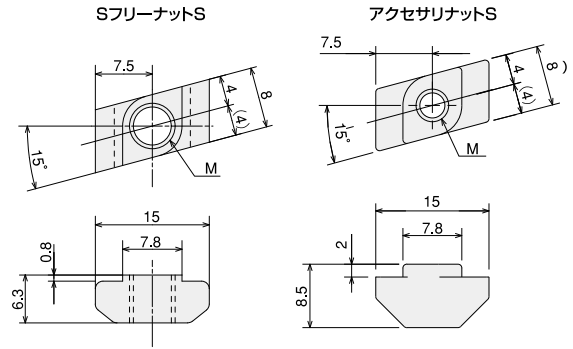
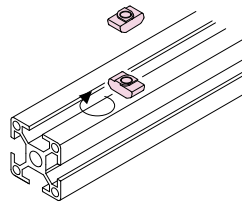


SフリーナットS(後入れ)/アクセサリナットS(後入れ)

翌日出荷 即日出荷 → P.790



■価格				
名称	SフリーナットS(M6)※1	SフリーナットS(M5)	SフリーナットS(M4)	SフリーナットS(M3)
単価(¥)	1~99ヶ		47	
	100~499ヶ		45	
	500ヶ以上		43	
アイテムNo.	SFB-S64	SFN-FS5	SFN-FS4	SFN-FS3

■価格		
名称	アクセサリナットS(M4)	アクセサリナットS(M3)
単価(¥)	1~99ヶ	16
	100~499ヶ	15
	500ヶ以上	14
アイテムNo.	SFB-EF3	SFB-EF2

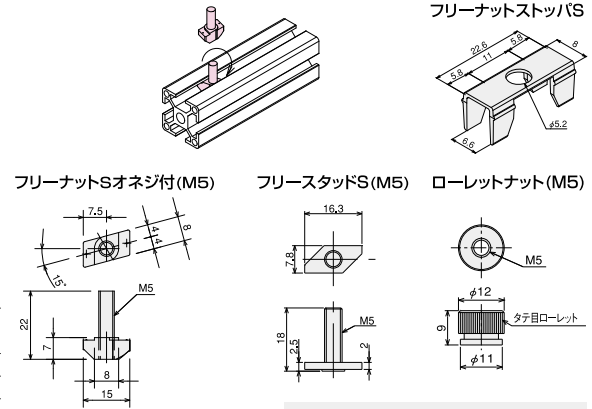
■素材/技術データ			
SフリーナットS	ステンレス	アクセサリナットS	ナイロン6
	導電機能付		
質量	4g	0.8g/個	
環境	RoHS対応品		

※1 SフリーナットS(M6)には導電タイプはございません

■使用可能フレーム
SF30シリーズ(溝幅8mm)すべてに適合

フリーナットSオネジ付/フリースタッドS/フリーナットストップS/ローレットナット

翌日出荷 即日出荷 → P.790



■価格			
名称	フリーナットSオネジ付(M5)	フリースタッドS(M5)	フリーナットストップS
単価(¥)	1~99ヶ	132	65
	100~499ヶ	126	62
	500ヶ以上	119	59
アイテムNo.	SFN-NS5	SFN-NSE1	

■価格			
名称	フリーナットストップS	ローレットナット(M5)	
単価(¥)	1~99ヶ	13	30
	100~499ヶ	12	29
	500ヶ以上	11	28
アイテムNo.	SFA-9F1	SFB-RN1	

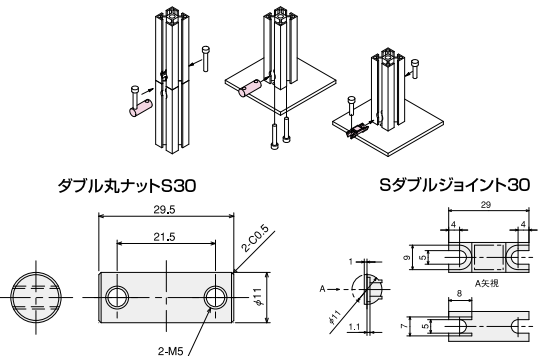
■使用可能フレーム
SF30シリーズ(溝幅8mm)すべてに適合

■素材/技術データ			
フリーナットSオネジ付	ステンレス	フリースタッドS	SPhC
	導電機能付	フリーナットストップS	ポリアミド
		ローレットナット	鍍金
質量	7g	4g	0.3g
環境	RoHS対応品		

※フリースタッドSは締付トルク1.2N・m以下(ローレットナットをご使用下さい)

ダブル丸ナットS30/Sダブルジョイント30

翌日出荷 即日出荷 → P.790



■価格		
名称	ダブル丸ナットS30	Sダブルジョイント30
単価(¥)	1~99ヶ	145
	100~499ヶ	138
	500ヶ以上	131
アイテムNo.	SFJ-250S	SFK-391S

■使用可能フレーム
SF2-30・30, SF-30・30
SF2-30・60, SF-30・60
SF-30・90, SF-30・120

■素材/技術データ	
ダブル丸ナットS30	ステンレス
Sダブルジョイント30	ステンレス
質量	19g
環境	RoHS対応品