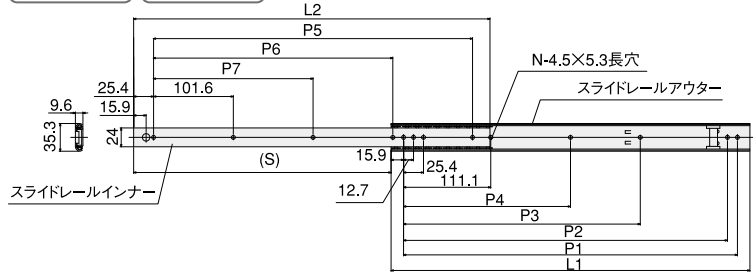


スライドレール (ホールド機構付)

翌日 即日 → P.790



※引き出した状態でボールロックが働き、簡易ロックをします。

	L1	L2	P1	P2	P3	P4	P5	P6	P7	(S)	N	許容荷重 (N)	質量 (g)
スライドレール360HD	355.6	352.6	323.8	311.1	200	—	304.8	203.2	—	277	11	284	356
スライドレール460HD	457.2	454.2	425.4	412.7	301.6	212.7	406.4	304.8	203.2	328	13	421	468
スライドレール610HD	609.6	606.6	577.8	565.1	454	288.9	558.8	457.2	299.4	430	13	441	621

価格

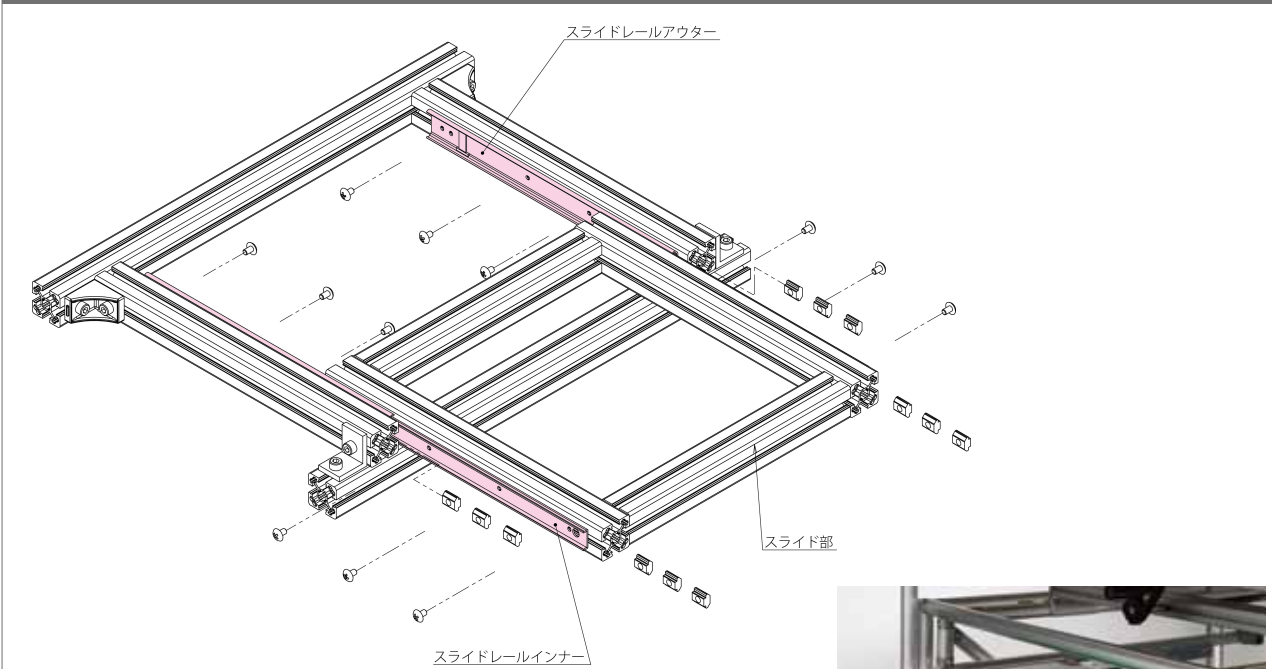
名称	スライドレール360HD	スライドレール460HD	スライドレール610HD
1~9本	870	1,050	1,350
10~49本	827	998	1,283
50本以上	783	945	1,215
アイテムNo.	SFA-T01	SFA-T02	SFA-T03

素材/技術データ

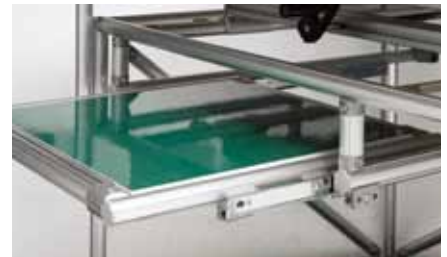
材質 SPCC ユニクロ処理
質量 上記表内
環境 RoHS対応品

※単価は1本だけの価格となります。

スライドレールの取付方法



- ※ナット・ネジ(トラスネジM6)は別途ご用意下さい。
- ※スライドレールアウター取付側フレームは左右に微調整が可能なように設計してください。
- ※スライドレールインナー取付側フレームはスライドレールアウター取付側フレームより1ランク細いフレームをご利用いただくことをおすすめします。
- ※スライドレールアウターとスライドレールインナーは分別できません。
アウターとインナーは外さずに取り付けられる箇所でネジ止めしてください。



GFフレーム等でもご利用いただけます。

SF
アルミ構造材

BF
ボックス
フレーム

XF
新型アルミ
構造材

AZ/PF
安全柵/
パーティション

SP
スタンダード
パネル

BP
ベース
プレート

テクニカル
データ

サービス

お取引・納期
環境

索引

SF20
SSサイズ

SF30
SSサイズ

SF4045
Lサイズ

共通パーツ

追加加工

テクニカル
データ

トビラパーツ

アジャスタ
キャスター

クリーンファン

汎用フレーム

アクセサリ

ボルト・ネジ