

抜差蝶番/異形抜差蝶番

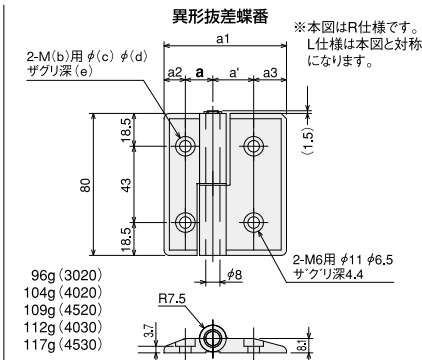
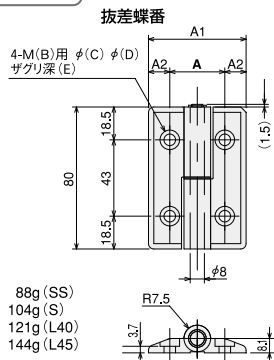
翌日 即日 出荷 → P.790



■環境 RoHS対応品

■材質 本体:アルミダイカスト(ADC12)
ブッシュ:POM(ポリアセチール)

■価格



名称	アイテムNo.		A	A1	A2	(B)	(C)	(D)	(E)	単価(¥)			荷重の目安(N値)	
	単品	キット								1~9ヶ	10~49ヶ	50ヶ以上		
抜差蝶番SS-L	無電解ニッケル	SFA-2N2	SFK-2N2S	26	41	7.5	5	5.5	9.5	4.1	400(592)	380(563)	360(533)	73
	アクリル塗装	SFA-2N2P	SFK-2N2P								390(582)	371(553)	351(524)	
抜差蝶番SS-R	無電解ニッケル	SFA-2N1	SFK-2N1S	26	41	7.5	5	5.5	9.5	4.1	400(592)	380(563)	360(533)	73
	アクリル塗装	SFA-2N1P	SFK-2N1P								390(582)	371(553)	351(524)	
抜差蝶番S-L	無電解ニッケル	SFA-2N4	SFK-2N4S	31	55	12	6	6.5	11	4.4	471(679)	448(646)	424(612)	98
	アクリル塗装	SFA-2N4P	SFK-2N4P								406(614)	386(584)	366(553)	
抜差蝶番S-R	無電解ニッケル	SFA-2N3	SFK-2N3S	31	55	12	6	6.5	11	4.4	471(679)	448(646)	424(612)	98
	アクリル塗装	SFA-2N3P	SFK-2N3P								406(614)	386(584)	366(553)	
抜差蝶番L40-L	無電解ニッケル	SFA-2N6	SFK-2N6S	41	73	16	6	6.5	11	4.4	510(758)	485(721)	459(683)	98
	アクリル塗装	SFA-2N6P	SFK-2N6P											
抜差蝶番L40-R	無電解ニッケル	SFA-2N5	SFK-2N5S	41	73	16	6	6.5	11	4.4	510(758)	485(721)	459(683)	98
	アクリル塗装	SFA-2N5P	SFK-2N5P											
抜差蝶番L45-L	無電解ニッケル	SFA-2N8	SFK-2N8S	46	83	18.5	6	6.5	11	4.4	570(818)	542(778)	513(737)	98
	アクリル塗装	SFA-2N8P	SFK-2N8P											
抜差蝶番L45-R	無電解ニッケル	SFA-2N7	SFK-2N7S	46	83	18.5	6	6.5	11	4.4	570(818)	542(778)	513(737)	98
	アクリル塗装	SFA-2N7P	SFK-2N7P											
抜差蝶番L50-L	無電解ニッケル	SFA-2M2	SFK-2M2S	51	93	21	6	6.5	11	4.4	616(864)	586(821)	555(778)	98
	アクリル塗装	SFA-2M2P	SFK-2M2S								420(668)	399(635)	378(602)	
抜差蝶番L50-R	無電解ニッケル	SFA-2M1	SFK-2M1P	51	93	21	6	6.5	11	4.4	616(864)	586(821)	555(778)	98
	アクリル塗装	SFA-2M1P	SFK-2M1P								420(668)	399(635)	378(602)	

- キット内容
- (抜差蝶番SS-L(R)キット) ●抜差蝶番SS-L(R)×1 ●六角穴付低頭ボルト(M5×8)ステンレス×4 ●STナットSS(M5)×4
 - (抜差蝶番SS-R(R)キット) ●抜差蝶番SS-R(R)×1 ●六角穴付低頭ボルト(M5×8)ステンレス×4 ●STナットS(M6)×4
 - (抜差蝶番S-L(R)キット) ●抜差蝶番S-L(R)×1 ●六角穴付低頭ボルト(M6×12)ステンレス×4 ●STナットL(M6)×4
 - (抜差蝶番S-R(R)キット) ●抜差蝶番S-R(R)×1 ●六角穴付低頭ボルト(M6×12)ステンレス×4 ●STナットL(M6)×4
 - (抜差蝶番L40-L(R)キット) ●抜差蝶番L40-L(R)×1 ●六角穴付低頭ボルト(M6×15)ステンレス×4 ●STナットL(M6)×4
 - (抜差蝶番L40-R(R)キット) ●抜差蝶番L40-R(R)×1 ●六角穴付低頭ボルト(M6×15)ステンレス×4 ●STナットL(M6)×4
 - (抜差蝶番L45-L(R)キット) ●抜差蝶番L45-L(R)×1 ●六角穴付低頭ボルト(M6×15)ステンレス×4 ●STナットL(M6)×4
 - (抜差蝶番L45-R(R)キット) ●抜差蝶番L45-R(R)×1 ●六角穴付低頭ボルト(M6×15)ステンレス×4 ●STナットL(M6)×4
 - (抜差蝶番L50-L(R)キット) ●抜差蝶番L50-L(R)×1 ●六角穴付低頭ボルト(M6×15)ステンレス×4 ●STナットL(M6)×4
 - (抜差蝶番L50-R(R)キット) ●抜差蝶番L50-R(R)×1 ●六角穴付低頭ボルト(M6×15)ステンレス×4 ●STナットL(M6)×4

名称	アイテムNo.		a	a'	a1	a2	a3	(b)	(c)	(d)	(e)	単価(¥)			荷重の目安(N値)	
	単品	キット										1~9ヶ	10~49ヶ	50ヶ以上		
抜差蝶番3020-L	無電解ニッケル	SFA-2D2	SFK-2D2S	13	20.5	57	7.5	16	5	5.5	9.5	4.1	460(590)	437(561)	414(531)	73
	アクリル塗装	SFA-2D2P	SFK-2D2P										430(560)	409(532)	387(504)	
抜差蝶番3020-R	無電解ニッケル	SFA-2D1	SFK-2D1S	13	20.5	57	7.5	16	5	5.5	9.5	4.1	460(590)	437(561)	414(531)	73
	アクリル塗装	SFA-2D1P	SFK-2D1P										430(560)	409(532)	387(504)	
抜差蝶番4020-L	無電解ニッケル	SFA-2D4	SFK-2D4S	13	20.5	57	7.5	16	5	5.5	9.5	4.1	510(650)	485(618)	459(585)	73
	アクリル塗装	SFA-2D4P	SFK-2D4P										500(640)	475(608)	450(576)	
抜差蝶番4020-R	無電解ニッケル	SFA-2D3	SFK-2D3S	13	20.5	57	7.5	16	5	5.5	9.5	4.1	510(650)	485(618)	459(585)	73
	アクリル塗装	SFA-2D3P	SFK-2D3P										500(640)	475(608)	450(576)	
抜差蝶番4520-L	無電解ニッケル	SFA-2D6	SFK-2D6S	13	20.5	57	7.5	16	5	5.5	9.5	4.1	570(710)	542(675)	513(639)	98
	アクリル塗装	SFA-2D6P	SFK-2D6P										540(680)	513(646)	486(612)	
抜差蝶番4520-R	無電解ニッケル	SFA-2D5	SFK-2D5S	13	20.5	57	7.5	16	5	5.5	9.5	4.1	570(710)	542(675)	513(639)	98
	アクリル塗装	SFA-2D5P	SFK-2D5P										540(680)	513(646)	486(612)	
抜差蝶番4030-L	無電解ニッケル	SFA-2E2	SFK-2E2S	15.5	64	12	6	6.5	11	4.4	4.4	4.4	510(658)	485(626)	459(593)	98
	アクリル塗装	SFA-2E2P	SFK-2E2P													
抜差蝶番4030-R	無電解ニッケル	SFA-2E1	SFK-2E1S	15.5	64	12	6	6.5	11	4.4	4.4	4.4	510(658)	485(626)	459(593)	98
	アクリル塗装	SFA-2E1P	SFK-2E1P													
抜差蝶番4530-L	無電解ニッケル	SFA-2E4	SFK-2E4S	15.5	64	12	6	6.5	11	4.4	4.4	4.4	570(718)	542(683)	513(647)	98
	アクリル塗装	SFA-2E4P	SFK-2E4P										560(708)	532(673)	504(638)	
抜差蝶番4530-R	無電解ニッケル	SFA-2E3	SFK-2E3S	15.5	64	12	6	6.5	11	4.4	4.4	4.4	570(718)	542(683)	513(647)	98
	アクリル塗装	SFA-2E3P	SFK-2E3P										560(708)	532(673)	504(638)	
抜差蝶番5020-L	無電解ニッケル	SFA-2D8	SFK-2D8P	13	67	7.5	5	5.5	9.5	4.1	4.1	4.1	644(864)	612(821)	580(778)	73
	アクリル塗装	SFA-2D8P	SFK-2D8S										490(710)	466(675)	441(639)	
抜差蝶番5020-R	無電解ニッケル	SFA-2D7	SFK-2D7P	13	67	7.5	5	5.5	9.5	4.1	4.1	4.1	644(864)	612(821)	580(778)	73
	アクリル塗装	SFA-2D7P	SFK-2D7S										490(710)	466(675)	441(639)	
抜差蝶番5030-L	無電解ニッケル	SFA-2E6	SFK-2E6P	15.5	74	12	6	6.5	11	4.4	4.4	4.4	621(859)	590(817)	559(774)	98
	アクリル塗装	SFA-2E6P	SFK-2E6S										513(741)	488(704)	462(667)	
抜差蝶番5030-R	無電解ニッケル	SFA-2E7	SFK-2E7P	15.5	74	12	6	6.5	11	4.4	4.4	4.4	621(859)	590(817)	559(774)	98
	アクリル塗装	SFA-2E7P	SFK-2E7S										513(741)	488(704)	462(667)	

- キット内容
- (抜差蝶番3020-L(R)キット) ●抜差蝶番3020-L(R)×1 ●六角穴付低頭ボルト(M5×8)ステンレス×2 ●六角穴付低頭ボルト(M6×12)ステンレス×2 ●STナットSS(M5)×2 ●STナットS(M6)×2
 - (抜差蝶番3020-R(R)キット) ●抜差蝶番3020-R(R)×1 ●六角穴付低頭ボルト(M5×8)ステンレス×2 ●六角穴付低頭ボルト(M6×12)ステンレス×2 ●STナットSS(M5)×2 ●STナットS(M6)×2
 - (抜差蝶番4020-L(R)キット) ●抜差蝶番4020-L(R)×1 ●六角穴付低頭ボルト(M6×15)ステンレス×2 ●六角穴付低頭ボルト(M6×12)ステンレス×2 ●STナットSS(M5)×2 ●STナットL(M6)×2
 - (抜差蝶番4020-R(R)キット) ●抜差蝶番4020-R(R)×1 ●六角穴付低頭ボルト(M6×15)ステンレス×2 ●六角穴付低頭ボルト(M6×12)ステンレス×2 ●STナットSS(M5)×2 ●STナットL(M6)×2
 - (抜差蝶番4520-L(R)キット) ●抜差蝶番4520-L(R)×1 ●六角穴付低頭ボルト(M6×15)ステンレス×2 ●六角穴付低頭ボルト(M6×12)ステンレス×2 ●STナットSS(M5)×2 ●STナットL(M6)×2
 - (抜差蝶番4520-R(R)キット) ●抜差蝶番4520-R(R)×1 ●六角穴付低頭ボルト(M6×15)ステンレス×2 ●六角穴付低頭ボルト(M6×12)ステンレス×2 ●STナットSS(M5)×2 ●STナットL(M6)×2
 - (抜差蝶番4030-L(R)キット) ●抜差蝶番4030-L(R)×1 ●六角穴付低頭ボルト(M6×15)ステンレス×2 ●六角穴付低頭ボルト(M6×12)ステンレス×2 ●STナットSS(M5)×2 ●STナットL(M6)×2
 - (抜差蝶番4030-R(R)キット) ●抜差蝶番4030-R(R)×1 ●六角穴付低頭ボルト(M6×15)ステンレス×2 ●六角穴付低頭ボルト(M6×12)ステンレス×2 ●STナットSS(M5)×2 ●STナットL(M6)×2
 - (抜差蝶番4530-L(R)キット) ●抜差蝶番4530-L(R)×1 ●六角穴付低頭ボルト(M6×15)ステンレス×2 ●六角穴付低頭ボルト(M6×12)ステンレス×2 ●STナットSS(M5)×2 ●STナットL(M6)×2
 - (抜差蝶番4530-R(R)キット) ●抜差蝶番4530-R(R)×1 ●六角穴付低頭ボルト(M6×15)ステンレス×2 ●六角穴付低頭ボルト(M6×12)ステンレス×2 ●STナットSS(M5)×2 ●STナットL(M6)×2
 - (抜差蝶番5020-L(R)キット) ●抜差蝶番5020-L(R)×1 ●六角穴付低頭ボルト(M6×15)ステンレス×2 ●六角穴付低頭ボルト(M6×12)ステンレス×2 ●STナットSS(M5)×2 ●STナットL(M6)×2
 - (抜差蝶番5020-R(R)キット) ●抜差蝶番5020-R(R)×1 ●六角穴付低頭ボルト(M6×15)ステンレス×2 ●六角穴付低頭ボルト(M6×12)ステンレス×2 ●STナットSS(M5)×2 ●STナットL(M6)×2
 - (抜差蝶番5030-L(R)キット) ●抜差蝶番5030-L(R)×1 ●六角穴付低頭ボルト(M6×15)ステンレス×2 ●六角穴付低頭ボルト(M6×12)ステンレス×2 ●STナットSS(M5)×2 ●STナットL(M6)×2
 - (抜差蝶番5030-R(R)キット) ●抜差蝶番5030-R(R)×1 ●六角穴付低頭ボルト(M6×15)ステンレス×2 ●六角穴付低頭ボルト(M6×12)ステンレス×2 ●STナットSS(M5)×2 ●STナットL(M6)×2

お客様注文方法
アイテムNo.または名称 個数
SFA-2N2 □□個

ボルト・ネジ一覧
→ P.306