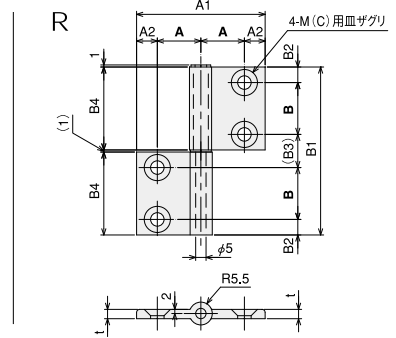
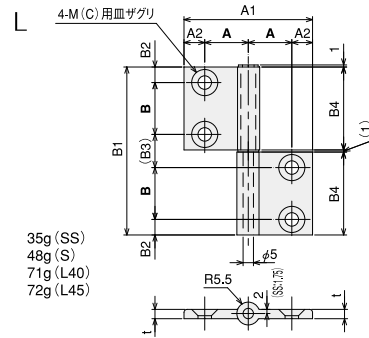


旗蝶番フレーム用L及びR ※抜き差し可能

翌日出荷 即日出荷 → P.790



材質/A6N01SS-T5 アルマイト処理



環境 RoHS対応品

価格

名称	アイテムNo.			A	B	A1	A2	B1	B2	B3	B4	(C)	t	単価 (¥)						荷重の目安 (N/個)			
	単品	ボルト・ナットキット	ボルト・ナット(ステン)キット											1~9ヶ		10~49ヶ		50ヶ以上					
旗蝶番SS-L	SFA-21L	(SFK-21L)	(SFK-21LS)	16	20	48	8	71	7.5	16	35	5	4	309	(528)	(528)	294	(502)	(502)	279	(476)	(476)	49
旗蝶番SS-R	SFA-21R	(SFK-21R)	(SFK-21RS)											374	(606)	(634)	356	(576)	(603)	337	(546)	(571)	
旗蝶番S-L	SFA-22L	(SFK-22L)	(SFK-22LS)	21	25	62	10	81	10	21	50	6	4.5	434	(730)	(730)	413	(694)	(694)	391	(657)	(657)	73
旗蝶番S-R	SFA-22R	(SFK-22R)	(SFK-22RS)											434	(730)	(730)	413	(694)	(694)	391	(657)	(657)	
旗蝶番L40 (M6)-L	SFA-23L	(SFK-23L)	(SFK-23LS)	26	30	80	14	101	10	21	50	6	4.5	434	(730)	(730)	413	(694)	(694)	391	(657)	(657)	73
旗蝶番L40 (M6)-R	SFA-23R	(SFK-23R)	(SFK-23RS)											434	(730)	(730)	413	(694)	(694)	391	(657)	(657)	
旗蝶番L45 (M6)-L	SFA-24L	(SFK-24L)	(SFK-24LS)	28.5	30	80	11.5	101	10	21	50	6	4.5	434	(730)	(730)	413	(694)	(694)	391	(657)	(657)	73
旗蝶番L45 (M6)-R	SFA-24R	(SFK-24R)	(SFK-24RS)											434	(730)	(730)	413	(694)	(694)	391	(657)	(657)	

旗蝶番SS-L (R) キット
●旗蝶番SS-L (R) ×1
●十字穴付皿小ネジ (M5×8) ×4
●TナットSS (M5) ×4

旗蝶番S-L (R) キット
●旗蝶番S-L (R) ×1
●十字穴付皿小ネジ (M6×12) ×4
●TナットS (M6) ×4

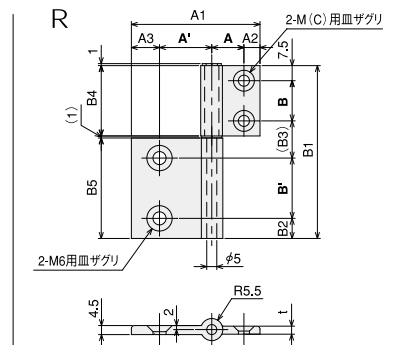
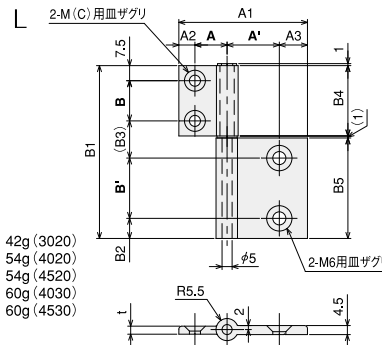
旗蝶番L40 (M6)-L (R) キット
●旗蝶番L40 (M6)-L (R) ×1
●十字穴付皿小ネジ (M6×15) ×4
●TナットL (M6) ×4

旗蝶番L45 (M6)-L (R) キット
●旗蝶番L45 (M6)-L (R) ×1
●十字穴付皿小ネジ (M6×15) ×4
●TナットL (M6) ×4

※ [ボルト・ナット (ステン) キット] はボルト・ナットがステンレス製になります。

異形旗蝶番L及びR ※抜き差し可能

翌日出荷 即日出荷 → P.790



環境 RoHS対応品

価格

名称	アイテムNo.			A	A'	B	B'	A1	A2	A3	B1	B2	B3	B4	B5	(C)	t	単価 (¥)						荷重の目安 (N/個)			
	単品	ボルト・ナットキット	ボルト・ナット(ステン)キット															1~9ヶ		10~49ヶ		50ヶ以上					
旗蝶番3020-L	SFA-25L	(SFK-25L)	(SFK-25LS)	16	26	20	25	55	10	76	7.5	16	35	5	4	4	4.5	384	(612)	(624)	365	(582)	(593)	346	(551)	(562)	49
旗蝶番3020-R	SFA-25R	(SFK-25R)	(SFK-25RS)															444	(692)	(694)	422	(658)	(660)	400	(623)	(625)	
旗蝶番4020-L	SFA-26L	(SFK-26L)	(SFK-26LS)	21	26	20	64	86	10	18.5	10	18.5	50	6	4.5	4.5	4.5	490	(726)	(744)	466	(690)	(707)	441	(654)	(670)	73
旗蝶番4020-R	SFA-26R	(SFK-26R)	(SFK-26RS)															490	(726)	(744)	466	(690)	(707)	441	(654)	(670)	
旗蝶番4520-L	SFA-27L	(SFK-27L)	(SFK-27LS)	21	25	71	10	91	11.5	11.5	40	6	4.5	4.5	4.5	4.5	4.5	490	(726)	(744)	466	(690)	(707)	441	(654)	(670)	73
旗蝶番4520-R	SFA-27R	(SFK-27R)	(SFK-27RS)															490	(726)	(744)	466	(690)	(707)	441	(654)	(670)	
旗蝶番4030-L	SFA-28L	(SFK-28L)	(SFK-28LS)	21	25	71	10	91	11.5	11.5	40	6	4.5	4.5	4.5	4.5	4.5	490	(726)	(744)	466	(690)	(707)	441	(654)	(670)	73
旗蝶番4030-R	SFA-28R	(SFK-28R)	(SFK-28RS)															490	(726)	(744)	466	(690)	(707)	441	(654)	(670)	
旗蝶番4530-L	SFA-29L	(SFK-29L)	(SFK-29LS)	21	25	71	10	91	11.5	11.5	40	6	4.5	4.5	4.5	4.5	4.5	490	(726)	(744)	466	(690)	(707)	441	(654)	(670)	73
旗蝶番4530-R	SFA-29R	(SFK-29R)	(SFK-29RS)															490	(726)	(744)	466	(690)	(707)	441	(654)	(670)	

旗蝶番3020-L (R) キット
●旗蝶番3020-L (R) ×1
●十字穴付皿小ネジ (M6×12) ×2
●十字穴付皿小ネジ (M5×8) ×2
●TナットS (M6) ×2
●TナットSS (M5) ×2

旗蝶番4020-L (R) キット
●旗蝶番4020-L (R) ×1
●十字穴付皿小ネジ (M6×15) ×2
●十字穴付皿小ネジ (M5×8) ×2
●TナットL (M6) ×2
●TナットSS (M5) ×2

旗蝶番4520-L (R) キット
●旗蝶番4520-L (R) ×1
●十字穴付皿小ネジ (M6×15) ×2
●十字穴付皿小ネジ (M5×8) ×2
●TナットL (M6) ×2
●TナットSS (M5) ×2

旗蝶番4030-L (R) キット
●旗蝶番4030-L (R) ×1
●十字穴付皿小ネジ (M6×15) ×2
●十字穴付皿小ネジ (M6×12) ×2
●TナットL (M6) ×2
●TナットS (M6) ×2

旗蝶番4530-L (R) キット
●旗蝶番4530-L (R) ×1
●十字穴付皿小ネジ (M6×15) ×2
●十字穴付皿小ネジ (M6×12) ×2
●TナットL (M6) ×2
●TナットS (M6) ×2

※ [ボルト・ナット (ステン) キット] はボルト・ナットがステンレス製になります。