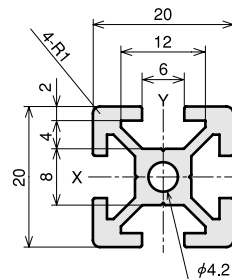
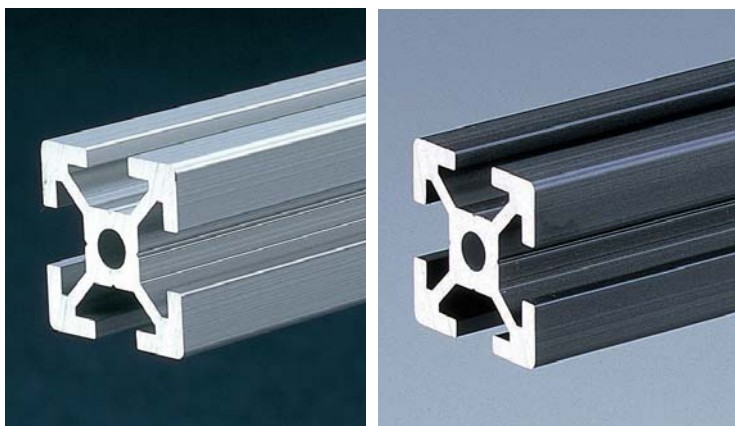


SF-20・20/SF-20・20 BLACK



P.540



■価格

名称	SF-20・20定尺	SF-20・20 ℓ=50~4000
単価 (¥)	1~9本 1,760 10~49本 1,672 50本以上 1,584	0.48/mm 0.46/mm 0.44/mm
アイテムNo.	SFF-202	SFF-204
名称 (ブラック)	SF-20・20ブラック定尺	SF-20・20ブラック ℓ=50~4000
単価 (¥)	1~9本 3,020 10~49本 2,869 50本以上 2,718	0.83/mm 0.79/mm 0.75/mm
アイテムNo.	SFF-202B	SFF-204B

●アルマイト無・長尺(～6000mm)フレームも特注可能です。

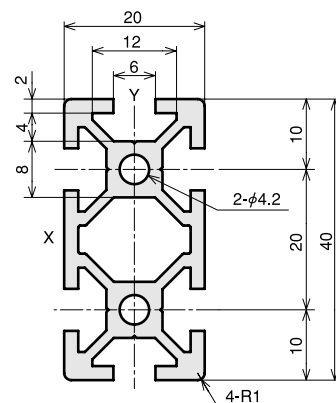
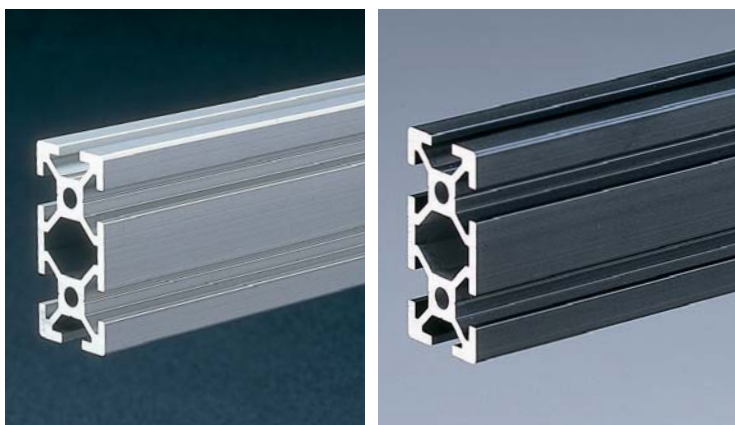
■素材/技術データ

材質	A6N01SS-T5 アルマイト表面処理 (ブラック:黒アルマイト処理)
環境	RoHS対応品 グリーン調達
断面2次モーメント	$I_x=0.74 \times 10^4 \text{mm}^4$ $I_y=0.74 \times 10^4 \text{mm}^4$
断面係数	$Z_x=0.74 \times 10^3 \text{mm}^3$ $Z_y=0.74 \times 10^3 \text{mm}^3$
単位質量	0.49kg/m

SF-20・40/SF-20・40 BLACK



P.540



■価格

名称	SF-20・40定尺	SF-20・40 ℓ=50~4000
単価 (¥)	1~9本 3,270 10~49本 3,107 50本以上 2,943	0.90/mm 0.86/mm 0.81/mm
アイテムNo.	SFF-242	SFF-244
名称 (ブラック)	SF-20・40ブラック定尺	SF-20・40ブラック ℓ=50~4000
単価 (¥)	1~9本 5,140 10~49本 4,883 50本以上 4,626	1.42/mm 1.35/mm 1.28/mm
アイテムNo.	SFF-242B	SFF-244B

●アルマイト無・長尺(～6000mm)フレームも特注可能です。

■素材/技術データ

材質	A6N01SS-T5 アルマイト表面処理 (ブラック:黒アルマイト処理)
環境	RoHS対応品 グリーン調達
断面2次モーメント	$I_x=5.12 \times 10^4 \text{mm}^4$ $I_y=1.36 \times 10^4 \text{mm}^4$
断面係数	$Z_x=2.56 \times 10^3 \text{mm}^3$ $Z_y=1.36 \times 10^3 \text{mm}^3$
単位質量	0.88kg/m



定尺(お客様切断用) ℓ=4030・有効使用範囲 ℓ=4000

アイテムNoまたは名称
SFF-202数量(本)
□□

ご指定寸法の場合(当社切断) ※0.1mm単位でのご指定が可能です。

アイテムNoまたは名称 長さ(mm) 価格算出方法 長さ×mm単価
SFF-204 ℓ=800 800×0.48=¥384/本