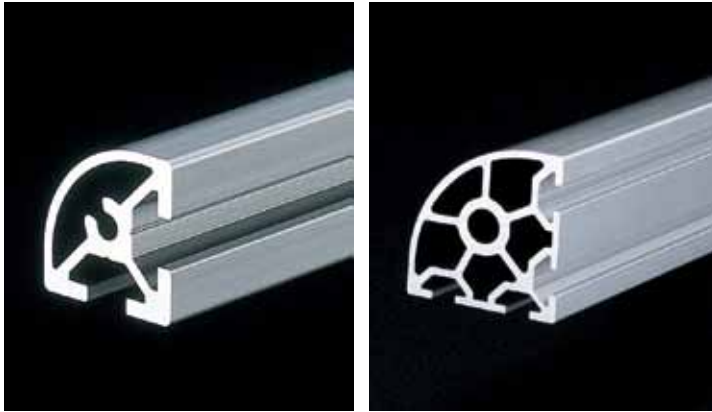




SF-20・20・R/SF-40・40・2S・R

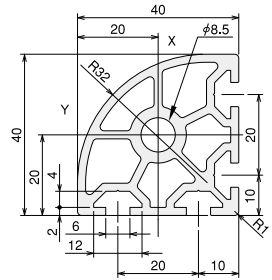
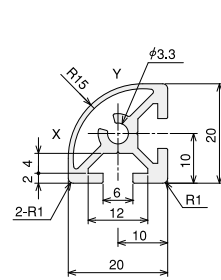


→P.790



SF-20・20・R

SF-40・40・2S・R



■価格

名称	SF-20・20・R定尺 (※有効長さ ℓ=4000mm)	SF-20・20・R ℓ=50~4000
単価 (¥)	1~9本: 1,690 10~49本: 1,606 50本以上: 1,521	0.46/mm 0.44/mm 0.42/mm
アイテムNo.	SFF-R52	SFF-R54

名称	SF-40・40・2S・R定尺 (※有効長さ ℓ=4000mm)	SF-40・40・2S・R ℓ=50~4000
単価 (¥)	1~9本: 6,450 10~49本: 6,128 50本以上: 5,805	1.79/mm 1.71/mm 1.62/mm
アイテムNo.	SFF-RA2	SFF-RA4

●黒アルマイト処理フレーム・長尺(〜6000mm)フレームも特注可能です。 ●※有効長さについて(P.768)

■素材/技術データ

材質: A6N01SS-T5
アルマイト表面処理

環境: RoHS対応品

断面2次モーメント:

$I_x=0.55 \times 10^4 \text{mm}^4$

$I_y=0.55 \times 10^4 \text{mm}^4$

断面係数:

$Z_x=0.49 \times 10^3 \text{mm}^3$

$Z_y=0.49 \times 10^3 \text{mm}^3$

単位質量: 0.41kg/m

抵抗値: $10^9 \sim 10^9 \text{Q}$ (帯電防止レベル)

■素材/技術データ

材質: A6N01SS-T5
アルマイト表面処理

環境: RoHS対応品

断面2次モーメント:

$I_x=7.66 \times 10^4 \text{mm}^4$

$I_y=7.66 \times 10^4 \text{mm}^4$

断面係数:

$Z_x=4.25 \times 10^3 \text{mm}^3$

$Z_y=4.25 \times 10^3 \text{mm}^3$

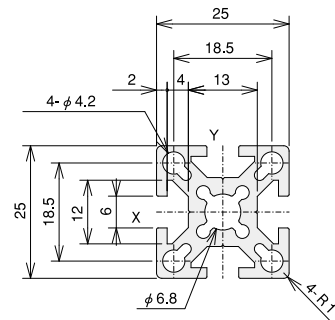
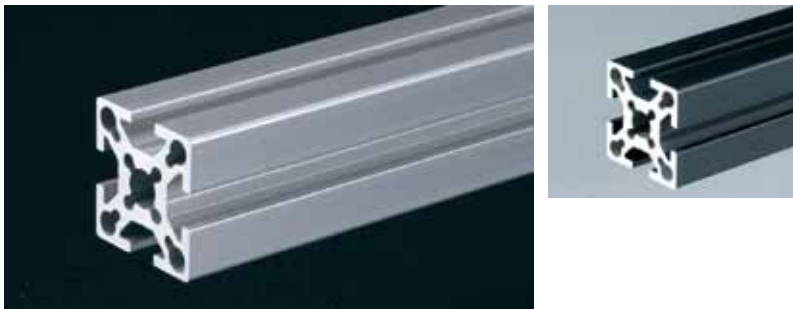
単位質量: 1.49kg/m

抵抗値: $10^9 \sim 10^9 \text{Q}$ (帯電防止レベル)

SF-25・25/SF-25・25 BLACK



→P.790



■価格

名称	SF-25・25定尺 (※有効長さ ℓ=4000mm)	SF-25・25 ℓ=50~4000
単価 (¥)	1~9本: 2,910 10~49本: 2,765 50本以上: 2,619	0.80/mm 0.76/mm 0.72/mm
アイテムNo.	SFF-252	SFF-254

名称(ブラック)	SF-25・25ブラック定尺 (※有効長さ ℓ=4000mm)	SF-25・25ブラック ℓ=50~4000
単価 (¥)	1~9本: 4,080 10~49本: 3,876 50本以上: 3,672	1.39/mm 1.33/mm 1.26/mm
アイテムNo.	SFF-252B	SFF-254B

●長尺(〜6000mm)フレームも特注可能です。 ●※有効長さについて(P.768)

■素材/技術データ

材質: A6N01SS-T5

アルマイト表面処理

(ブラック:黒アルマイト処理)

環境: RoHS対応品

断面2次モーメント:

$I_x=1.64 \times 10^4 \text{mm}^4$ $I_y=1.64 \times 10^4 \text{mm}^4$

断面係数:

$Z_x=1.31 \times 10^3 \text{mm}^3$ $Z_y=1.31 \times 10^3 \text{mm}^3$

単位質量: 0.78kg/m

抵抗値: $10^9 \sim 10^9 \text{Q}$ (帯電防止レベル)



指定寸法の場合(当社切断)

※0.1mm単位でのご指定が可能です。

アイテムNoまたは名称	長さ	本数	価格算出方法	長さ×単価
SFF-R54	ℓ=800	5本	800×0.46=	¥368 / 本

※寸法外切断費…¥100/本

30mm ≦ A < 50mm

※50mm未満の寸法で切断の指示を

いただいた際、適用になります。

