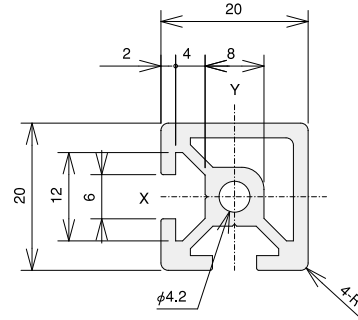
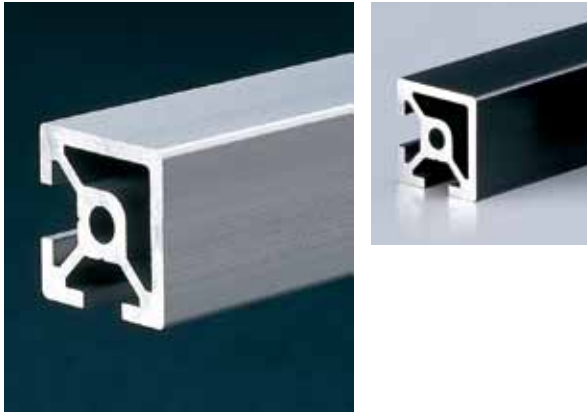


## SF-20・20・2F/SF-20・20・2F BLACK

翌日<sup>発送</sup> 即日<sup>出荷</sup> → P.790



■価格

名称	SF-20・20・2F定尺 (※有効長さ ℓ=4000mm)	SF-20・20・2F ℓ=50~4000
単価 (¥)	1~9本 2,050 10~49本 1,948 50本以上 1,845	0.56/mm 0.54/mm 0.51/mm
アイテムNo.	SFF-F22	SFF-F24
名称 (ブラック)	SF-20・20・2Fブラック定尺 (※有効長さ ℓ=4000mm)	SF-20・20・2Fブラック ℓ=50~4000
単価 (¥)	1~9本 3,410 10~49本 3,240 50本以上 3,069	0.94/mm 0.90/mm 0.85/mm
アイテムNo.	SFF-F22B	SFF-F24B

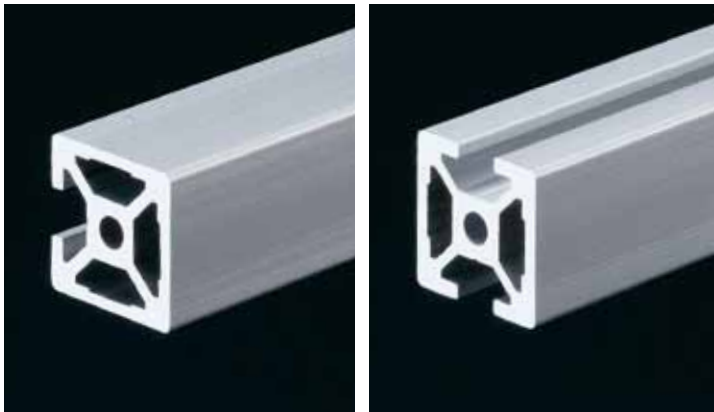
■素材/技術データ

材質: A6N01SS-T5  
アルマイト表面処理  
(ブラック:黒アルマイト処理)  
環境: RoHS対応品  
断面2次モーメント:  
 $I_x=0.81 \times 10^4 \text{mm}^4$   
 $I_y=0.81 \times 10^4 \text{mm}^4$   
断面係数:  
 $Z_x=0.79 \times 10^3 \text{mm}^3$   
 $Z_y=0.79 \times 10^3 \text{mm}^3$   
単位質量: 0.53kg/m  
抵抗値:  $10^9 \sim 10^Q$  (帯電防止レベル)

●長尺(～6000mm)フレームも特注可能です。 ●※有効長さについて(P.768)

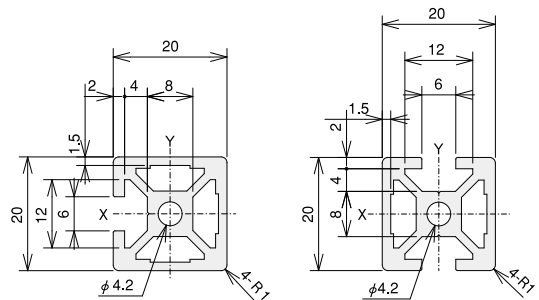
## SF-20・20・3F/SF-20・20・2H

翌日<sup>発送</sup> 即日<sup>出荷</sup> → P.790



SF-20・20・3F

SF-20・20・2H



■価格

名称	SF-20・20・3F定尺 (※有効長さ ℓ=4000mm)	SF-20・20・3F ℓ=50~4000
単価 (¥)	1~9本 2,220 10~49本 2,109 50本以上 1,998	0.62/mm 0.59/mm 0.56/mm
アイテムNo.	SFF-FF22	SFF-FF24
名称	SF-20・20・2H定尺 (※有効長さ ℓ=4000mm)	SF-20・20・2H ℓ=50~4000
単価 (¥)	1~9本 2,130 10~49本 2,024 50本以上 1,917	0.59/mm 0.57/mm 0.54/mm
アイテムNo.	SFF-FH22	SFF-FH24

■素材/技術データ

材質: A6N01SS-T5  
アルマイト表面処理  
環境: RoHS対応品  
断面2次モーメント:  
 $I_x=0.82 \times 10^4 \text{mm}^4$   
 $I_y=0.89 \times 10^4 \text{mm}^4$   
断面係数:  
 $Z_x=0.79 \times 10^3 \text{mm}^3$   
 $Z_y=0.89 \times 10^3 \text{mm}^3$   
単位質量: 0.56kg/m  
抵抗値:  $10^9 \sim 10^Q$  (帯電防止レベル)

■素材/技術データ

材質: A6N01SS-T5  
アルマイト表面処理  
環境: RoHS対応品  
断面2次モーメント:  
 $I_x=0.75 \times 10^4 \text{mm}^4$   
 $I_y=0.89 \times 10^4 \text{mm}^4$   
断面係数:  
 $Z_x=0.75 \times 10^3 \text{mm}^3$   
 $Z_y=0.89 \times 10^3 \text{mm}^3$   
単位質量: 0.54kg/m  
抵抗値:  $10^9 \sim 10^Q$  (帯電防止レベル)

●黒アルマイト処理フレームも特注可能です。  
●長尺(～6000mm)フレームも特注可能です。  
●※有効長さについて(P.768)

SF  
アルミ構造材

BF  
ボックス  
フレーム

XF  
新型アルミ  
構造材

AZ/PF  
安全柵/  
パーティション

SP  
スタンダード  
パネル

BP  
ベース  
プレート

テクニカル  
データ

サービス

お取引・納期  
環境

索引

SF20  
SSサイズ

SF30  
Sサイズ

SF4045  
Lサイズ

共通パーツ

追加加工一覧

テクニカル  
データ

フレーム

ブラケット

ナット

アクセサリ