



フレーム  
寸法めやす  
→ P.294



コネクタ  
強度データ  
→ P.308



フレーム  
コネクタ対応表  
→ P.331

## GF-N足まわり

翌日出荷

即日出荷

→ P.334

GF-N  
28mm

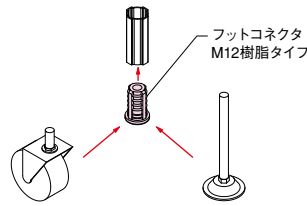
### フットコネクタM12 (樹脂タイプ) / フットコネクタM12導電 (樹脂タイプ)



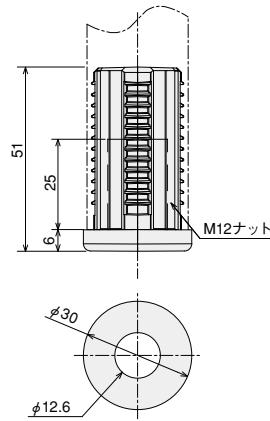
- M12のアジャスタ・ネジ軸キャスターの取付用にご使用ください。

#### ■ 価格

名称	フットコネクタM12樹脂タイプ	フットコネクタM12導電樹脂タイプ
アイテムNo.	GFN-E02	GFN-E17
単価 (¥)	1~19ヶ	240
	20ヶ以上	228
単価 (¥)	1~19ヶ	280
	20ヶ以上	266



\*導電樹脂タイプをご使用の場合は、導電タイプのアジャスタ・キャスターと併用ください。



#### ■ 素材 / 技術データ

樹脂タイプ  
材質: 帯電防止ナイロン6  
質量: 23.2g  
環境: RoHS対応品  
抵抗値の目安: 10<sup>9</sup>~11Ω (帯電防止レベル)  
耐荷重: 1250N

#### ■ 導電樹脂タイプ

材質: 導電ポリプロピレン  
質量: 20.4g  
環境: RoHS対応品  
抵抗値の目安: 10<sup>4</sup>~<sup>5</sup>Ω (導電レベル)  
耐荷重: 500N

- 頻繁に移動する台車などのキャスター、移動時にフットコネクタに強い衝撃が加わるような場合は、クリーンフレームスロットに固定・自在キャスターを取付ける方法をおすすめします。(P57)

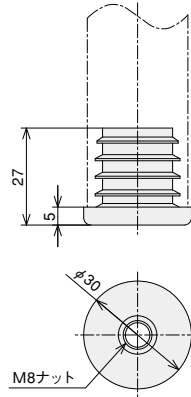
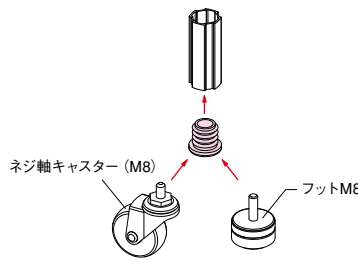
### フットコネクタM8



- M8のアジャスタ・ネジ軸キャスターの取付用にご使用ください。

#### ■ 価格

名称	フットコネクタM8	
アイテムNo.	GFN-E01	
単価 (¥)	1~19ヶ	120
	20ヶ以上	114



#### ■ 素材 / 技術データ

材質: ABS樹脂  
質量: 12g  
環境: RoHS対応品  
耐荷重: 1200N

- 頻繁に移動する台車などのキャスター、移動時にフットコネクタに強い衝撃が加わるような場合は、クリーンフレームスロットに固定・自在キャスターを取付ける方法をおすすめします。(P57)

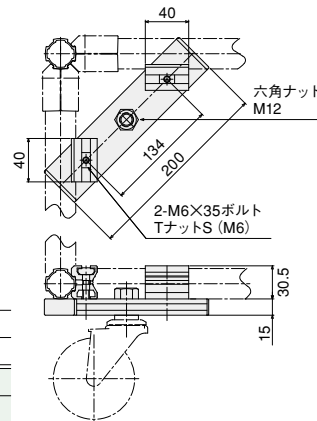
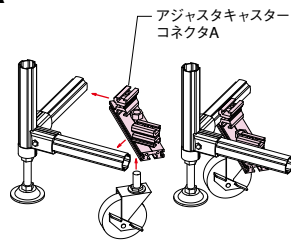
### アジャスタキャスターコネクタA



- フレームにアジャスタを取りつけた場合のキャスター取付用コネクタです。

#### ■ 価格

名称	アジャスタキャスターコネクタA	
アイテムNo.	GFN-C08	
単価 (¥)	1~19ヶ	880
	20ヶ以上	836



#### ■ 素材 / 技術データ

材質: アルミ押出材  
質量: 269g  
環境: RoHS対応品  
耐荷重: 1900N

#### ■ 付属品

六角ナットM12(ユニコ)×1  
TナットS(M6)×2  
六角穴付ボルトM6×35 (3個クロムメッキ)×2  
Tスロットフレームキャップ 1540(ブラック)×2

- アジャスタ・キャスターは含まれていません。
- 対応キャスター: M12ネジ軸キャスター各種
- 対応アジャスタ: M12アジャスタ各種

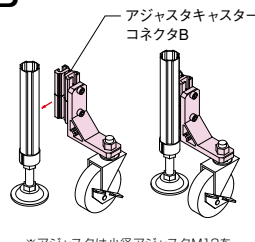
### アジャスタキャスターコネクタB



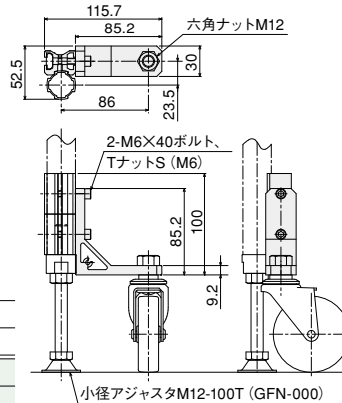
- フレームにアジャスタを取りつけた場合のキャスター取付用コネクタです。

#### ■ 価格

名称	アジャスタキャスターコネクタB	
アイテムNo.	GFN-C09	
単価 (¥)	1~19ヶ	860
	20ヶ以上	817



\*アジャスタは小径アジャスタM12をご利用ください。



#### ■ 素材 / 技術データ

材質: アルミ押出材  
質量: 223g  
環境: RoHS対応品  
耐荷重: 900N

#### ■ 付属品

六角ナットM12(ユニコ)×1  
TナットS(M6)×2  
六角穴付ボルトM6×40 (3個クロムメッキ)×2

- アジャスタ・キャスターは含まれていません。
- 対応キャスター: M12ネジ軸キャスター各種
- 対応アジャスタ: 小径アジャスタM12-100

見積・注文  
→ P.336

3D 作図支援ソフト  
→ P.26

設計支援サービス  
→ P.26

組立出荷サービス  
→ P.27

からくりセミナー  
→ P.28