

GF-Nコネクタ

翌日出荷

即日出荷

→P.334

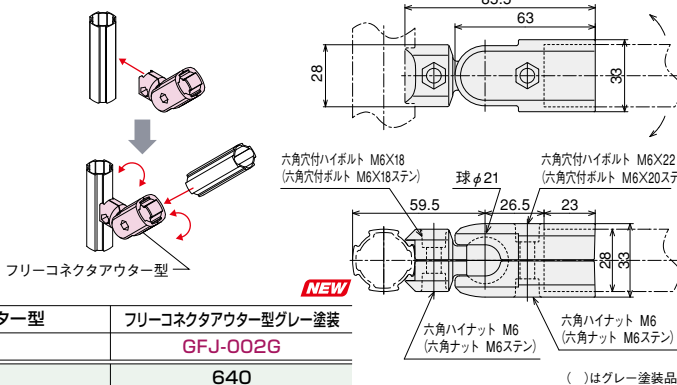
フリーコネクタアウター型



- フレームの取付角度を自由に決めることができます。
- 角度の固定はボルトを締めるだけ。

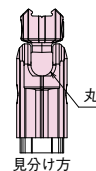
■ 価格

名称	フリーコネクタアウター型	フリーコネクタアウター型グレー塗装
アイテムNo.	GFJ-002	GFJ-002G
単価(¥)	1~19ヶ	490
	20ヶ以上	465



- 素材/技術データ
- 材質：アルミダイカスト
ボルト・ナット部：鉄
ボルト・ナット部：ステンレス (グレー塗装)
- 質量：127g
121g(グレー塗装)
- 環境：RoHS対応品

- グレー塗装品は、耐食性向上のためにポリウレタン粉体塗装をしたものです。ボルト・ナットもステンレスとなっております。
- GF-G (43mmタイプ) フレームにもグリップが可能です。



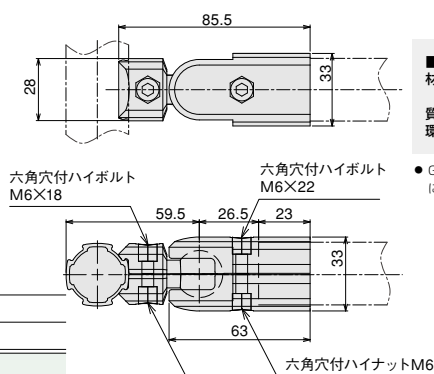
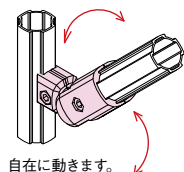
フリーコネクタアウター型V-M



- フレームの取付角度を自由に決めることができます。
- ボルトを締めた後でも自由に可動します。

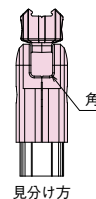
■ 価格

名称	フリーコネクタアウター型V-M	
アイテムNo.	GFJ-B01	
単価(¥)	1~19ヶ	490
	20ヶ以上	465



- 素材/技術データ
- 材質：アルミダイカスト
ボルト・ナット部：鉄
- 質量：127g
- 環境：RoHS対応品

- GF-G (43mmタイプ) フレームにもグリップが可能です。



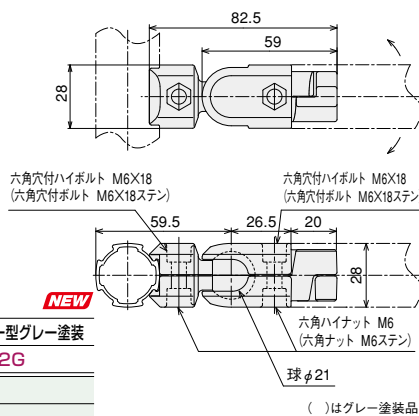
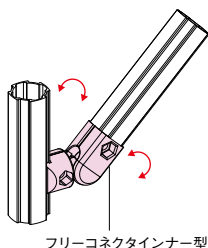
フリーコネクタインナー型



- フレームの外寸と同じサイズのコネクタで、取付角度も自由に決めることができます。

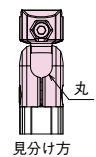
■ 価格

名称	フリーコネクタインナー型	フリーコネクタインナー型グレー塗装
アイテムNo.	GFJ-202	GFJ-202G
単価(¥)	1~19ヶ	580
	20ヶ以上	551



- 素材/技術データ
- 材質：アルミダイカスト
ボルト・ナット部：鉄
ボルト・ナット部：ステンレス (グレー塗装)
- 質量：110g
105g(グレー塗装)
- 環境：RoHS対応品

- グレー塗装品は、耐食性向上のためにポリウレタン粉体塗装をしたものです。ボルト・ナットもステンレスとなっております。
- GF-G (43mmタイプ) フレームにもグリップが可能です。



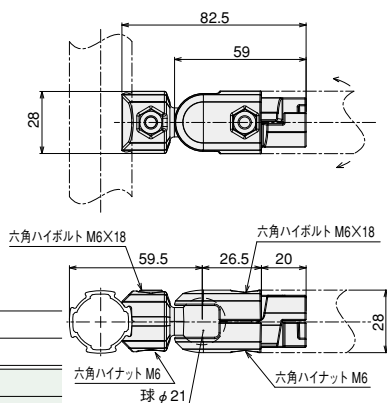
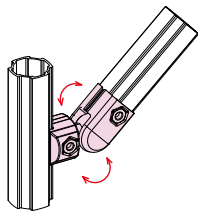
フリーコネクタインナー型V-M



- フレームの取付角度を自由に決めることができます。
- ボルトを締めた後でも自由に可動します。

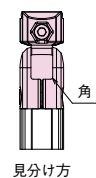
■ 価格

名称	フリーコネクタインナー型V-M	
アイテムNo.	GFJ-B07	
単価(¥)	1~19ヶ	580
	20ヶ以上	551



- 素材/技術データ
- 材質：アルミダイカスト
ボルト・ナット部：鉄
- 質量：105g
- 環境：RoHS対応品

- GF-G (43mmタイプ) フレームにもグリップが可能です。



お客様注文方法

アイテムNo.または名称

GFJ-002

個数

□□個