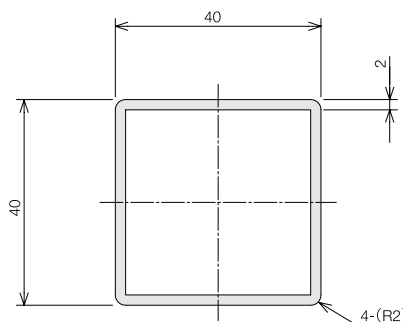


ステンレス角パイプ40・40・t2・HL (ヘアライン)  P.540



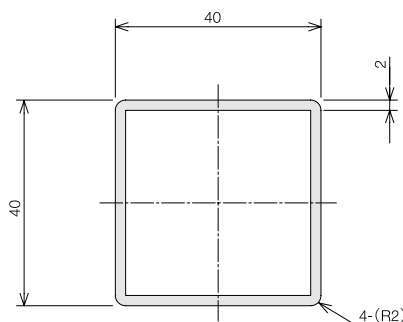
■価格

名称	ステンレス角パイプ40・40・t2・HL ℓ=50~4000		
単価 (¥)	1~9本	2.97/mm	
	10~49本	2.83/mm	
	50本以上	2.68/mm	
アイテムNo.	BFS-404H		

■素材/技術データ

材質	SUS304
	ヘアライン仕上げ
環境	RoHS対応品 グリーン調達
断面2次モーメント	lx=7.21×10 <sup>4</sup> mm <sup>4</sup> ly=7.21×10 <sup>4</sup> mm <sup>4</sup>
断面係数	Zx=3.6×10 <sup>3</sup> mm <sup>3</sup> Zy=3.6×10 <sup>3</sup> mm <sup>3</sup>
単位質量	2.38kg/m

ステンレス角パイプ40・40・t2・#400  P.540



■価格

名称	ステンレス角パイプ40・40・t2・#400 ℓ=50~4000		
単価 (¥)	1~9本	3.50/mm	
	10~49本	3.33/mm	
	50本以上	3.15/mm	
アイテムNo.	BFS-404P		

■素材/技術データ

材質	SUS304
	鏡面仕上げ
環境	RoHS対応品 グリーン調達
断面2次モーメント	lx=7.21×10 <sup>4</sup> mm <sup>4</sup> ly=7.21×10 <sup>4</sup> mm <sup>4</sup>
断面係数	Zx=3.6×10 <sup>3</sup> mm <sup>3</sup> Zy=3.6×10 <sup>3</sup> mm <sup>3</sup>
単位質量	2.38kg/m

●専用ナット



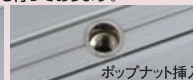
●専用キャップ



●アルミフレームへの追加加工も行っております。



各種穴加工



ポップナット挿入

P.300~