

蝶番・取手・キャッチ P158
樹脂パネル・板金パネル P210
設計支援、組立サービス P406

RoHS対応・グリーン調達について (P.542~)

SF アルミ構造材

PF パーティション

BF ボックスフレーム

GF アルミ生産材

CP アルミ汎用材

BP ベースプレート

SS システム

設計支援
組立サービス

XA 電動
アクチュエータ

SA アクチュエータ
(サーボ)

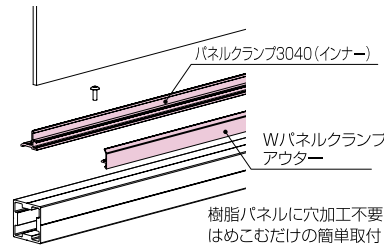
IF ネジバーツ
ファイター

お取引・お問合せ

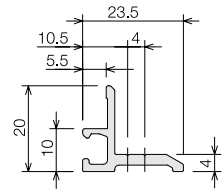
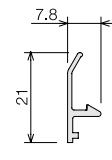
索引

パネルクランプ3040(インナー) / Wパネルクランプ(アウター)

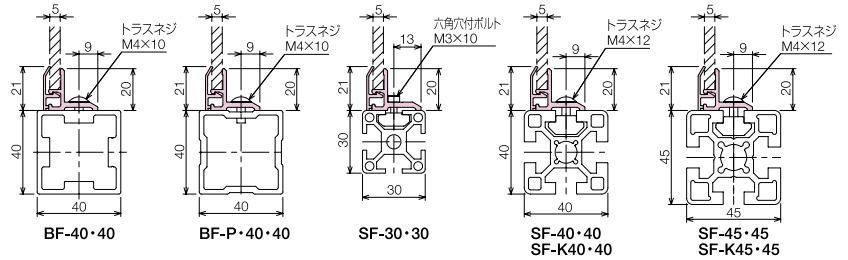
●即 ●即 P.540



Wパネルクランプ (アウター) パネルクランプ3040 (インナー)



SFシリーズのフレームにも取付可能です。



■価格

名称		Wパネルクランプ(アウター) ℓ=100~2000カット指定	
単価 (¥)	1~9本	0.15/mm	
	10~49本	0.14/mm	
	50本以上	0.13/mm	
アイテムNo.		SFA-XB4	
名称		パネルクランプ3040(インナー) ℓ=100~2000カット指定	
単価 (¥)	1~9本	0.31/mm	
	10~49本	0.30/mm	
	50本以上	0.28/mm	
アイテムNo.		BFF-P04	

■素材/技術データ

パネルクランプ3040(インナー) Wパネルクランプ(アウター)
材質 アルミ押出材 アルミ押出材
アルマイト表面処理 ポリプロピレン
質量 257g/m (パネルクランプインナー)
38g/m (パネルクランプアウター)
環境 RoHS対応品 グリーン調達



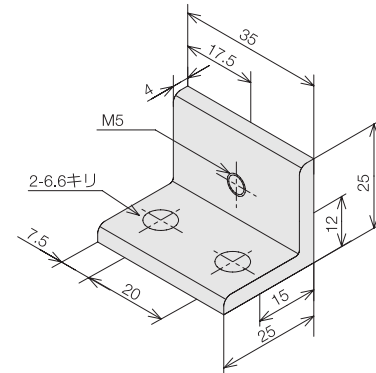
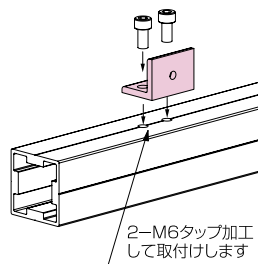
BF ご指定寸法の場合(当社切断)
アイテムNoまたは名称 長さ(mm) 価格算出方法 長さ×mm単価
BFF-P04 ℓ=800 800×0.31=¥248/本



●取付穴加工についてはP.300へ。

カバーサポートL6

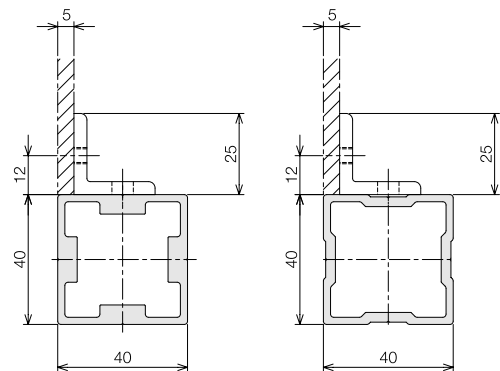
●即 ●即 P.540



■素材/技術データ

材質 アルミ押出材
アルマイト表面処理
質量 17g
環境 RoHS対応品
グリーン調達

カバー取付部詳細



■価格

名称		カバーサポートL6	
単価 (¥)	1~9本	159	
	10~49本	152	
	50本以上	144	
アイテムNo.		SFJ-K04	

●専用ナット



●専用キャップ



●アルミフレームへの追加加工も行っております。



各種穴加工



ポップナット挿入

P.300~