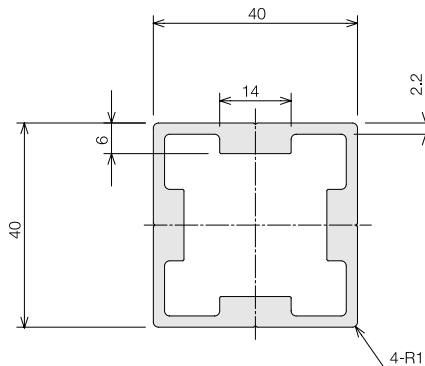
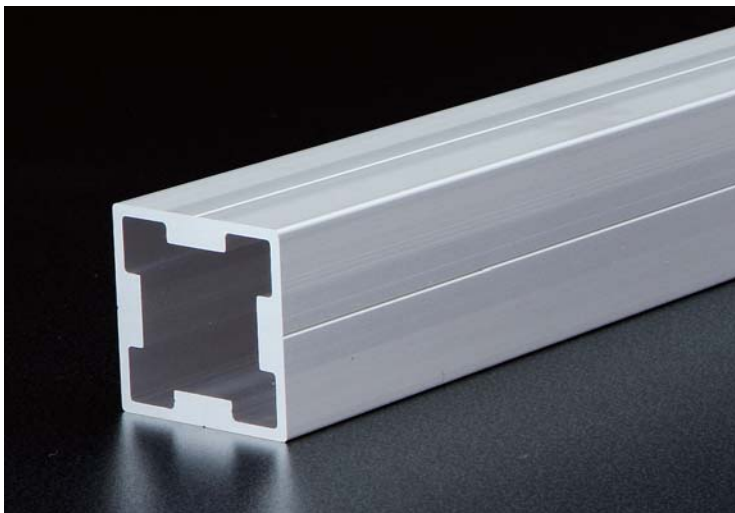


BF-40・40

P.540



■価格

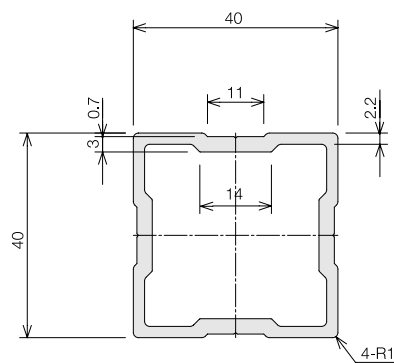
名称	BF-40・40定尺	BF-40・40 ℓ=50~4000
単価 (¥)	1~9本 4,740 10~49本 4,503 50本以上 4,266	1.30/mm 1.24/mm 1.17/mm
アイテムNo.	BFF-402	BFF-404

■素材/技術データ

材質	アルミ押出材 アルマイト表面処理
環境	RoHS対応品 グリーン調達
断面2次モーメント	$I_x=10.84 \times 10^4 \text{mm}^4$ $I_y=10.84 \times 10^4 \text{mm}^4$
断面係数	$Z_x=5.42 \times 10^3 \text{mm}^3$ $Z_y=5.42 \times 10^3 \text{mm}^3$
単位質量	1.48kg/m

BF-P・40・40

P.540



■価格

名称	BF-P・40・40定尺	BF-P・40・40 ℓ=50~4000
単価 (¥)	1~9本 3,400 10~49本 3,230 50本以上 3,060	0.94/mm 0.90/mm 0.85/mm
アイテムNo.	BFF-412	BFF-414

■素材/技術データ

材質	アルミ押出材 アルマイト表面処理
環境	RoHS対応品 グリーン調達
断面2次モーメント	$I_x=8.73 \times 10^4 \text{mm}^4$ $I_y=8.73 \times 10^4 \text{mm}^4$
断面係数	$Z_x=4.37 \times 10^3 \text{mm}^3$ $Z_y=4.37 \times 10^3 \text{mm}^3$
単位質量	1.06kg/m



BF 定尺(お客様切断用)
アイテムNoまたは名称
BFF-402 ℓ=4030・有効使用範囲 ℓ=4000

数量(本)



ご指定寸法の場合(当社切断)
アイテムNoまたは名称 長さ(mm) 価格算出方法 長さ×mm単価
BFF-404 ℓ=800 800×1.30=¥1,040/本