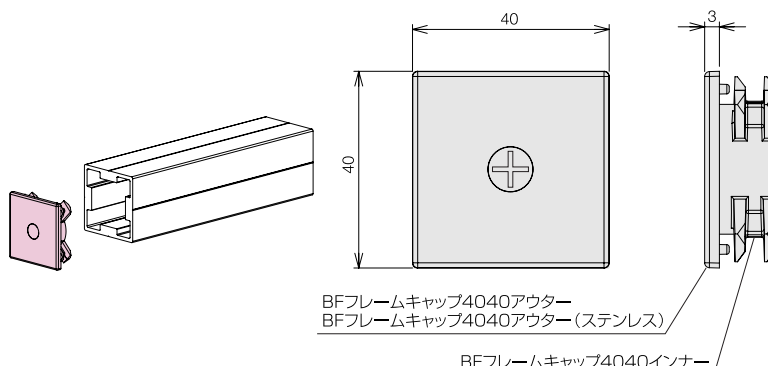


BFフレームキャップ4040

 P.540


BFフレームキャップ4040アウター
BFフレームキャップ4040アウター(ステンレス)

BFフレームキャップ4040インナー

BFフレームキャップ4040アウター(ステンレス含む)とBFフレームキャップ4040インナーは当社にて取付けてお届けします。

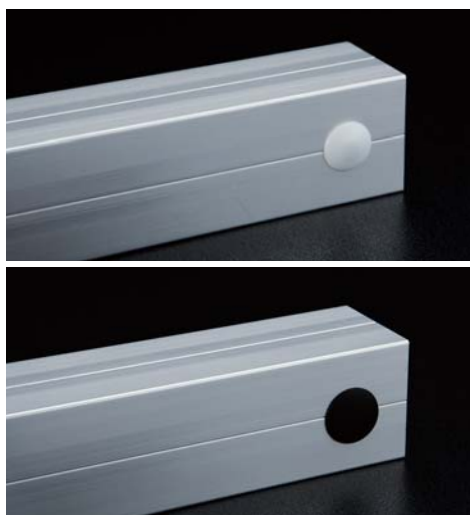
■価格

名称	BFフレームキャップ4040	フレームキャップ4040(ステン)
単価(¥)	1~9ヶ 190 10~49ヶ 181 50ヶ以上 171	580 551 522
アイテムNo.	BFK-A04	BFK-A04S

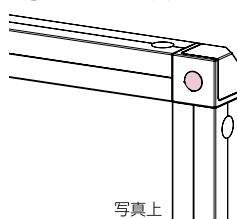
■素材/技術データ

材質 BFフレームキャップ4040アウター アルミダイカスト(ADC-12)
BFフレームキャップ4040アウター(ステンレス) ステンレス(SCS13)
BFフレームキャップ4040インナー ポリエチレン
質量 14g(フレームキャップ4040)
32g(フレームキャップ4040(ステン))
環境 RoHS対応品 グリーン調達

3方ブロック40丸穴キャップ/レンチ穴キャップφ16

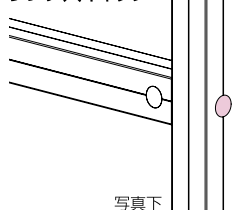
 P.540


3方ブロック40丸穴キャップ

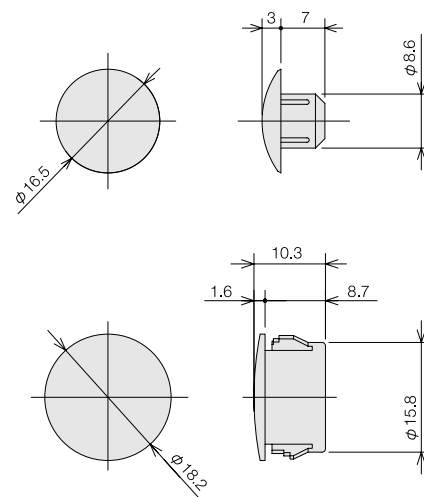


写真上

レンチ穴キャップ



写真下



■価格

名称	3方ブロック40丸穴キャップ(写真上)	レンチ穴キャップφ16(ブラック)(写真下)	レンチ穴キャップφ16(アイボリー)(写真下)
単価(¥)	1~9ヶ 30 10~49ヶ 29 50ヶ以上 27	40 38 36	
アイテムNo.	BFA-008	BFA-002B	BFA-002W

■素材/技術データ

材質 3方ブロック40丸穴キャップ(写真上) ポリエチレン
レンチ穴キャップφ16(写真下) ポリアミド
質量 0.5g(写真上)
0.8g(写真下)
環境 RoHS対応品 グリーン調達



パーツ

お客様注文方法

アイテムNoまたは名称 数量(個)

BFK-A04

