

IXスカラロボット

軽量物の高速搬送に



IX

水平多関節ロボット

CONTENTS

特長	▶P.627
製品体系	▶P.629
仕様一覧	▶P.631
注意事項	▶P.632
型式項目説明	▶P.633
製品仕様・寸法図	▶P.635
システム構成	▶P.653
本体オプション・メンテナンス品	▶P.654

IX	水平多関節 ロボット	スカラ ロボット	標準タイプ	超小型	アーム長120mm	IX-NNN1205	▶P. 635
					アーム長150mm	IX-NNN1505	▶P. 636
					アーム長180mm	IX-NNN1805	▶P. 637
				小型	アーム長250mm	IX-NNN2515H	▶P. 639
					アーム長350mm	IX-NNN3515H	▶P. 640
				中型	アーム長500mm	IX-NNN50□□H	▶P. 641
					アーム長600mm	IX-NNN60□□H	▶P. 642
				大型	アーム長700mm	IX-NNN70□□H	▶P. 643
					アーム長800mm	IX-NNN80□□H	▶P. 644
			高速タイプ	中型	アーム長500mm	IX-NSN5016H	▶P. 645
				アーム長600mm	IX-NSN6016H	▶P. 646	
			壁掛け (インバース)タイプ	小型	アーム長300mm	IX-TNN(UNN)3015H	▶P. 647
				アーム長350mm	IX-TNN(UNN)3515H	▶P. 648	
			天吊り (インバース)タイプ	中型	アーム長500mm	IX-HNN(INN)50□□H	▶P. 649
				アーム長600mm	IX-HNN(INN)60□□H	▶P. 650	
				大型	アーム長700mm	IX-HNN(INN)70□□H	▶P. 651
				アーム長800mm	IX-HNN(INN)80□□H	▶P. 652	

ロボット
I-A単軸

ロボット
アクチュエータ
リニアサーボ

ロボット
対応
クリールーム

ロボット
防滴対応

ロボット
直交

ロボット
テレポート型

ロボット
IXスカラ

ロボット
コネクローラ

ロボット
技術資料

クラストップの性能と高いコストパフォーマンスを実現した 新水平多関節ロボットIXシリーズ

IXシリーズは、旧IHシリーズのすべての部品を見直し再設計することで高速性能、可搬質量、繰り返し位置決め精度のすべてにおいてクラストップレベルのスペックを実現しました。

1 クラストップレベルの 高速・高可搬・高精度を実現

標準サイクルタイム 0.44sec^{※1}

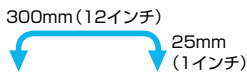
繰り返し位置決め精度 ±0.01mm/±0.005度^{※2}

最大可搬質量 20kg^{※3}

(※1) 標準サイクルタイムとは上下移動25mm・水平移動300mmの往復動作の時間です。(粗位置決め) 標準タイプアーム長500の場合です。

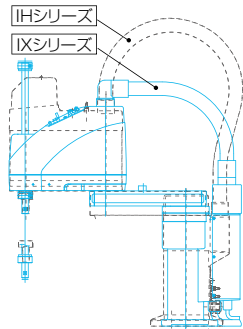
(※2) アーム長700/800は ±0.015mm/±0.005度

(※3) アーム長700/800の場合です。



2 コンパクト、高剛性

旧タイプ (IHシリーズ) と比較して、大幅なコンパクト化を実現しました。



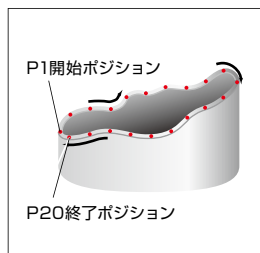
アーム1にアルミ押し出し材を使用することで剛性アップと軽量化を両立し、低慣性化を実現しました。



3 軌跡精度、補間機能の性能が 大幅アップ

コントローラの処理速度アップと、本体剛性アップにより軌跡精度が大幅にアップしました。

また3次元円弧や3次元パス動作により塗布作業が簡単且つ正確に行えます。



命令	操作1	操作2
PATH	P1	P20

パスはポイントを多く取ってもプログラムは1行で済みます。

4 使いやすさが大幅アップ

ユーザー配線は扱いやすいD-sub25ピンコネクタを本体上部に設置。ユーザー配管はφ4を2本、φ6を2本設置しています。

またブレーキ解除スイッチの本体搭載により、コントローラの電源がOFFの場合でも、ブレーキの解除が可能になりました。^{※1}

その他にアラーム表示等を搭載していますので、ロボット本体側で異常発生の確認が可能です。^{※2}



(※1) ブレーキ解除スイッチの使用、不使用にかかわらず、必ずDC24V電源の供給が必要になります。

(※2) アラーム表示灯を使用する場合はお客様側での配線処理が必要です。

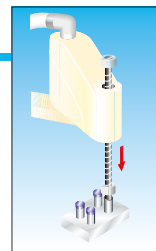
5 プログラミングが簡単

プログラムは直交ロボットで定評あるスーパーSEL言語を使用しています。

簡単で複雑な動作が可能ですのでロボット言語の知識がなくてもすぐにプログラムの作成が可能です。

6 Z軸押し付け機能

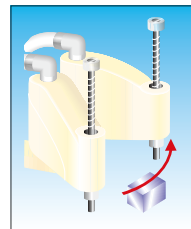
Z軸 (垂直軸) の押し付け機能によりワークの圧入やトルク制御が可能になりました。



7 簡易干渉チェックゾーン機能

動作範囲内に干渉チェックゾーンを最大10個まで設定出来ます。チェックゾーンに入ると信号を出力しますので、低速テスト運転等にご使用下さい。

※確実な検出の為に5msec以上ゾーン内にとどまる必要があります。



注意事項

型式項目説明

1A単軸
ロボットリニアサーボ
アクチュエータクリーンルーム
対応

防滴対応

直交
ロボットデュアルヘッド
ロボット1Xスカラ
ロボット

コントローラ

技術資料
ダウンロード

8 完全アブソリュート方式

全機種17ビットのシリアルアブソリュートエンコーダを採用していますので、原点復帰の必要がなく高精度な位置決めが可能です。

またアブソリュートリセットが必要な場合でも専用治具（オプション P654参照）を使用することで簡単且つ正確に行うことができます。

9 業界トップクラスのバリエーション

IXシリーズのバリエーションは

- ・ 標準タイプ
- ・ 高速タイプ
- ・ クリーンタイプ
- ・ 防塵・防滴タイプ
- ・ 壁掛け・壁掛けインバースタイプ
- ・ 天吊り・インバースタイプ

上記6タイプを設定していますので幅広い用途に対応が可能です。

標準タイプ NNNシリーズ

クラストップレベルの性能と使い易さを兼ね備えたスタンダードタイプ。
アーム長は最小120mmから最大800mmまでの豊富なバリエーションで選択肢が広がります。

IX-NNN1205	▶P635
IX-NNN1505	▶P636
IX-NNN1805	▶P637
IX-NNN2515H	▶P639
IX-NNN3515H	▶P640
IX-NNN5020H(5030H)	▶P641
IX-NNN6020H(6030H)	▶P642
IX-NNN7020H(7040H)	▶P643
IX-NNN8020H(8040H)	▶P644



高速タイプ NSNシリーズ

標準タイプのボディに高出力のモータを搭載し、高速性能を高めたタイプ。サイクルタイム短縮に貢献します。

IX-NSN5016H	▶P645
IX-NSN6016H	▶P646



防塵・防滴タイプ NNWシリーズ

IP65相当の保護構造を備えた防塵・防滴タイプ。粉塵や水がかかるような環境でもご使用頂けます。

IX-NNW2515H	▶P252
IX-NNW3515H	▶P253
IX-NNW5020H(5030H)	▶P254
IX-NNW6020H(6030H)	▶P255
IX-NNW7020H(7040H)	▶P256
IX-NNW8020H(8040H)	▶P257



壁掛けタイプ TNNシリーズ

ロボット本体を壁面に取付けて使用するタイプ。
ロボット本体の下側スペースを有効に活用出来ますので、装置の設計の自由度が広がります。

IX-TNN3015H	▶P647
IX-TNN3515H	▶P648



注意事項

型式項目説明

壁掛けインバースタイプ UNNシリーズ

壁掛けタイプ (TNN) を天地逆にしたタイプ。上方方向に対して作業を行う場合にご使用頂けます。

- IX-UNN3015H▶P647
- IX-UNN3515H▶P648



天吊りタイプ HNNシリーズ

ロボット本体を天井に取り付けて使用するタイプ。ロボット本体の下側スペースを有効に活用出来ますので、装置の設計の自由度がひろがります。

- IX-HNN5020H▶P649
- IX-HNN6020H▶P650
- IX-HNN7020H(7040H)▶P651
- IX-HNN8020H(8040H)▶P652



インバースタイプ INNシリーズ

天吊りタイプ (HNN) を天地逆にしたタイプ。上方方向に対して作業を行う場合にご使用頂けます。

- IX-INN5020H▶P649
- IX-INN6020H▶P650
- IX-INN7020H(7040H)▶P651
- IX-INN8020H(8040H)▶P652



クリーンタイプ NNCシリーズ

本体からの発塵を極限に抑えたクリーンルーム向けタイプ。
本体内部の空気をバキュームすることで、クリーン度クラス10に対応します。

- IX-NNC1205▶P221
- IX-NNC1505▶P222
- IX-NNC1805▶P223
- IX-NNC2515H▶P224
- IX-NNC3515H▶P225
- IX-NNC5020H(5030H)▶P226
- IX-NNC6020H(6030H)▶P227
- IX-NNC7020H(7040H)▶P228
- IX-NNC8020H(8040H)▶P229



特長

製品体系

仕様一覧表

タイプ	アーム長 (mm) と合成最大速度 (mm/s)									標準 サイクル タイム (sec)	可搬質量 (※ 1)		上下軸ストローク		型式	掲載 ページ
	120 mm	150 mm	180 mm	250 mm	350 mm	500 mm	600 mm	700 mm	800 mm		定格 (kg)	最大 (kg)	標準 (mm)	オプション (mm)		
標準 タイプ NNN		2053 mm/s								0.35	0.2	1	50	—	IX-NNN1205	P635
			2304 mm/s							0.35	0.2	1	50	—	IX-NNN1505	P636
				2555 mm/s						0.38	0.2	1	50	—	IX-NNN1805	P637
				3191 mm/s						0.40	1	3	150	—	IX-NNN2515H	P639
					4042 mm/s					0.42	1	3	150	—	IX-NNN3515H	P640
						6381 mm/s				0.39	2	10	200	300	IX-NNN5020H (5030H)	P641
							7232 mm/s			0.43	2	10	200	300	IX-NNN6020H (6030H)	P642
								7010 mm/s		0.42	5	20	200	400	IX-NNN7020H (7040H)	P643
									7586 mm/s	0.43	5	20	200	400	IX-NNN8020H (8040H)	P644
高速 タイプ NSN						5007 mm/s			0.28 秒台	1	3	160	—	IX-NSN5016H	P645	
							5583 mm/s		0.29 秒台	1	3	160	—	IX-NSN6016H	P646	
防塵・ 防滴 タイプ NNW				3191 mm/s					0.45	1	3	150	—	IX-NNW2515H	P252	
					4042 mm/s					0.47	1	3	150	—	IX-NNW3515H	P253
						6381 mm/s				0.43	2	10	200	300	IX-NNW5020H (5030H)	P254
							7232 mm/s			0.47	2	10	200	300	IX-NNW6020H (6030H)	P255
								7010 mm/s		0.45	5	20	200	400	IX-NNW7020H (7040H)	P256
							7586 mm/s		0.46	5	20	200	400	IX-NNW8020H (8040H)	P257	
壁掛け タイプ TNN					3616 mm/s				0.41	1	3	150	—	IX-TNN3015H	P647	
						4042 mm/s			0.42	1	3	150	—	IX-TNN3515H	P648	
壁掛け インパス タイプ UNN					3616 mm/s				0.41	1	3	150	—	IX-UNN3015H	P647	
						4042 mm/s			0.42	1	3	150	—	IX-UNN3515H	P648	
天吊り タイプ HNN						6381 mm/s			0.39	2	10	200	—	IX-HNN5020H	P649	
							7232 mm/s		0.43	2	10	200	—	IX-HNN6020H	P650	
								7010 mm/s		0.42	5	20	200	400	IX-HNN7020H (7040H)	P651
							7586 mm/s	0.43	5	20	200	400	IX-HNN8020H (8040H)	P652		
インパス タイプ INN						6381 mm/s			0.39	2	10	200	—	IX-INN5020H	P649	
							7232 mm/s		0.43	2	10	200	—	IX-INN6020H	P650	
								7010 mm/s		0.42	5	20	200	400	IX-INN7020H (7040H)	P651
							7586 mm/s	0.43	5	20	200	400	IX-INN8020H (8040H)	P652		
クリーン タイプ NNC		2053 mm/s							0.38	0.2	1	50	—	IX-NNC1205	P221	
			2304 mm/s						0.38	0.2	1	50	—	IX-NNC1505	P222	
				2555 mm/s						0.41	0.2	1	50	—	IX-NNC1805	P223
				3191 mm/s						0.44	1	3	150	—	IX-NNC2515H	P224
					4042 mm/s					0.46	1	3	150	—	IX-NNC3515H	P225
						6381 mm/s				0.41	2	10	200	300	IX-NNC5020H (5030H)	P226
							7232 mm/s			0.45	2	10	200	300	IX-NNC6020H (6030H)	P227
								7010 mm/s		0.45	5	20	200	400	IX-NNC7020H (7040H)	P228
									7586 mm/s	0.46	5	20	200	400	IX-NNC8020H (8040H)	P229

(※1)標準サイクルタイムは以下の条件で測定したものです。
 アーム長120/150/180 : 0.2kg搬送、上下移動25mm、水平移動100mmの往復動作
 アーム長250~600 : 2kg搬送、上下移動25mm、水平移動300mmの往復動作
 アーム長700/800 : 5kg搬送、上下移動25mm、水平移動300mmの往復動作
 (※2)定格可搬質量は最速動作可能な可搬質量の上限です。最大可搬質量は加減速度を落とした場合に搬送可能な可搬質量の上限です。

**(注1)
繰り返し位置決め精度**

予め記憶させたポジションに、繰り返し移動させた場合の位置決め精度を表します。「絶対位置決め精度」ではありませんのでご注意ください。
スペックの繰り返し位置決め精度の数値は、周囲温度20℃一定時の値です。

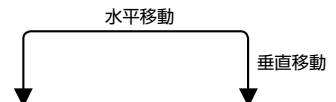
**(注2)
最大動作速度**

スペックの最大動作速度の数値は、PTP命令動作の場合です。
CP動作命令(補間動作)の場合は、高速での動きには限界がありますのでご注意ください。

**(注3)
標準サイクルタイム**

標準サイクルタイムは下記の条件で、往復の最速動作をした場合の所要時間を表します。一般に高速性能の目安となります。

(アーム長120/150/180) 0.2kg搬送、上下移動25mm、水平移動100mm
(アーム長250~600) 2kg搬送、上下移動25mm、水平移動300mm
(アーム長700/800) 5kg搬送、上下移動25mm、水平移動300mm



<ご注意ください>

標準サイクルタイムは最速動作の場合の所要時間ですが、最速動作での連続運転は出来ませんのでご注意ください。

**(注4)
可搬質量**

可搬質量は搬送可能な最大質量になりますが、定格可搬質量と最大可搬質量が設定されています。定格可搬質量は最大速度、最大加速度で動作可能な最大質量です。最大可搬質量は速度、加速度を最大に落として搬送可能な最大質量です。定格可搬質量から最大可搬質量の間の質量のものを搬送する場合は、加速度を適宜落とす必要があります。

**(注5)
第3軸押し込み推力**

第3軸押し込み推力は、垂直軸の先端でものを押す力です。上限は押付け力の設定値(ドライバーカードパラメータNo.38)が70%の場合の押付け力です。下限は同パラメータ設定値が、アーム長120/150/180は50%、それ以外の機種は40%の場合の押付け力です。

**(注6)
第4軸
許容慣性モーメント**

第4軸許容慣性モーメントは、スカラロボットの第4軸(回転軸)の回転中心換算の慣性モーメント許容値です。第4軸回転中心からツール重心までのオフセット量は、40/50mm以内(機種により異なる)として下さい。ツール重心位置が第4軸中心位置を離れた場合は、速度・加速度を適宜落とす必要があります。

**(注7)
アラーム表示灯**

アラーム表示灯はスカラロボット本体第2アーム上部に設置されています。コントローラがエラーを発生した場合等に点灯させることが出来ますが、使用する場合はお客様がコントローラのI/O出力の信号を使って、ユーザー配線内にあるLED端子にDC24Vを加える回路を組むことにより動作します。

**(注8)
ブレーキ解除スイッチ**

ブレーキ解除スイッチはアラーム表示等同様、本体第2アーム上部に設置されています。ブレーキの解除を行なうには、ブレーキ解除スイッチの使用・不使用にかかわらず、DC24V電源の供給が必要です。(DC24VはI/O電源用のDC24Vと併用はしないで専用の電源を供給して下さい)

**(注9)
ケーブル長**

スカラロボットのモータ・エンコーダケーブルの標準仕様は、本体に直接接続されています。ジョイント仕様をご利用の場合は、オプションにてジョイントケーブル仕様を選択下さい。ケーブルの長さは、アーム長120/150/180タイプが3m(記号3L)と5m(記号5L)、その他タイプが5m(記号5L)と10m(記号10L)の2種類から選択可能です。

**(注10)
動作範囲**

アブソリュートリセット及び腕系切替の際は、一旦アームが直線上に伸びますので、周辺機器との干渉にご注意下さい。

加減速度の設定について

加減速度は、搬送する物の質量及び移動距離、場所により最大設定値が変化します。又、最大設定値での連続動作を行うと過負荷エラーが出る場合があります。連続動作を行う際は加減速値を下げるか、加減速後に3秒以上の停止時間を設けてください。
※加減速度設定の目安は巻末-15をご参照下さい。

※(注1)～(注10)は、本文ページの注記と対応しております。

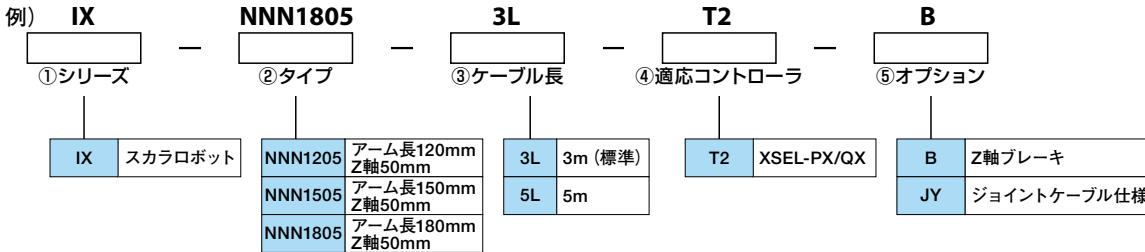
特長

製品体系

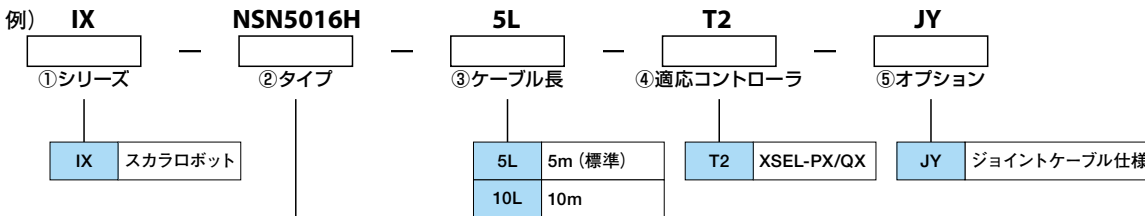
仕様一覧表

型式の各項目の内容(①~⑤)は右ページをご参照下さい。
また項目の選択範囲はタイプ毎に異なりますので、詳細は各タイプのページをご参照下さい。

【IX-NNN1205/1505/1805シリーズ】



【IX-□□□2515H/3515H/50□□H/60□□H/70□□H/80□□Hシリーズ】



NNN2515H	標準タイプ アーム長250mm Z軸150mm	TNN3015H	壁掛けタイプ アーム長300mm Z軸150mm
NNN3515H	標準タイプ アーム長350mm Z軸150mm	TNN3515H	壁掛けタイプ アーム長350mm Z軸150mm
NNN5020H	標準タイプ アーム長500mm Z軸200mm	UNN3015H	壁掛けインバースタイプ アーム長300mm Z軸150mm
NNN5030H	標準タイプ アーム長500mm Z軸300mm	UNN3515H	壁掛けインバースタイプ アーム長350mm Z軸150mm
NNN6020H	標準タイプ アーム長600mm Z軸200mm	HNN5020H	天吊りタイプ アーム長500mm Z軸200mm
NNN6030H	標準タイプ アーム長600mm Z軸300mm	HNN6020H	天吊りタイプ アーム長600mm Z軸200mm
NNN7020H	標準タイプ アーム長700mm Z軸200mm	HNN7020H	天吊りタイプ アーム長700mm Z軸200mm
NNN7040H	標準タイプ アーム長700mm Z軸400mm	HNN7040H	天吊りタイプ アーム長700mm Z軸400mm
NNN8020H	標準タイプ アーム長800mm Z軸200mm	HNN8020H	天吊りタイプ アーム長800mm Z軸200mm
NNN8040H	標準タイプ アーム長800mm Z軸400mm	HNN8040H	天吊りタイプ アーム長800mm Z軸400mm
NSN5016H	高速タイプ アーム長500mm Z軸160mm	INN5020H	インバースタイプ アーム長500mm Z軸200mm
NSN6016H	高速タイプ アーム長600mm Z軸160mm	INN6020H	インバースタイプ アーム長600mm Z軸200mm
		INN7020H	インバースタイプ アーム長700mm Z軸200mm
		INN7040H	インバースタイプ アーム長700mm Z軸400mm
		INN8020H	インバースタイプ アーム長800mm Z軸200mm
		INN8040H	インバースタイプ アーム長800mm Z軸400mm

注意事項

IXスカルロボットシリーズ

型式項目説明

①シリーズ

各シリーズの名称を表します。

③ケーブル長

本体とコントローラを接続するケーブルの長さを表します。長さは NNN1205/1505/1805 タイプが 3m (標準) と 5m、その他のタイプが 5m (標準) と 10m の 2 種類から選択が可能です。

標準ケーブルは本体から直接出てコントローラに接続する仕様になります。オプションで単軸ロボットと同様のジョイントケーブル仕様を選択可能です。

②タイプ

機種 (標準、高速、壁掛け、天吊り)、アーム長及びZ軸長さを表します。

NNN	標準タイプ	UNN	壁掛けインバースタイプ
NSN	高速タイプ	HNN	天吊りタイプ
TNN	壁掛けタイプ	INN	インバースタイプ

④適応コントローラ

接続するコントローラの種類を表します。
T2 : XSEL-PX/QX

⑤オプション

IX-NNN1205/1505/1805 については、上下軸用ブレーキがオプションになります (それ以外の機種は標準設定です)。電源 OFF 時に、上下軸が下降して周辺機器との干渉の恐れがある場合は、ブレーキの指定をお願いします。全機種にて本体・コントローラ間のケーブルをジョイントケーブル仕様に変更することが出来ます。ケーブルを可動させる場合は断線の恐れがありますのでジョイントケーブル仕様をご使用下さい。

IA 単軸
ロボットリニアサーボ
アクチュエータクリーンルーム
対応

防滴対応

直交
ロボットデュアルトップ
ロボットIXスカル
ロボット

コントローラ

技術資料
ダウンロード

IX-NNN1205 超小型スカルロボット 標準タイプ アーム長 120mm 上下軸 50mm



型式項目	IX	—	NNN1205	—	□	—	T2	—	□
シリーズ	タイプ	ケーブル長	適応コントローラ	オプション					
標準タイプ	標準タイプ	3L:3m (標準)	XSEL-PX/QX	B:上下軸ブレーキ付					
アーム長 120mm	アーム長 120mm	5L:5m		JY:ジョイントケーブル仕様					
上下軸 50mm	上下軸 50mm								

※型式項目の内容は 633 ページをご参照下さい。

型式 / スペック

型式	軸構成	アーム長 (mm)	モータ容量 (W)	動作範囲	繰り返し位置決め精度 (mm) (注1)	PTP 動作時最大動作速度 (注2)	サイクルタイム (sec) (注3)	可搬質量 (kg) (注4)		第3軸(上下軸) 押付け力制御範囲(N)		第4軸 許容負荷	
								定格	最大	上限 (注5)	下限 (注5)	許容慣性モーメント (kg・m) (注6)	許容トルク (N・m)
IX-NN N 1205- ① -T2- ②	1軸 第1アーム	45	12	±115度	±0.005 (XY)	2053mm/s (合成速度)	0.35	0.2	1.0	14.7	9.8	0.000386	0.13
	2軸 第2アーム	75	12	±145度									
	3軸 上下軸	—	12	50mm	±0.010	720mm/s							
	4軸 回転軸	—	60	±360度	±0.005	1800度/s							

※上記型式の①はケーブル長が、②はオプションが入ります。

※スカルロボットは 100%の速度・加速度で連続運転は出来ません。動作可能条件は巻末-15の技術資料をご覧下さい。

共通仕様

エンコーダ種類	アブソリュート
ユーザー配線	8芯AWG26シールド付き コネクタ:SMP-08V-NC (JST)
ユーザー配管	外径φ3内径φ2 エアチューブ2本 (常時使用圧力0.7MPa)
アラーム表示灯 (注7)	赤色LED小型表示灯1個 (DC24V供給必要)

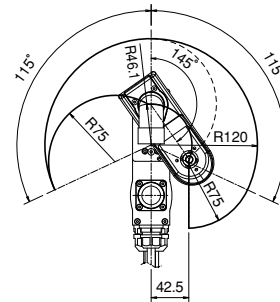
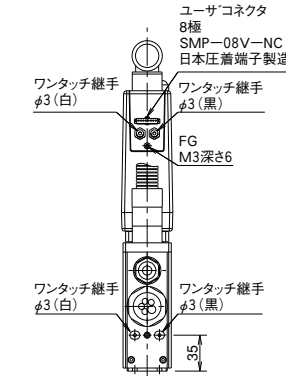
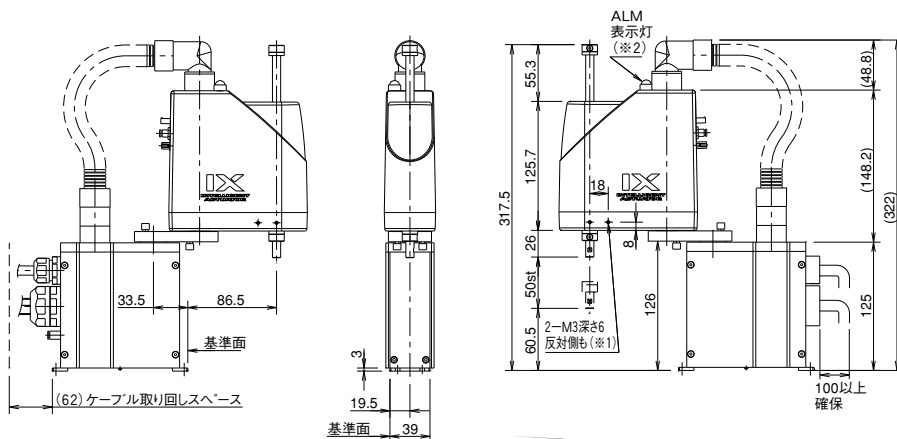
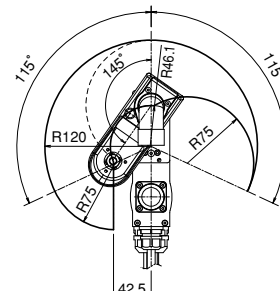
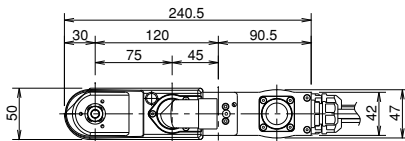
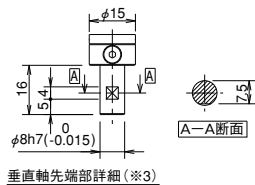
周囲温度・湿度	温度 0 ~ 40℃ 湿度 20 ~ 85% RH 以下 (結露無きこと)
本体質量	2.7kg
ケーブル長 (注9)	3L:3m (標準) 5L:5m

寸法図

CAD 図面がホームページよりダウンロード出来ます。

2次元 CAD 3次元 CAD

RoHS



- ※1:2-M3深さ6はアームを貫通しています。取付けネジが長いと内部機構部品に干渉しますので注意して下さい。
- ※2:お客様がコントローラのI/O出力より信号をとりユーザー配線内にあるLED端子にDC24Vを加える配線処理をすることによりALM表示灯が点灯します。
- ※3:標準は上下軸にブレーキが付いていません。電源OFFもしくはサーボOFFにより垂直軸が落下する場合がありますのでご注意下さい。

適応コントローラ仕様

適応コントローラ	特長	最大I/O点数 (入力/出力)	電源電圧	掲載頁
XSEL-PX	スカル+2軸のロボットの制御が可能	192点/192点	単相/三相 AC200V	→ P.721
XSEL-QX	安全カテゴリ 4 対応可能			

注意 (注1) ~ (注10) は 632 ページをご参照下さい。

IX-NNN1805 超小型スカラロボット 標準タイプ アーム長180mm 上下軸50mm



型式項目	IX	—	NNN1805	—	□	—	T2	—	□
シリーズ	標準タイプ	ケーブル長	適応コントローラ	オプション					
	アーム長 180mm 上下軸 50mm	3L:3m (標準) 5L:5m	XSEL-PX/QX	B:上下軸ブレーキ付 JY:ジョイントケーブル仕様					

※型式項目の内容は 633 ページをご参照下さい。

型式 / スペック

型式	軸構成	アーム長 (mm)	モータ容量 (W)	動作範囲	繰り返し位置決め精度 (mm)	PTP 動作時最大動作速度 (注1)	サイクルタイム (sec) (注2)	可搬質量 (kg) (注3)		第3軸(上下軸) 押付け力制御範囲(N)		第4軸 許容負荷	
								定格	最大	上限 (注5)	下限 (注5)	許容慣性モーメント (kg・m) (注5)	許容トルク (N・m)
IX-NN N 1805- ① -T2- ②	1軸 第1アーム	105	12	±125度	±0.01 (XY)	2555mm/s (合成速度)	0.38	0.2	1.0	14.7	9.8	0.000386	0.13
	2軸 第2アーム	75	12	±145度									
	3軸 上下軸	—	12	50mm	±0.010	720mm/s							
	4軸 回転軸	—	60	±360度	±0.005	1800度/s							

※上記型式の①はケーブル長が、②はオプションが入ります。

※スカラロボットは 100%の速度・加速度で連続運転は出来ません。動作可能条件は巻末-15の技術資料をご覧下さい。

共通仕様

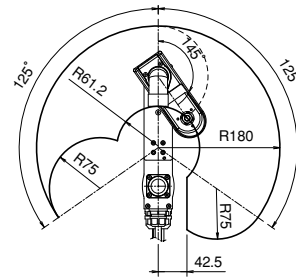
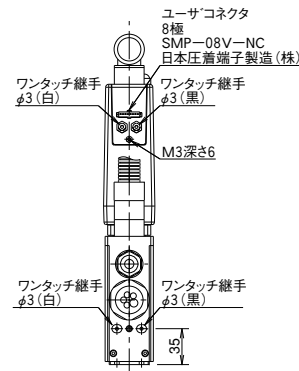
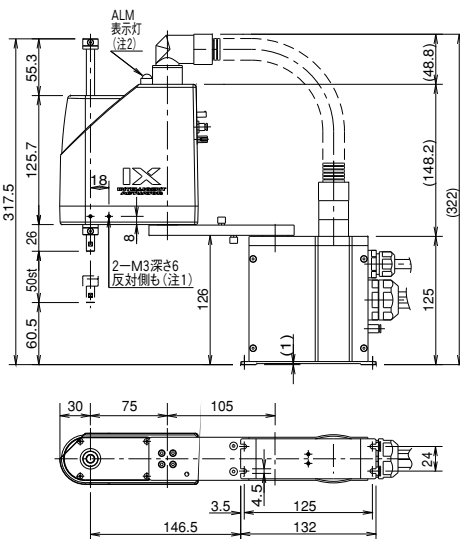
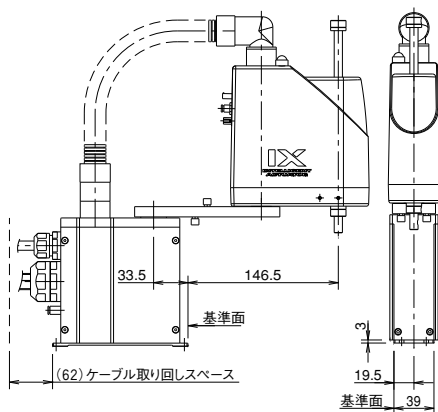
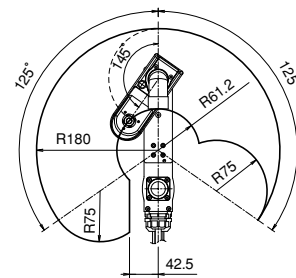
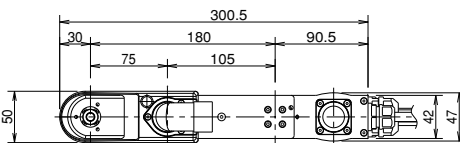
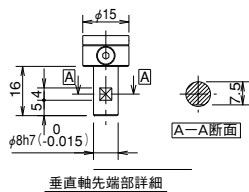
エンコーダ種類	アブソリュート
ユーザー配線	8芯AWG26シールド付き コネクタ:SMP-08V-NC (JST)
ユーザー配管	外径φ3内径φ2 エアチューブ2本 (常時使用圧力0.7MPa)
アラーム表示灯 (注6)	赤色LED小型表示灯1個 (DC24V供給必要)

周囲温度・湿度	温度 0 ~ 40℃ 湿度 20 ~ 85% RH 以下 (結露無きこと)
本体質量	3.0kg
ケーブル長	3L:3m (標準) 5L:5m

寸法図

CAD 図面がホームページよりダウンロード出来ます。

2次元 CAD 3次元 CAD



※1:2-M3深さ6はアームを貫通しています。取付けネジが長いと内部機構部品に干渉しますので注意して下さい。
 ※2:お客様がコントローラのI/O出力より信号をとりユーザー配線内にあるLED端子にDC24Vを加える配線処理をすることによりALM表示灯が点灯します。

適応コントローラ仕様

適応コントローラ	特長	最大I/O点数 (入力/出力)	電源電圧	掲載頁
XSEL-PX	スカラ+2軸のロボットの制御が可能	192点/192点	単相/三相 AC200V	→ P721
XSEL-QX	安全力カテゴリ 4 対応可能			



(注1) ~ (注10) は 632 ページをご参照下さい。

IX-NNN2515H 小型スカラロボット 標準タイプ アーム長 250mm 上下軸 150mm



型式項目	IX	— NNN2515H —	□	— T2 —	□
シリーズ	標準タイプ	タイプ	ケーブル長	適応コントローラ	オプション
	アーム長 250mm		5L : 5m (標準) 10L : 10m	T2: XSEL-PX/QX	JY: ジョイントケーブル仕様
	上下軸 150mm				

※型式項目の内容は 633 ページをご参照下さい。

型式 / スペック

型式	軸構成	アーム長 (mm)	モータ容量 (W)	動作範囲	繰り返し位置決め精度 (mm) (注1)	PTP 動作時最大動作速度 (注2)	標準サイクルタイム (sec) (注3)	可搬質量 (kg) (注4)		第3軸 押し込み推力 (N)		第4軸 許容負荷	
								定格	最大	上限 (注5)	下限 (注5)	許容慣性モーメント (kg・m) (注6)	許容トルク (N・m)
IX-NNN2515H- ① -T2- ②	1軸 第1アーム	125	200	±120度	±0.010 (XY)	3191mm/s (合成速度)	0.40	1	3	110.6	21.0	0.015	1.9
	2軸 第2アーム	125	100	±130度									
	3軸 上下軸	—	100	150mm	±0.010	1316mm/s							
	4軸 回転軸	—	50	±360度	±0.005	1600度/s							

※上記型式の①はケーブル長、②はオプションが入ります。

※スカラロボットは 100% の速度・加速度で連続運転は出来ません。動作可能条件は巻末-15 の技術資料をご覧下さい。

共通仕様

エンコーダ種類	アブソリュート
ユーザー配線	15芯AWG26シールド付きコネクタD-sub15ピン (ソケット)
ユーザー配管	外径φ4内径φ2.5エアチューブ3本 (常時使用圧力0.8MPa)
アラーム表示灯(注7)	赤色LED小型表示灯1個 (DC24V供給必要)
ブレーキ解除スイッチ(注8)	上下軸落下防止用ブレーキ解除スイッチ (DC24V供給必要)

周囲温度・湿度	温度 0 ~ 40℃ 湿度 20 ~ 85% RH 以下 (結露無きこと)
本体質量	17.1 kg
適応コントローラ	T2 : XSEL-PX/QX
ケーブル長 (注9)	5L : 5m (標準) 10L : 10m (オプション)

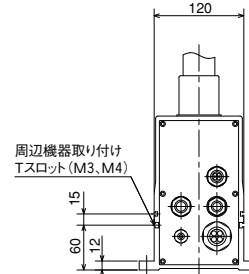
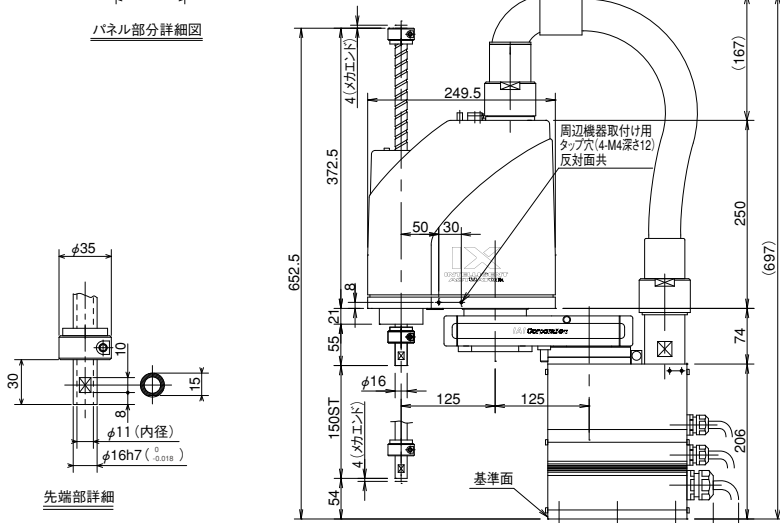
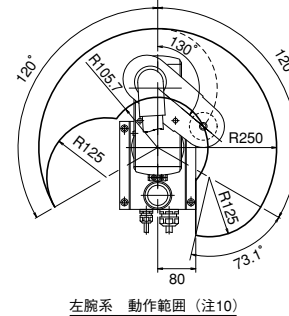
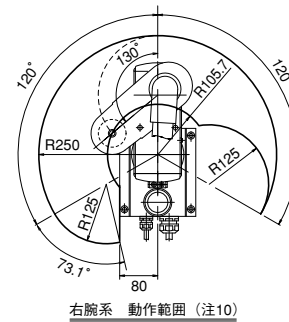
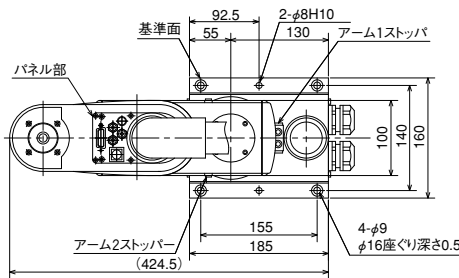
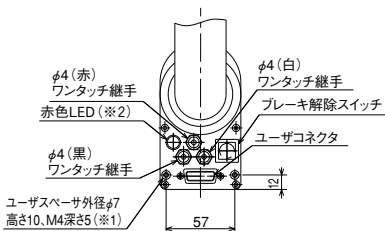
寸法図

CAD 図面がホームページよりダウンロード出来ます。



2次元 CAD 3次元 CAD

RoHS



※1: スペースに加わる外力は軸方向30N以下、回転方向2N・m以下として下さい。(スペース1個あたり)
 ※2: お客様がコントローラのI/O出力より信号をとりユーザー配線内にあるLED端子にDC24Vを加える配線処理をする事によりLEDが動作します。

100mm以上 確保
 ケーブル/配管
 ・モータ・エンコーダケーブル 5m/10m
 ・ブレーキ電源ケーブル 5m/10m
 ・ユーザー配線ケーブル 5m/10m
 ・エア配管 (3本) 0.15m

適応コントローラ仕様

適応コントローラ	特長	最大I/O点数 (入力/出力)	電源電圧	掲載頁
XSEL-PX	スカラ+2軸のロボット制御が可能	192点/192点	三相 AC200V	→ P721
XSEL-QX	安全カテゴリ4 対応可能			



(注1) ~ (注10) は 632 ページをご参照下さい。

IX-NNN3515H 小型スカラロボット 標準タイプ アーム長 350mm 上下軸 150mm



■型式項目	IX	— NNN3515H —	□	— T2 —	□
シリーズ	タイプ	ケーブル長	適応コントローラ	オプション	
	標準タイプ アーム長 350mm 上下軸 150mm	5L : 5m (標準) 10L : 10m	T2: XSEL-PX/QX	JY: ジョイントケーブル仕様	

※型式項目の内容は 633 ページをご参照下さい。

型式 / スペック

型式	軸構成	アーム長 (mm)	モータ容量 (W)	動作範囲	繰り返し位置決め精度 (mm) (注1)	PTP 動作時最大動作速度 (注2)	標準サイクルタイム (sec) (注3)	可搬質量 (kg) (注4)		第3軸 押し込み推力 (N)		第4軸 許容負荷	
								定格	最大	上限 (注5)	下限 (注5)	許容慣性モーメント (kgm ²) (注6)	許容トルク (N・m)
IX-NNN3515H- ① -T2- ②	1軸 第1アーム	225	200	±120度	±0.010 (XY)	4042mm/s (合成速度)	0.42	1	3	110.6	21.0	0.015	1.9
	2軸 第2アーム	125	100	±135度									
	3軸 上下軸	—	100	150mm	±0.010	1316mm/s							
	4軸 回転軸	—	50	±360度	±0.005	1600度/s							

※上記型式の①はケーブル長、②はオプションが入ります。

※スカラロボットは 100% の速度・加速度で連続運転は出来ません。動作可能条件は巻末-15 の技術資料をご覧下さい。

共通仕様

エンコーダ種類	アブソリュート
ユーザー配線	15芯AWG26シールド付きコネクタD-sub15ピン (ソケット)
ユーザー配管	外径φ4内径φ2.5エアチューブ3本 (常時使用圧力0.8MPa)
アラーム表示灯(注7)	赤色LED小型表示灯1個 (DC24V供給必要)
ブレーキ解除スイッチ(注8)	上下軸落下防止用ブレーキ解除スイッチ (DC24V供給必要)

周囲温度・湿度	温度 0 ~ 40℃ 湿度 20 ~ 85% RH 以下 (結露無きこと)
本体質量	18.2 kg
適応コントローラ	T2 : XSEL-PX/QX
ケーブル長 (注9)	5L : 5m (標準) 10L : 10m (オプション)

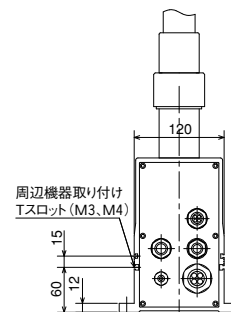
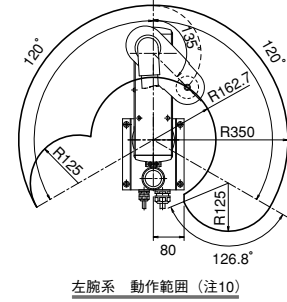
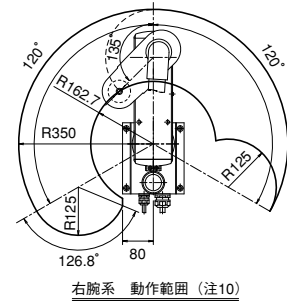
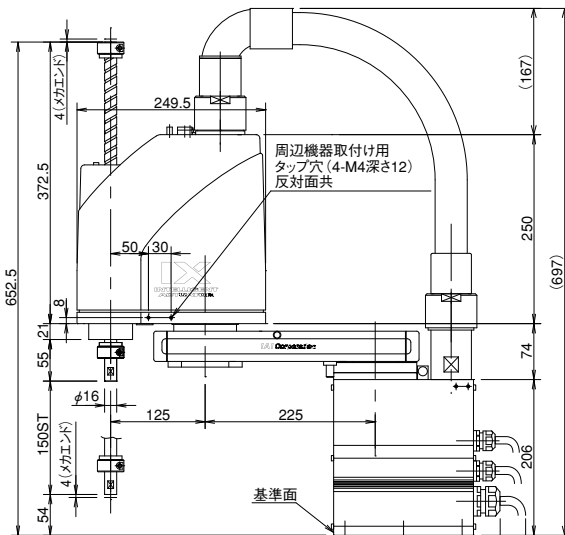
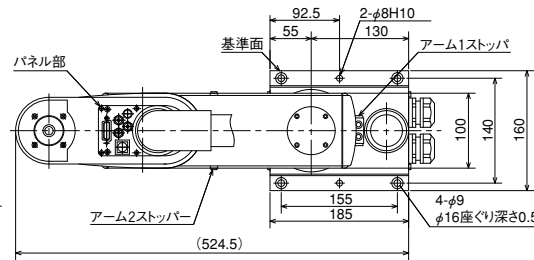
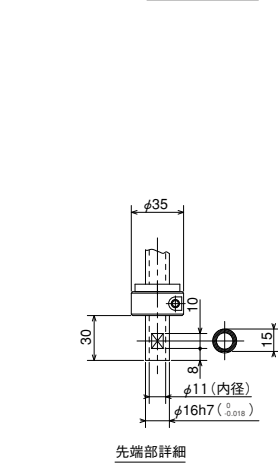
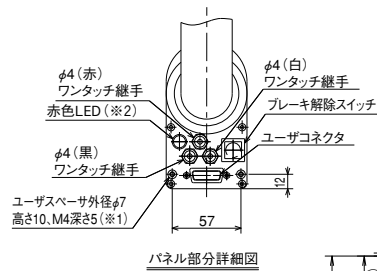
寸法図

CAD 図面がホームページよりダウンロード出来ます。



2次元 CAD 3次元 CAD

RoHS



※1: スペーサに加わる外力は軸方向30N以下、回転方向2N・m以下として下さい。(スペーサ1個あたり)
 ※2: お客様がコントローラのI/O出力より信号をとりユーザー配線内にあるLED端子にDC24Vを加える配線処理をする事によりLEDが動作します。

ケーブル/配管
 ・モータ・エンコーダケーブル 5m/10m
 ・ブレーキ電源ケーブル 5m/10m
 ・ユーザー配線ケーブル 5m/10m
 ・エア配管 (3本) 0.15m

適応コントローラ仕様

適応コントローラ	特長	最大I/O点数 (入力/出力)	電源電圧	掲載頁
XSEL-PX	スカラ+2軸のロボット制御が可能	192点/192点	三相 AC200V	→ P721
XSEL-QX	安全カテゴリ4対応可能			

⚠ 注意 (注1) ~ (注10) は 632 ページをご参照下さい。

IX-NNN50 □ □ H 中型スカラロボット 標準タイプ アーム長 500mm 上下軸 200mm(300mm)



型式項目	IX	—	□	—	□	—	T2	—	□
シリーズ	タイプ		ケーブル長	適応コントローラ		オプション			
	NNN5020H:標準タイプ アーム長500mm / 上下軸 200mm NNN5030H:標準タイプ アーム長500mm / 上下軸 300mm		5L :5m (標準) 10L :10m	T2:XSEL-PX/QX		JY:ジョイントケーブル仕様			

※型式項目の内容は 633 ページをご参照下さい。

型式 / スペック

型式	軸構成	アーム長 (mm)	モータ容量 (W)	動作範囲	繰り返し位置決め精度 (mm) (注1)	PTP 動作時最大動作速度 (注2)	標準サイクルタイム (sec) (注3)	可搬質量 (kg) (注4)		第3軸 押し込み推力 (N)		第4軸 許容負荷	
								定格	最大	上限 (注5)	下限 (注5)	許容慣性モーメント (kg・m) (注6)	許容トルク (N・m)
IX-NNN5020H-①-T2-② [IX-NNN5030H-①-T2-②]	1軸 第1アーム	250	400	±120度	±0.010 (XY)	6381mm/s (合成速度)	0.39	2	10	180.0	93.0	0.06	3.7
	2軸 第2アーム	250	200	±145度									
	3軸 上下軸	—	200	200mm [300mm]	±0.010	1473mm/s							
	4軸 回転軸	—	100	±360度	±0.005	1857度/s							

※上記型式の①はケーブル長、②はオプションが入ります。

※【】内は垂直軸が300mm仕様の型式の場合です。その他のスペック・仕様は垂直軸200mmも300mmも共通です。

※スカラロボットは100%の速度・加速度で連続運転は出来ません。動作可能条件は巻末-15の技術資料をご覧下さい。

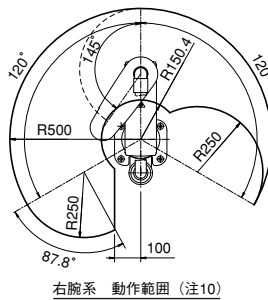
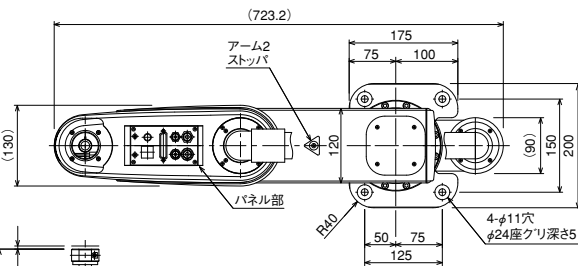
共通仕様

エンコーダ種類	アブソリュート
ユーザー配線	25芯AWG26シールド付きコネクタD-sub25ピン (ソケット)
ユーザー配管	外径φ6内径φ4エアチューブ2本 (常時使用圧力0.8MPa) 外径φ4内径φ2.5エアチューブ2本 (常時使用圧力0.8MPa)
アラーム表示灯(注7)	赤色LED小型表示灯1個 (DC24V供給必要)
ブレーキ解除スイッチ(注8)	上下軸落下防止用ブレーキ解除スイッチ (DC24V供給必要)

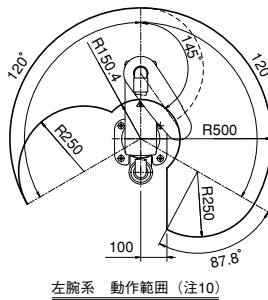
周囲温度・湿度	温度 0 ~ 40℃ 湿度 20 ~ 85% RH 以下 (結露無きこと)
本体質量	29.5 kg
適応コントローラ	T2 : XSEL-PX/QX
ケーブル長(注9)	5L : 5m (標準) 10L : 10m (オプション)

寸法図

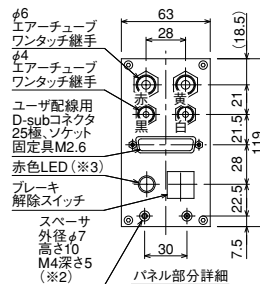
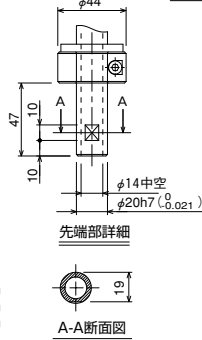
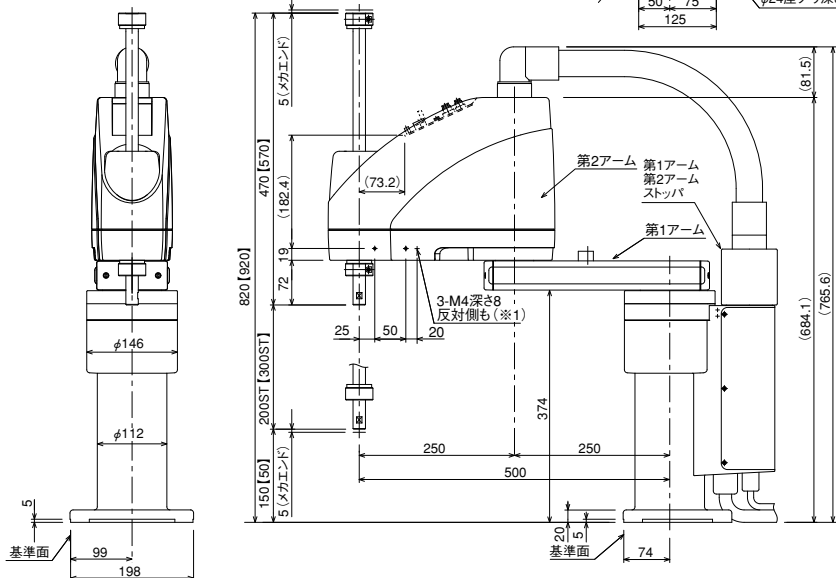
CAD 図面がホームページよりダウンロード出来ます。



右腕系 動作範囲 (注10)



左腕系 動作範囲 (注10)



- ※1:3-M4深さ8は下穴がアーム側面を貫通しています。取付ねじが長いと内部機構部品に干渉しますので注意して下さい。
- ※2:スプーサに加わる外力は軸方向30N以下、回転方向2N・m以下として下さい。(スプーサ1個あたり)
- ※3:お客様がコントローラのI/O出力より信号をユーザー配線内にあるLED端子にDC24Vを加える配線処理をする事によりLEDが動作します。

- ケーブル/配管
- モータエンコーダケーブル 5m/10m
 - ブレーキ電源ケーブル 5m/10m
 - ユーザー配線ケーブル 5m/10m
 - エア配管 (4本) 0.15m

適応コントローラ仕様

適応コントローラ	特長	最大I/O点数 (入力/出力)	電源電圧	掲載頁
XSEL-PX	スカラ+2軸のロボット制御が可能	192点/192点	三相 AC200V	→ P.721
XSEL-QX	安全力テグリ4対応可能			



(注1) ~ (注10) は 632 ページをご参照下さい。

IX-NNN60 □ □ H 中型スカラロボット 標準タイプ アーム長 600mm 上下軸 200mm(300mm)



■型式項目	IX	□	□	T2	□
シリーズ	タイプ	ケーブル長	適応コントローラ	オプション	
	NNN6020H:標準タイプ アーム長600mm / 上下軸200mm NNN6030H:標準タイプ アーム長600mm / 上下軸300mm	5L :5m (標準) 10L :10m	T2:XSEL-PX/QX	JY:ジョイントケーブル仕様	

*型式項目の内容は 633 ページをご参照下さい。

型式 / スペック

型式	軸構成	アーム長 (mm)	モータ容量 (W)	動作範囲	繰り返し位置決め精度 (mm) (注1)	PTP 動作時最大動作速度 (注2)	標準サイクルタイム (sec) (注3)	可搬質量 (kg) (注4)		第3軸 押し込み推力 (N)		第4軸 許容負荷	
								定格	最大	上限 (注5)	下限 (注5)	許容慣性モーメント (kg・m) (注6)	許容トルク (N・m)
IX-NNN6020H-①-T2-② [IX-NNN6030H-①-T2-②]	1軸 第1アーム	350	400	±120度	±0.010 (XY)	7232mm/s (合成速度)	0.43	2	10	180.0	93.0	0.06	3.7
	2軸 第2アーム	250	200	±145度									
	3軸 上下軸	—	200	200mm [300mm]	±0.010	1473mm/s							
	4軸 回転軸	—	100	±360度	±0.005	1857度/s							

*上記型式の①はケーブル長、②はオプションが入ります。

*【】内は垂直軸が300mm仕様の型式の場合です。その他のスペック・仕様は垂直軸200mmも300mmも共通です。

*スカラロボットは100%の速度・加速度で連続運転は出来ません。動作可能条件は巻末-15の技術資料をご覧下さい。

共通仕様

エンコーダ種類	アブソリュート
ユーザー配線	25芯AWG26シールド付きコネクタD-sub25ピン (ソケット)
ユーザー配管	外径φ6内径φ4エアチューブ2本 (常時使用圧力0.8MPa) 外径φ4内径φ2.5エアチューブ2本 (常時使用圧力0.8MPa)
アラーム表示灯(注7)	赤色LED小型表示灯1個 (DC24V供給必要)
ブレーキ解除スイッチ(注8)	上下軸落下防止用ブレーキ解除スイッチ (DC24V供給必要)

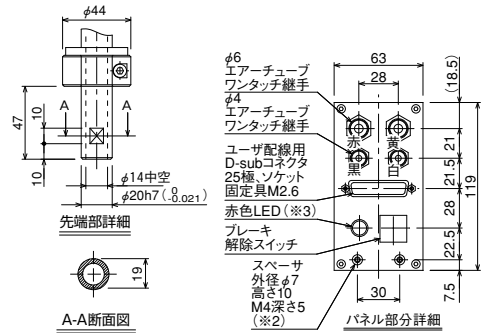
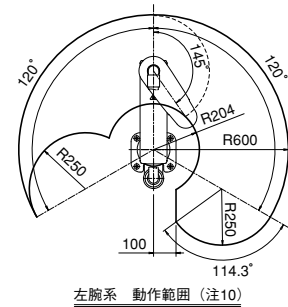
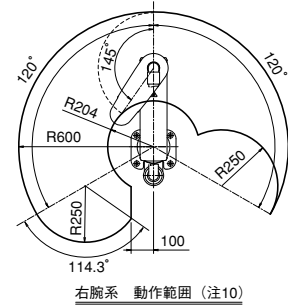
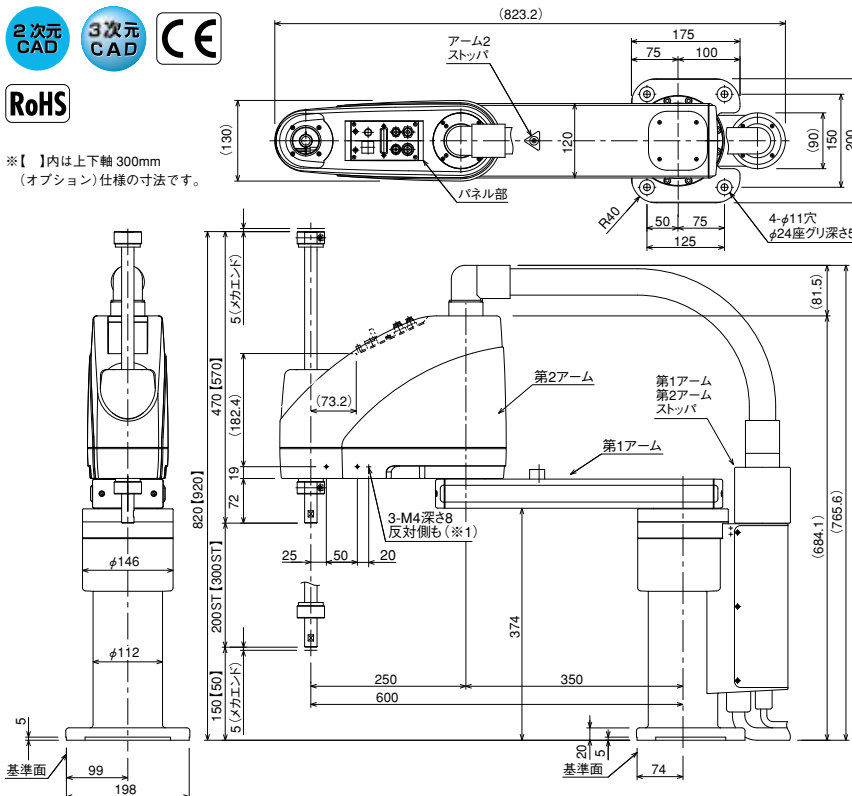
周囲温度・湿度	温度 0 ~ 40℃ 湿度 20 ~ 85% RH 以下 (結露無きこと)
本体質量	30.5 kg
適応コントローラ	T2 : XSEL-PX/QX
ケーブル長(注9)	5L : 5m (標準) 10L : 10m (オプション)

寸法図

CAD 図面がホームページよりダウンロード出来ます。



*【】内は上下軸 300mm (オプション)仕様の寸法です。



- *1:3-M4深さ8は下穴がアーム側面を貫通しています。取付けねじが長いと内部機構部品に干渉しますので注意して下さい。
- *2:スパーサに加わる外力は軸方向30N以下、回転方向2N・m以下として下さい。(スパーサ1個あたり)
- *3:お客様がコントローラのI/O出力より信号をとりユーザー配線内にあるLED端子にDC24Vを加える配線処理をする事によりLEDが動作します。

- ケーブル/配管
- モータエンコーダケーブル 5m/10m
 - ブレーキ電源ケーブル 5m/10m
 - ユーザー配線ケーブル 5m/10m
 - エア配管 (4本) 0.15m

適応コントローラ仕様

適応コントローラ	特長	最大I/O点数 (入力/出力)	電源電圧	掲載頁
XSEL-PX	スカラ+2軸のロボット制御が可能	192点/192点	三相 AC200V	→ P721
XSEL-QX	安全カテゴリ4対応可能			



(注1) ~ (注10) は 632 ページをご参照下さい。

IX-NNN70 □ □ H 大型スカラロボット 標準タイプ アーム長 700mm 上下軸 200mm (400mm)



型式項目	IX	—	□	—	□	—	T2	—	□
シリーズ	タイプ		ケーブル長	適応コントローラ		オプション			
	NNN7020H:標準タイプ アーム長700mm / 上下軸200mm NNN7040H:標準タイプ アーム長700mm / 上下軸400mm		5L :5m (標準) 10L :10m	T2:XSEL-PX/QX		JY:ジョイントケーブル仕様			

※型式項目の内容は 633 ページをご参照下さい。

型式 / スペック

型式	軸構成	アーム長 (mm)	モータ容量 (W)	動作範囲	繰り返し位置決め精度 (mm) (注1)	PTP 動作時最大動作速度 (注2)	標準サイクルタイム (sec) (注3)	可搬質量 (kg) (注4)		第3軸 押し込み推力 (N)		第4軸 許容負荷	
								定格	最大	上限 (注5)	下限 (注5)	許容慣性モーメント (kg・m) (注6)	許容トルク (N・m)
IX-NNN7020H-①-T2-② [IX-NNN7040H-①-T2-②]	1軸 第1アーム	350	750	±125度	±0.015 (XY)	7010mm/s (合成速度)	0.42	5	20	304.0	123.0	0.1	11.7
	2軸 第2アーム	350	400	±145度									
	3軸 上下軸	—	400	200mm [400mm]	±0.010	1614mm/s							
	4軸 回転軸	—	200	±360度	±0.005	1266度/s							

※上記型式の①はケーブル長、②はオプションが入ります。

※【】内は垂直軸が400mm仕様の型式の場合です。その他のスペック・仕様は垂直軸200mmも400mmも共通です。

※スカラロボットは100%の速度・加速度で連続運転は出来ません。動作可能条件は巻末-15の技術資料をご覧下さい。

共通仕様

エンコーダ種類	アブソリュート
ユーザー配線	25芯AWG26シールド付きコネクタD-sub25ピン (ソケット)
ユーザー配管	外径φ6内径φ4エアチューブ2本 (常時使用圧力0.8MPa) 外径φ4内径φ2.5エアチューブ2本 (常時使用圧力0.8MPa)
アラーム表示灯(注7)	赤色LED小型表示灯1個 (DC24V供給必要)
ブレーキ解除スイッチ(注8)	上下軸落下防止用ブレーキ解除スイッチ (DC24V供給必要)

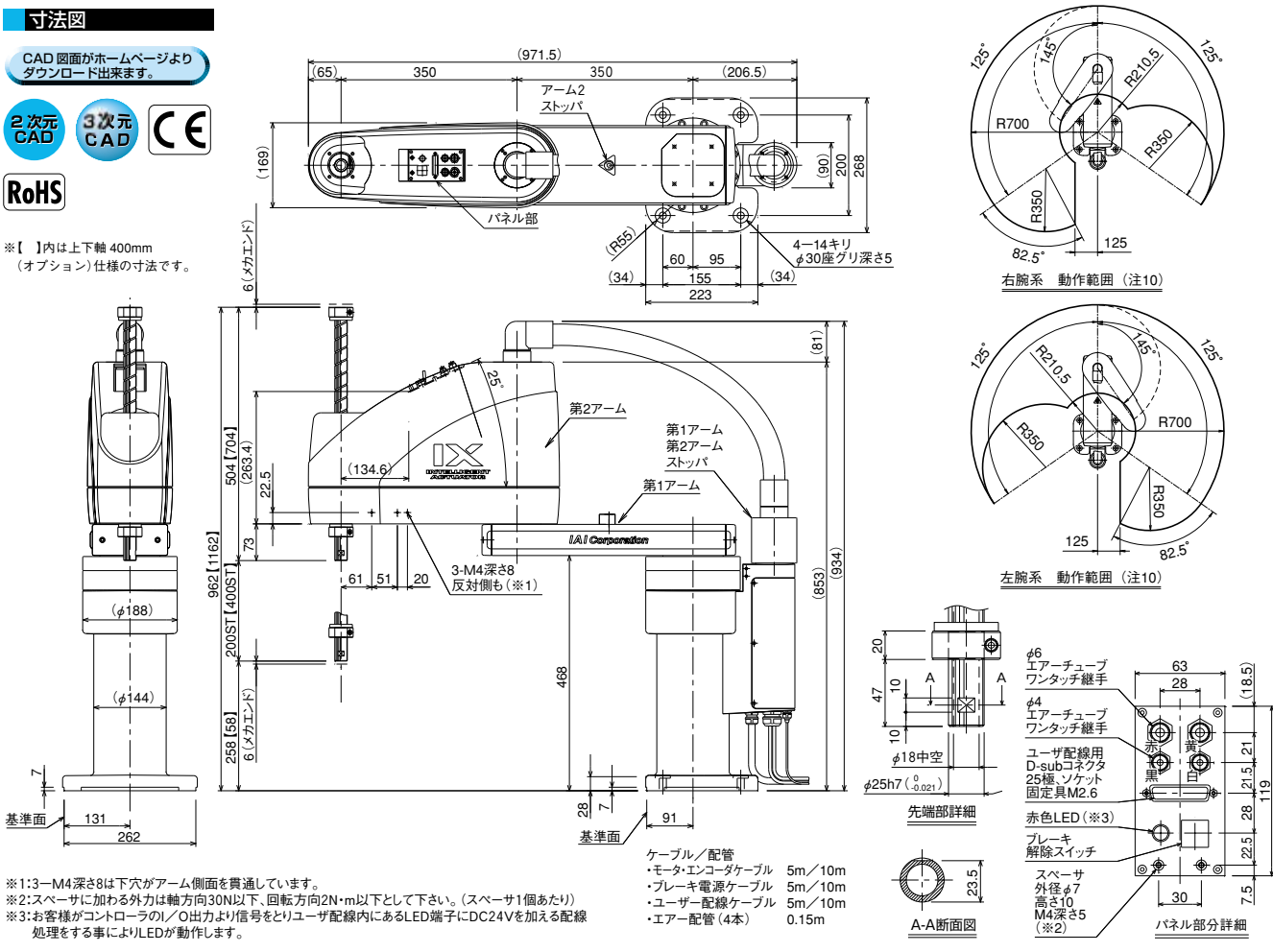
周囲温度・湿度	温度 0 ~ 40℃ 湿度 20 ~ 85% RH 以下 (結露無きこと)
本体質量	58 kg
適応コントローラ	T2 : XSEL-PX/QX
ケーブル長(注9)	5L : 5m (標準) 10L : 10m (オプション)

寸法図

CAD 図面がホームページよりダウンロード出来ます。



※【】内は上下軸 400mm (オプション) 仕様の寸法です。



- ※1:3-M4深さ8は下穴がアーム側面を貫通しています。
- ※2:スベーサに加わる外力は軸方向30N以下、回転方向2N・m以下として下さい。(スベーサ1個あたり)
- ※3:お客様がコントローラのI/O出力より信号をとりユーザー配線内にあるLED端子にDC24Vを加える配線処理をする事によりLEDが動作します。

適応コントローラ仕様

適応コントローラ	特長	最大I/O点数 (入力/出力)	電源電圧	掲載頁
XSEL-PX	スカラ用標準コントローラ	192点 / 192点	三相 AC200V	→ P.721
XSEL-QX	安全カテゴリ4対応可能			

注意 (注1) ~ (注10) は 632 ページをご参照下さい。

IX-NNN80 □ □ H 大型スカラロボット 標準タイプ アーム長 800mm 上下軸 200mm (400mm)



■型式項目	IX	□	□	T2	□
シリーズ	タイプ	ケーブル長	適応コントローラ	オプション	
	NNN8020H:標準タイプ アーム長800mm / 上下軸 200mm NNN8040H:標準タイプ アーム長800mm / 上下軸 400mm	5L :5m (標準) 10L :10m	T2:XSEL-PX/QX	JY:ジョイントケーブル仕様	

※型式項目の内容は 633 ページをご参照下さい。

型式 / スペック

型式	軸構成	アーム長 (mm)	モータ容量 (W)	動作範囲	繰り返し位置決め精度 (mm) (注1)	PTP 動作時最大動作速度 (合成速度) (注2)	標準サイクルタイム (sec) (注3)	可搬質量 (kg) (注4)		第3軸 押し込み推力 (N)		第4軸 許容負荷	
								定格	最大	上限 (注5)	下限 (注5)	許容慣性モーメント (kg・m) (注6)	許容トルク (N・m)
IX-NNN8020H-①-T2-② [IX-NNN8040H-①-T2-②]	1軸 第1アーム	450	750	±125度	±0.015 (XY)	7586mm/s	0.43	5	20	304.0	123.0	0.1	11.7
	2軸 第2アーム	350	400	±145度									
	3軸 上下軸	—	400	200mm [400mm]	±0.010	1614mm/s							
	4軸 回転軸	—	200	±360度	±0.005	1266度/s							

※上記型式の①はケーブル長、②はオプションが入ります。

※【】内は垂直軸が400mm仕様の型式の場合です。その他のスペック・仕様は垂直軸200mmも400mmも共通です。

※スカラロボットは100%の速度・加速度で連続運転は出来ません。動作可能条件は巻末-15の技術資料をご覧下さい。

共通仕様

エンコーダ種類	アブソリュート
ユーザー配線	25芯AWG26シールド付きコネクタD-sub25ピン (ソケット)
ユーザー配管	外径φ6内径φ4エアチューブ2本 (常時使用圧力0.8MPa) 外径φ4内径φ2.5エアチューブ2本 (常時使用圧力0.8MPa)
アラーム表示灯(注7)	赤色LED小型表示灯1個 (DC24V供給必要)
ブレーキ解除スイッチ(注8)	上下軸落下防止用ブレーキ解除スイッチ (DC24V供給必要)

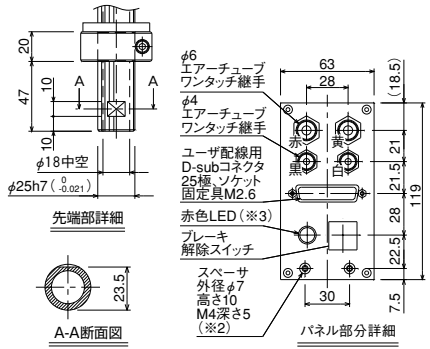
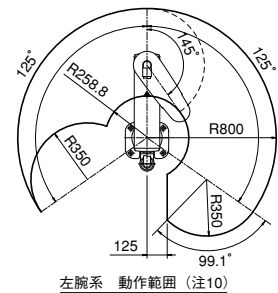
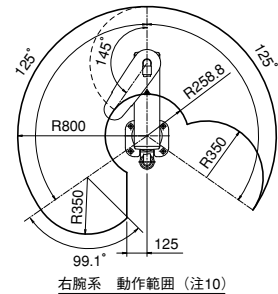
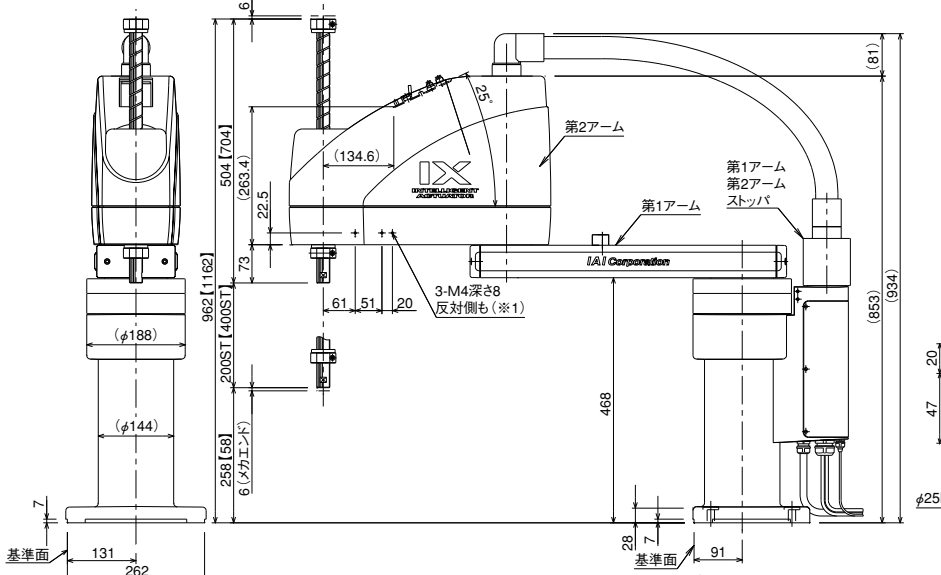
周囲温度・湿度	温度 0 ~ 40℃ 湿度 20 ~ 85% RH 以下 (結露無きこと)
本体質量	60 kg
適応コントローラ	T2 : XSEL-PX/QX
ケーブル長(注9)	5L : 5m (標準) 10L : 10m (オプション)

寸法図

CAD 図面がホームページよりダウンロード出来ます。



※【】内は上下軸 400mm (オプション) 仕様の寸法です。



- ※1: 3-M4深さ8は下穴がアーム側面を貫通しています。
- ※2: スペーサに加わる外力は軸方向30N以下、回転方向2N・m以下として下さい。(スペーサ1個あたり)
- ※3: お客様がコントローラのI/O出力より信号をとりユーザー配線内にあるLED端子にDC24Vを加える配線処理をする事によりLEDが動作します。

- ケーブル/配管
- モータ・エンコーダケーブル 5m/10m
- ブレーキ電源ケーブル 5m/10m
- ユーザー配線ケーブル 5m/10m
- エア配管 (4本) 0.15m

適応コントローラ仕様

適応コントローラ	特長	最大I/O点数 (入力/出力)	電源電圧	掲載頁
XSEL-PX	スカラ用標準コントローラ	192点/192点	三相 AC200V	→ P721
XSEL-QX	安全カテゴリ4対応可能			



(注1) ~ (注10) は 632 ページをご参照下さい。

IX-NSN5016H 中型スカラロボット 高速タイプ アーム長 500mm 上下軸 160mm



型式項目	IX	— NSN5016H —	□	— T2 —	□
シリーズ	タイプ	ケーブル長	適応コントローラ	オプション	
高速タイプ	アーム長 500mm 上下軸 160mm	5L : 5m (標準) 10L : 10m	T2: XSEL-PX/QX	JY: ジョイントケーブル仕様	

*型式項目の内容は 633 ページをご参照下さい。

型式 / スペック

型式	軸構成	アーム長 (mm)	モータ容量 (W)	動作範囲	繰り返し位置決め精度 (mm) (注1)	PTP 動作時最大動作速度 (注2)	標準サイクルタイム (sec) (注3)	可搬質量 (kg) (注4)		第3軸 押し込み推力 (N)		第4軸 許容負荷	
								定格	最大	上限 (注5)	下限 (注5)	許容慣性モーメント (kg・m) (注6)	許容トルク (N・m)
IX-NSN5016H-①-T2-②	1軸 第1アーム	250	750	±120度	±0.010 (XY)	5007mm/s (合成速度)	0.29 秒台	1	3	195.0	120.0	0.015	3.7
	2軸 第2アーム	250	600	±145度									
	3軸 上下軸	—	200	160mm	±0.010	1304mm/s							
	4軸 回転軸	—	100	±360度	±0.010	1857度/s							

*上記型式の①はケーブル長、②はオプションが入ります。

*スカラロボットは 100% の速度・加速度で連続運転は出来ません。動作可能条件は巻末-15 の技術資料をご覧下さい。

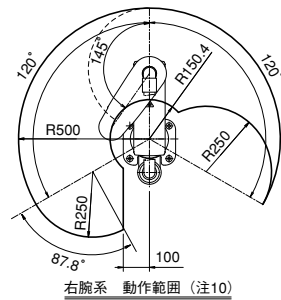
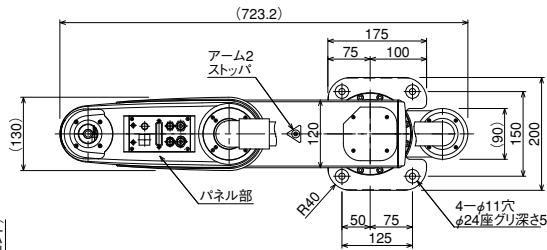
共通仕様

エンコーダ種類	アブソリュート
ユーザー配線	25芯AWG26シールド付きコネクタD-sub25ピン (ソケット)
ユーザー配管	外径φ6内径φ4エアチューブ2本 (常時使用圧力0.8MPa) 外径φ4内径φ2.5エアチューブ2本 (常時使用圧力0.8MPa)
アラーム表示灯(注7)	赤色LED小型表示灯1個 (DC24V供給必要)
ブレーキ解除スイッチ(注8)	上下軸落下防止用ブレーキ解除スイッチ (DC24V供給必要)

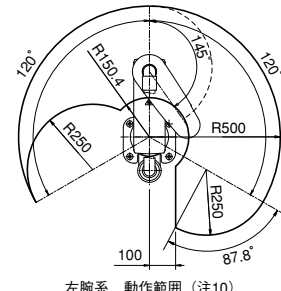
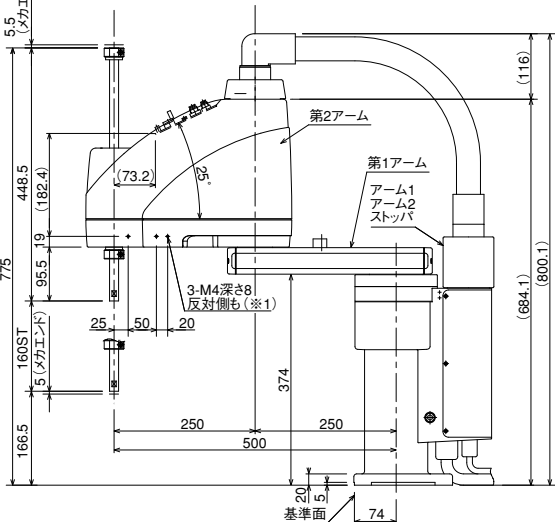
周囲温度・湿度	温度 0 ~ 40℃ 湿度 20 ~ 85% RH 以下 (結露無きこと)
本体質量	32 kg
適応コントローラ	T2 : XSEL-PX/QX
ケーブル長 (注9)	5L : 5m (標準) 10L : 10m (オプション)

寸法図

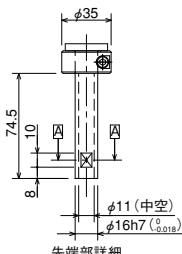
CAD 図面がホームページよりダウンロード出来ます。



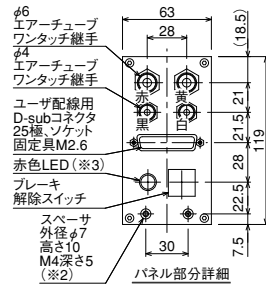
右腕系 動作範囲 (注10)



左腕系 動作範囲 (注10)



先端部詳細



パネル部分詳細

- *1: 3-M4深さ8は下穴がアーム側面を貫通しています。取付けねじが長いと内部機構部品に干渉しますので注意して下さい。
- *2: スペーサに加わる外力は軸方向30N以下、回転方向2N・m以下として下さい。(スペーサ1個あたり)
- *3: お客様がコントローラのI/O出力より信号をとりユーザー配線内にあるLED端子にDC24Vを加える配線処理をする事によりLEDが動作します。

適応コントローラ仕様

適応コントローラ	特長	最大I/O点数 (入力/出力)	電源電圧	掲載頁
XSEL-PX	スカラ用標準コントローラ	192点/192点	三相 AC200V	→ P721
XSEL-QX	安全カテゴリ4対応可能			



(注1) ~ (注10) は 632 ページをご参照下さい。

IX-NSN6016H

中型スカルロボット 高速タイプ アーム長 600mm
上下軸 160mm



型式項目 IX — NSN6016H — □ — T2 — □

シリーズ	タイプ	ケーブル長	適応コントローラ	オプション
	高速タイプ アーム長 600mm 上下軸 160mm	5L : 5m (標準) 10L : 10m	T2: XSEL-PX/QX	JY: ジョイントケーブル仕様

*型式項目の内容は 633 ページをご参照下さい。

型式 / スペック

型式	軸構成	アーム長 (mm)	モータ容量 (W)	動作範囲	繰り返し位置決め精度 (mm) (注1)	PTP 動作時最大動作速度 (注2)	標準サイクルタイム (sec) (注3)	可搬質量 (kg) (注4)		第3軸 押し込み推力 (N)		第4軸 許容負荷	
								定格	最大	上限 (注5)	下限 (注5)	許容慣性モーメント (kg・m) (注6)	許容トルク (N・m)
IX-NSN6016H-□-T2-□	1軸 第1アーム	350	750	±120度	±0.010 (XY)	5583mm/s (合成速度)	0.29 秒台	1	3	195.0	120.0	0.015	3.7
	2軸 第2アーム	250	600	±145度									
	3軸 上下軸	—	200	160mm	±0.010	1304mm/s							
	4軸 回転軸	—	100	±360度	±0.010	1857度/s							

*上記型式の□はケーブル長、□はオプションが入ります。

*スカルロボットは 100% の速度・加速度で連続運転は出来ません。動作可能条件は巻末-15 の技術資料をご覧下さい。

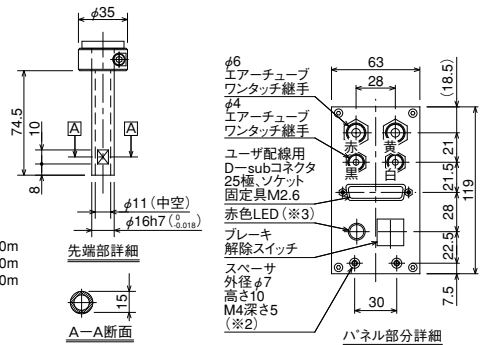
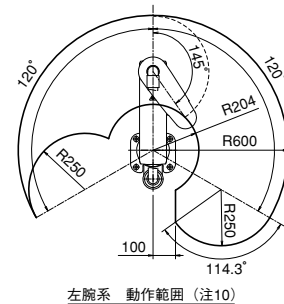
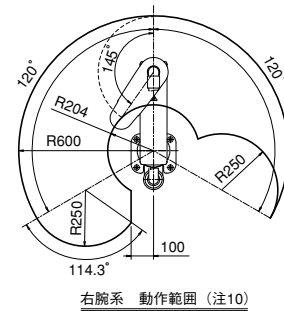
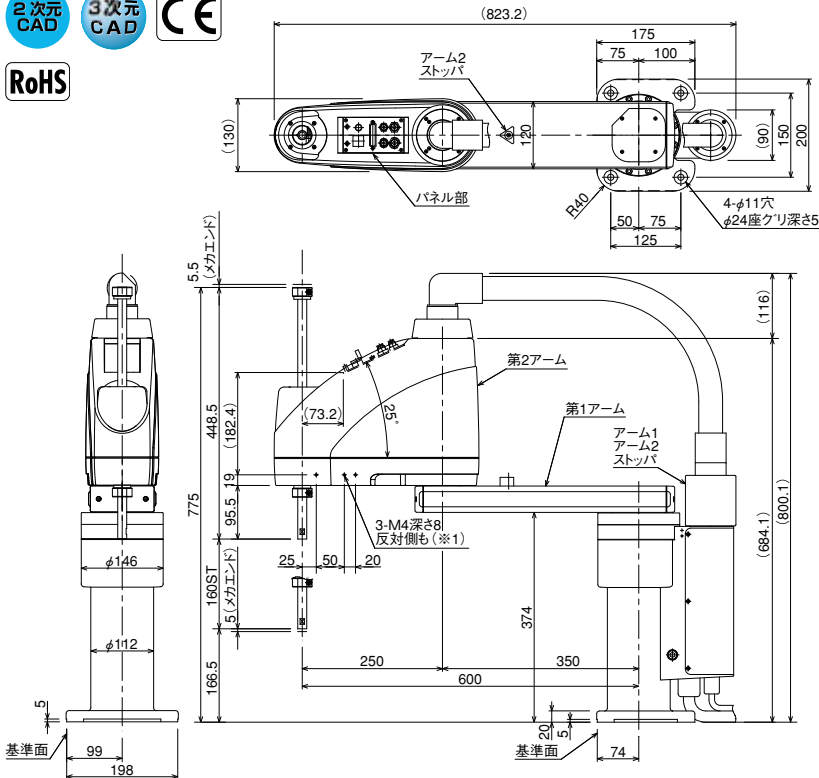
共通仕様

エンコーダ種類	アブソリュート
ユーザー配線	25芯AWG26シールド付きコネクタD-sub25ピン (ソケット)
ユーザー配管	外径φ6内径φ4エアチューブ2本 (常時使用圧力0.8MPa) 外径φ4内径φ2.5エアチューブ2本 (常時使用圧力0.8MPa)
アラーム表示灯(注7)	赤色LED小型表示灯1個 (DC24V供給必要)
ブレーキ解除スイッチ(注8)	上下軸落下防止用ブレーキ解除スイッチ (DC24V供給必要)

周囲温度・湿度	温度 0 ~ 40℃ 湿度 20 ~ 85% RH 以下 (結露無きこと)
本体質量	33 kg
適応コントローラ	T2 : XSEL-PX/QX
ケーブル長 (注9)	5L : 5m (標準) 10L : 10m (オプション)

寸法図

CAD 図面がホームページよりダウンロード出来ます。



- ※1: 3-M4深さ8はアーム側面を貫通しています。
取付けねじが長いと内部機構部品に干渉しますので注意して下さい。
※2: スペーサに加わる外力は軸方向30N以下、回転方向2N・m以下として下さい。(スペーサ1個あたり)
※3: お客様がコントローラのI/O出力より信号をとりユーザー配線内にLED端子にDC24Vを加える配線処理をする事によりLEDが動作します。

適応コントローラ仕様

適応コントローラ	特長	最大I/O点数 (入力/出力)	電源電圧	掲載頁
XSEL-PX	スカル用標準コントローラ	192点/192点	三相 AC200V	→ P721
XSEL-QX	安全カテゴリ4対応可能			

注意 (注1) ~ (注10) は 632 ページをご参照下さい。

IX-TNN3015H 小型スカルロボット 壁掛けタイプ アーム長 300mm 上下軸 150mm
IX-UNN3015H 小型スカルロボット 壁掛けインバースタイプ アーム長 300mm 上下軸 150mm



■型式項目	IX	タイプ	ケーブル長	適応コントローラ	オプション
シリーズ	TNN3015H:壁掛けタイプ アーム長300mm/上下軸150mm UNN3015H:壁掛けインバースタイプ アーム長300mm/上下軸150mm		5L:5m(標準) 10L:10m	T2:XSEL-PX/QX	JY:ジョイントケーブル仕様

※型式項目の内容は 633 ページをご参照下さい。

型式 / スペック

型式	軸構成	アーム長 (mm)	モータ容量 (W)	動作範囲	繰り返し位置決め精度 (mm) (注1)	PTP 動作時最大動作速度 (注2)	標準サイクルタイム (sec) (注3)	可搬質量 (kg) (注4)		第3軸 押し込み推力 (N)		第4軸 許容負荷	
								定格	最大	上限 (注5)	下限 (注5)	許容慣性モーメント (kg・m) (注6)	許容トルク (N・m)
IX-TNN3015H-①-T2-②	1軸 第1アーム	175	200	±120度	±0.010 (XY)	3616mm/s (合成速度)	0.41	1	3	110.6	21.0	0.015	1.9
IX-UNN3015H-①-T2-②	2軸 第2アーム	125	100	±130度									
	3軸 上下軸	—	100	150mm	±0.010	1316mm/s							
	4軸 回転軸	—	50	±360度	±0.005	1600度/s							

※上記型式の①はケーブル長、②はオプションが入ります。

※スカルロボットは100%の速度・加速度で連続運転は出来ません。動作可能条件は巻末-15の技術資料をご覧下さい。

共通仕様

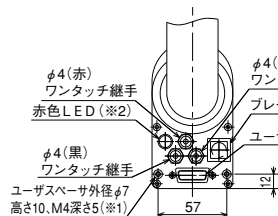
エンコーダ種類	アブソリュート
ユーザー配線	15芯AWG26シールド付きコネクタD-sub15ピン(ソケット)
ユーザー配管	外径φ4内径φ2.5エアチューブ3本(常時使用圧力0.8MPa)
アラーム表示灯(注7)	赤色LED小型表示灯1個(DC24V供給必要)
ブレーキ解除スイッチ(注8)	上下軸落下防止用ブレーキ解除スイッチ(DC24V供給必要)

周囲温度・湿度	温度 0 ~ 40℃ 湿度 20 ~ 85% RH 以下(結露無きこと)
本体質量	20.8 kg
適応コントローラ	T2: XSEL-PX/QX
ケーブル長(注9)	5L: 5m(標準) 10L: 10m(オプション)

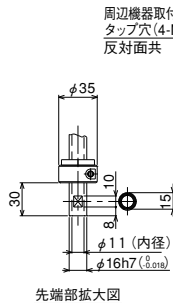
寸法図

※インバースタイプは下図を天地逆にしたものです。(630 ページ参照)

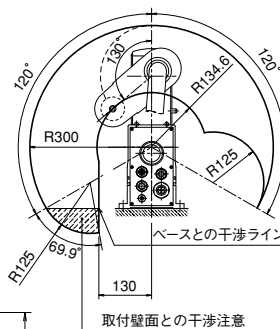
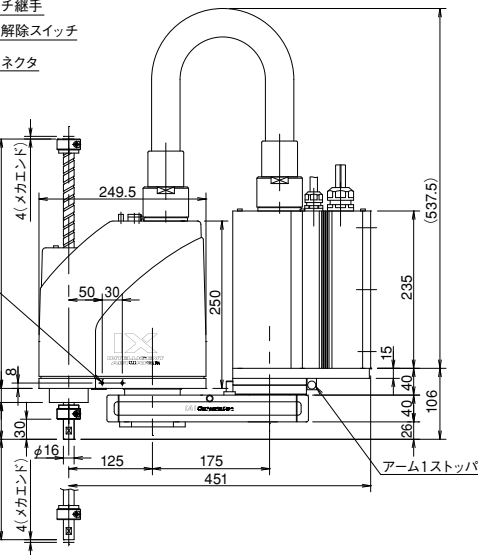
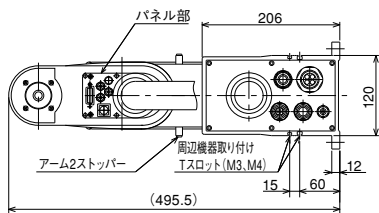
CAD 図面がホームページよりダウンロード出来ます。



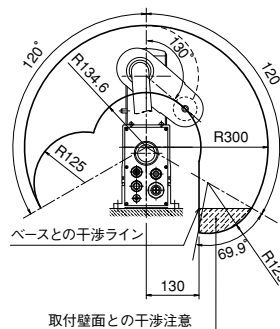
パネル部分詳細図



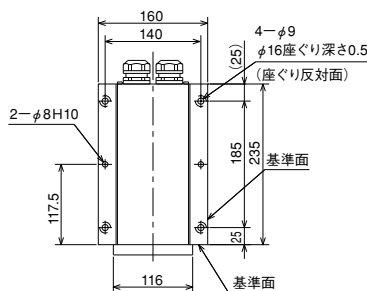
先端部拡大図



右腕系 動作範囲(注10)



左腕系 動作範囲(注10)



- ケーブル/配管
- モータ・エンコーダケーブル 5m/10m
- ブレーキ電源ケーブル 5m/10m
- ユーザー配線ケーブル 5m/10m
- エア配管(4本) 0.15m

※1: スペーサに加わる外力は軸方向30N以下、回転方向2N・m以下として下さい。(スペーサ1個あたり)
 ※2: お客様がコントローラのI/O出力より信号をとりユーザー配線内にあるLED端子にDC24Vを加える配線処理をする事によりLEDが動作します。

適応コントローラ仕様

適応コントローラ	特長	最大I/O点数 (入力/出力)	電源電圧	掲載頁
XSEL-PX	スカル+2軸のロボット制御が可能	192点/192点	三相 AC200V	→ P721
XSEL-QX	安全力テグリ4対応可能			

注意 (注1) ~ (注10) は 632 ページをご参照下さい。

IX-TNN3515H 小型スカルロボット 壁掛けタイプ アーム長 350mm
上下軸 150mm

IX-UNN3515H 小型スカルロボット 壁掛けインバースタイプ アーム長 350mm
上下軸 150mm



■型式項目	IX	タイプ	ケーブル長	適応コントローラ	オプション
シリーズ	TNN3515H:壁掛けタイプ アーム長 350mm / 上下軸 150mm UNN3515H:壁掛けインバースタイプ アーム長 350mm / 上下軸 150mm		5L :5m(標準) 10L :10m	T2:XSEL-PX/QX	JY:ジョイントケーブル仕様

*型式項目の内容は 633 ページをご参照下さい。

型式 / スペック

型式	軸構成	アーム長 (mm)	モータ容量 (W)	動作範囲	繰り返し位置決め精度 (mm) (注1)	PTP 動作時最大動作速度 (注2)	標準サイクルタイム (sec) (注3)	可搬質量 (kg) (注4)		第3軸 押し込み推力 (N)		第4軸 許容負荷	
								定格	最大	上限 (注5)	下限 (注5)	許容慣性モーメント (kg・m) (注6)	許容トルク (N・m)
IX-TNN3515H-①-T2-②	1軸 第1アーム	225	200	±120度	±0.010 (XY)	4042mm/s (合成速度)	0.42	1	3	110.6	21.0	0.015	1.9
IX-UNN3515H-①-T2-②	2軸 第2アーム	125	100	±135度									
	3軸 上下軸	—	100	150mm	±0.010	1316mm/s							
	4軸 回転軸	—	50	±360度	±0.005	1600度/s							

*上記型式の①はケーブル長、②はオプションが入ります。

*スカルロボットは 100%の速度・加速度で連続運転は出来ません。動作可能条件は巻末-15の技術資料をご覧下さい。

共通仕様

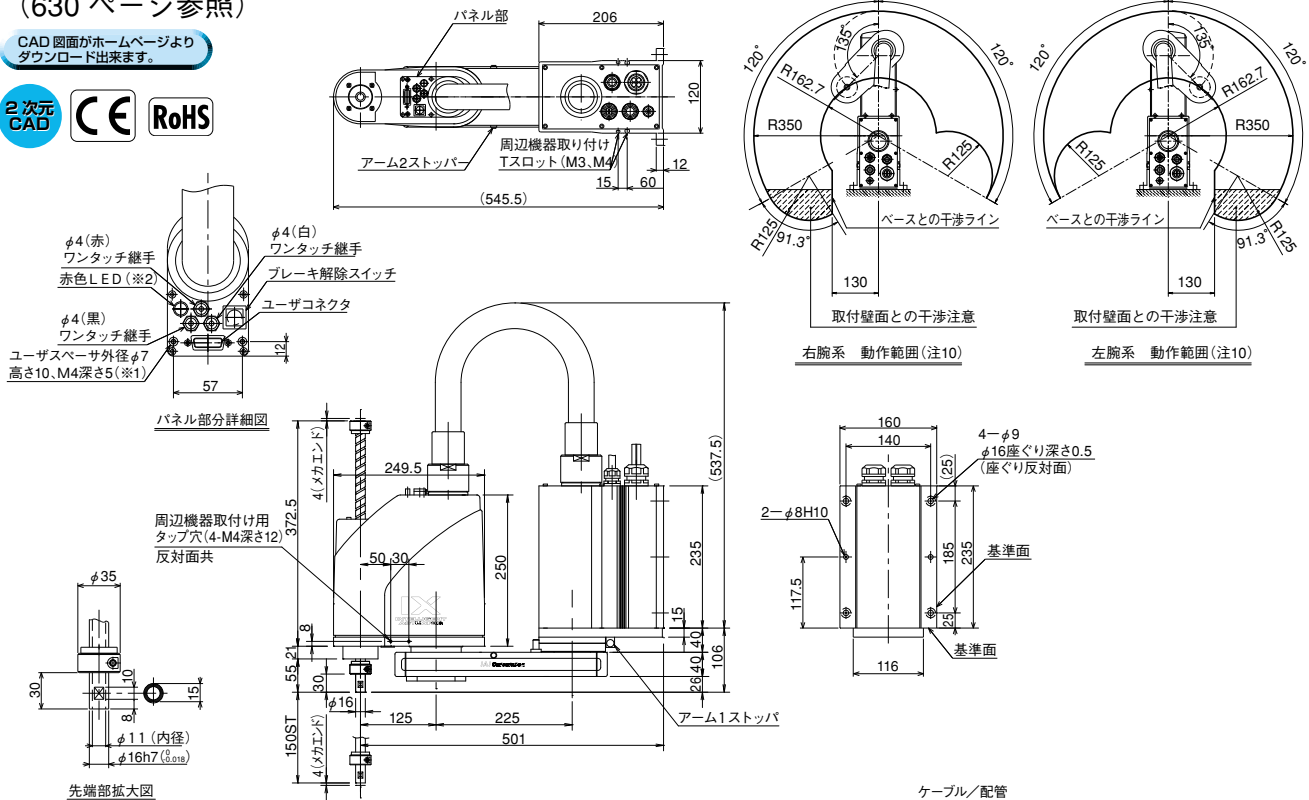
エンコーダ種類	アブソリュート
ユーザー配線	15芯AWG26シールド付きコネクタD-sub15ピン(ソケット)
ユーザー配管	外径φ4内径φ2.5エアチューブ3本(常時使用圧力0.8MPa)
アラーム表示灯(注7)	赤色LED小型表示灯1個(DC24V供給必要)
ブレーキ解除スイッチ(注8)	上下軸落下防止用ブレーキ解除スイッチ(DC24V供給必要)

周囲温度・湿度	温度 0 ~ 40℃ 湿度 20 ~ 85% RH 以下(結露無きこと)
本体質量	21.9 kg
適応コントローラ	T2 : XSEL-PX/QX
ケーブル長(注9)	5L : 5m(標準) 10L : 10m(オプション)

寸法図

※インバースタイプは下図を天地逆にしたものです。(630 ページ参照)

CAD 図面がホームページよりダウンロード出来ます。



※1: スペーサに加わる外力は軸方向30N以下、回転方向2N・m以下として下さい。(スペーサ1個あたり)
 ※2: お客様がコントローラの1/0出力より信号をとりユーザー配線内にあるLED端子にDC24Vを加える配線処理をする事によりLEDが動作します。

- ケーブル/配管
- モータ・エンコーダケーブル 5m/10m
 - ブレーキ電源ケーブル 5m/10m
 - ユーザー配線ケーブル 5m/10m
 - エア配管(4本) 0.15m

適応コントローラ仕様

適応コントローラ	特長	最大I/O点数 (入力/出力)	電源電圧	掲載頁
XSEL-PX	スカル+2軸のロボット制御が可能	192点/192点	三相 AC200V	→ P721
XSEL-QX	安全力テグロリ4対応可能			

注意 (注1) ~ (注10) は 632 ページをご参照下さい。

IX-HNN5020H 中型スカラロボット 天吊りタイプ アーム長 500mm 上下軸 200mm

IX-INN5020H 中型スカラロボット インバースタイプ アーム長 500mm 上下軸 200mm



■型式項目	IX	タイプ	ケーブル長	適応コントローラ	オプション
シリーズ		HNN5020H:天吊りタイプ アーム長 500mm / 上下軸 200mm INN5020H:インバースタイプ アーム長 500mm / 上下軸 200mm	5L :5m (標準) 10L :10m	T2:XSEL-PX/QX	JY:ジョイントケーブル仕様

※型式項目の内容は 633 ページをご参照下さい。

型式 / スペック

型式	軸構成	アーム長 (mm)	モータ容量 (W)	動作範囲	繰り返し位置決め精度 (mm) (注1)	PTP 動作時最大動作速度 (注2)	標準サイクルタイム (sec) (注3)	可搬質量 (kg) (注4)		第3軸 押し込み推力 (N)		第4軸 許容負荷	
								定格	最大	上限 (注5)	下限 (注5)	許容慣性モーメント (kg・m) (注6)	許容トルク (N・m)
IX-HNN5020H-①-T2-②	1軸 第1アーム	250	400	±120度	±0.010 (XY)	6381mm/s (合成速度)	0.39	2	10	180.0	93.0	0.06	3.7
IX-INN5020H-①-T2-②	2軸 第2アーム	250	200	±135度									
	3軸 上下軸	—	200	200mm	±0.010	1473mm/s							
	4軸 回転軸	—	100	±360度	±0.005	1857度/s							

※上記型式の①はケーブル長、②はオプションが入ります。

※スカラロボットは 100%の速度・加速度で連続運転は出来ません。動作可能条件は巻末-15の技術資料をご覧下さい。

共通仕様

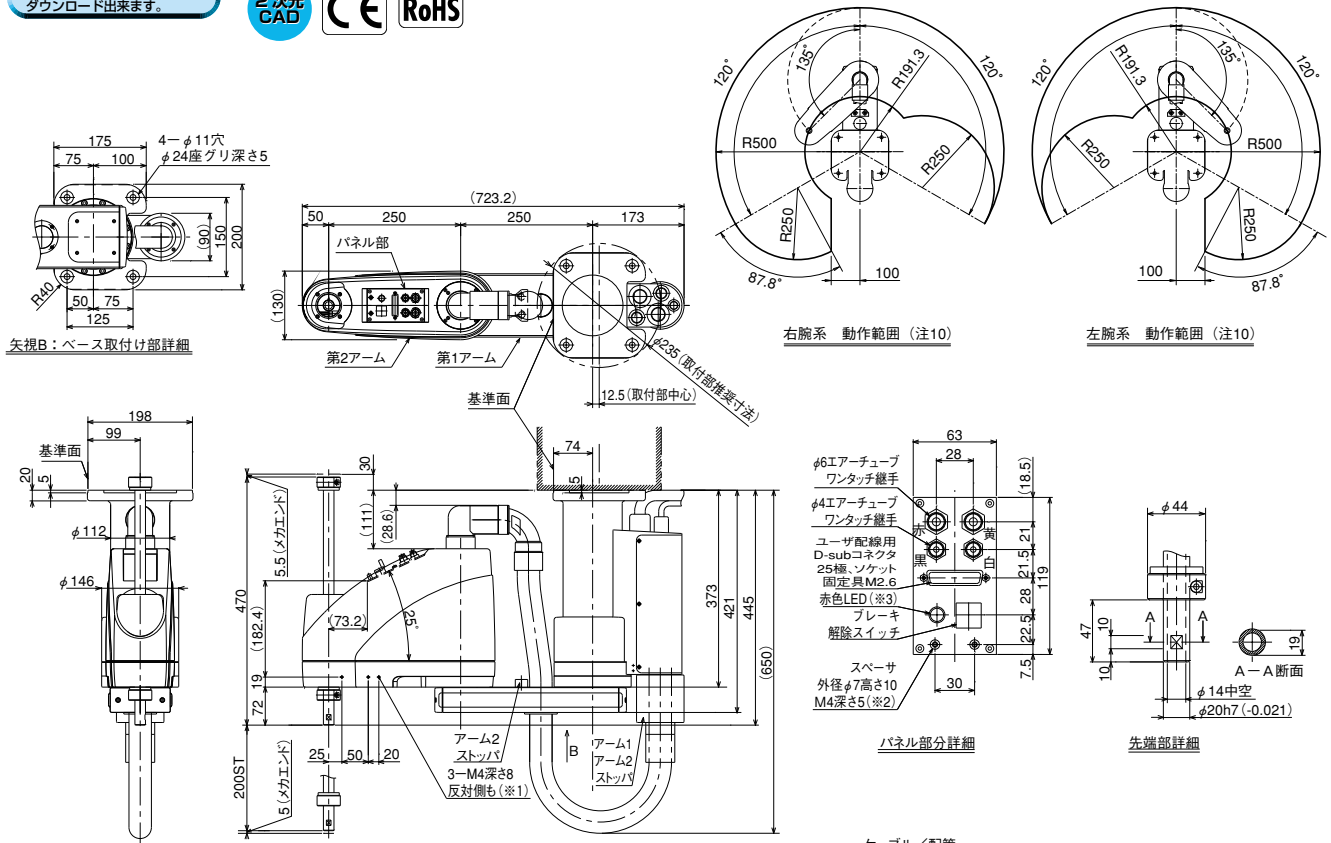
エンコーダ種類	アブソリュート
ユーザー配線	25芯AWG26シールド付きコネクタD-sub25ピン (ソケット)
ユーザー配管	外径φ6内径φ4エアチューブ2本 (常時使用圧力0.8MPa) 外径φ4内径φ2.5エアチューブ2本 (常時使用圧力0.8MPa)
アラーム表示灯 (注7)	赤色LED小型表示灯1個 (DC24V供給必要)
ブレーキ解除スイッチ (注8)	上下軸落下防止用ブレーキ解除スイッチ (DC24V供給必要)

周囲温度・湿度	温度 0 ~ 40℃ 湿度 20 ~ 85% RH 以下 (結露無きこと)
本体質量	30.5 kg
適応コントローラ	T2 : XSEL-PX/QX
ケーブル長 (注9)	5L : 5m (標準) 10L : 10m (オプション)

寸法図

※インバースタイプは下図を天地逆にしたものです。(630 ページ参照)

CAD 図面がホームページよりダウンロード出来ます。



※1:3-M4深さ8はアーム側面を貫通しています。取付けねじが長いと内部機構部品に干渉しますので注意して下さい。
 ※2:スベースに加わる外力は軸方向30N以下、回転方向2N・m以下として下さい。(スベース1個あたり)
 ※3:お客様がコントローラのL/O出力より信号をユーザー配線にあるLED端子にDC24Vを加える配線処理をする事によりLEDが動作します。

適応コントローラ仕様

適応コントローラ	特長	最大I/O点数 (入力/出力)	電源電圧	掲載頁
XSEL-PX	スカラ+2軸のロボット制御が可能	192点/192点	三相 AC200V	→ P721
XSEL-QX	安全力テオリ4対応可能			

⚠ 注意 (注1) ~ (注10) は 632 ページをご参照下さい。

IX-HNN6020H 中型スカラロボット 天吊りタイプ アーム長 600mm 上下軸 200mm

IX-INN6020H 中型スカラロボット インバースタイプ アーム長 600mm 上下軸 200mm

■型式項目	IX	T2
シリーズ	タイプ	ケーブル長
	HNN6020H:天吊りタイプ アーム長600mm / 上下軸200mm INN6020H:インバースタイプ アーム長600mm / 上下軸200mm	5L :5m(標準) 10L :10m
		適応コントローラ
		T2:XSEL-PX/QX
		オプション
		JY:ジョイントケーブル仕様



*型式項目の内容は 633 ページをご参照下さい。

型式 / スペック

型式	軸構成	アーム長 (mm)	モータ容量 (W)	動作範囲	繰り返し位置決め精度 (mm) (注1)	PTP 動作時最大動作速度 (注2)	標準サイクルタイム (sec) (注3)	可搬質量 (kg) (注4)		第3軸 押し込み推力 (N)		第4軸 許容負荷	
								定格	最大	上限 (注5)	下限 (注5)	許容慣性モーメント (kg・m) (注6)	許容トルク (N・m)
IX-HNN6020H-①-T2-②	1軸 第1アーム	350	400	±120度	±0.010 (XY)	7232mm/s (合成速度)	0.43	2	10	180.0	93.0	0.06	3.7
IX-INN6020H-①-T2-②	2軸 第2アーム	250	200	±145度									
	3軸 上下軸	—	200	200mm	±0.010	1473mm/s							
	4軸 回転軸	—	100	±360度	±0.005	1857度/s							

*上記型式の①はケーブル長、②はオプションが入ります。

*スカラロボットは100%の速度・加速度で連続運転は出来ません。動作可能条件は巻末-15の技術資料をご覧ください。

共通仕様

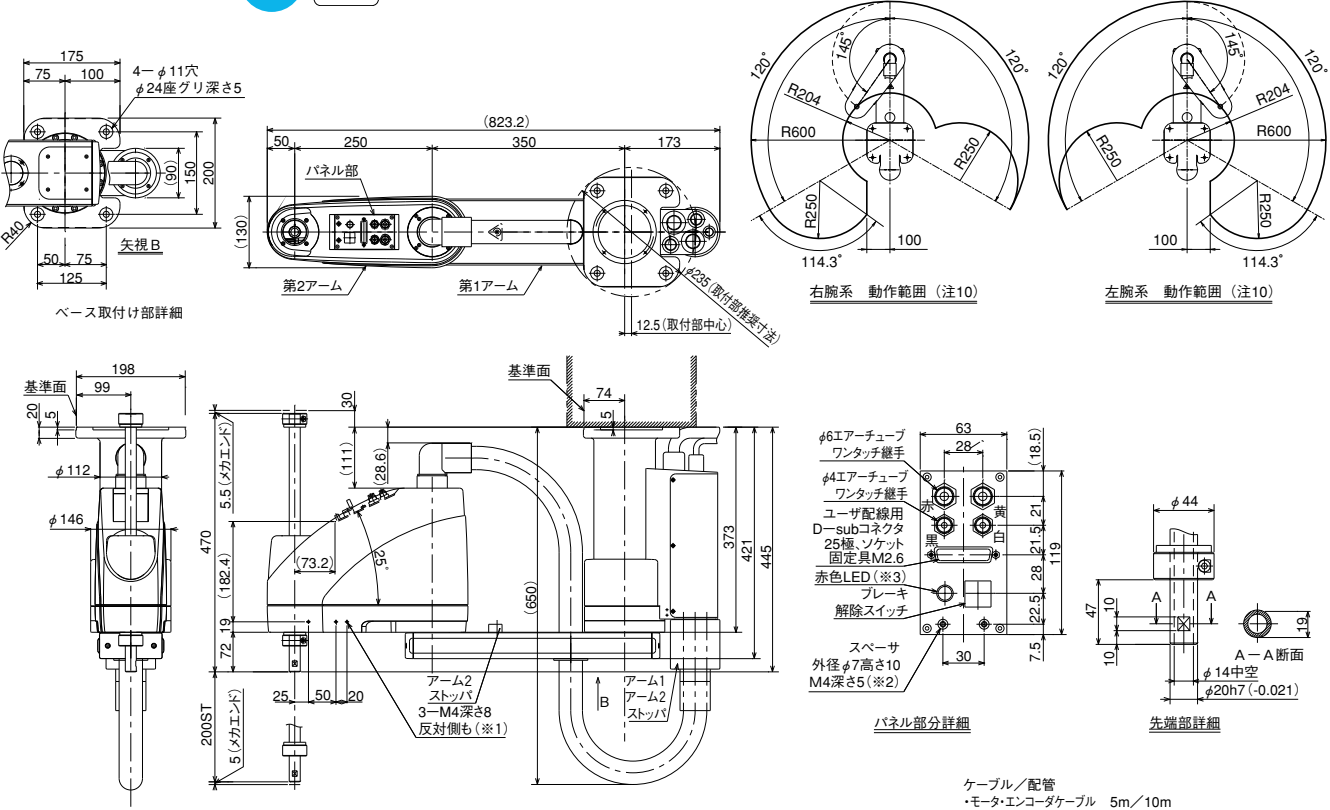
エンコーダ種類	アブソリュート
ユーザー配線	25芯AWG26シールド付きコネクタD-sub25ピン(ソケット)
ユーザー配管	外径φ6内径φ4エアチューブ2本(常時使用圧力0.8MPa) 外径φ4内径φ2.5エアチューブ2本(常時使用圧力0.8MPa)
アラーム表示灯(注7)	赤色LED小型表示灯1個(DC24V供給必要)
ブレーキ解除スイッチ(注8)	上下軸落下防止用ブレーキ解除スイッチ(DC24V供給必要)

周囲温度・湿度	温度 0 ~ 40℃ 湿度 20 ~ 85% RH 以下(結露無きこと)
本体質量	31.5 kg
適応コントローラ	T2 : XSEL-PX/QX
ケーブル長(注9)	5L : 5m(標準) 10L : 10m(オプション)

寸法図

*インバースタイプは下図を天地逆にしたものです。(630 ページ参照)


CAD 図面がホームページよりダウンロード出来ます。



※1:3-M4深さ8はアーム側面を貫通しています。取付けねじが長いと内部機構部品に干渉しますので注意して下さい。
 ※2:スパーサに加わる外力は軸方向30N以下、回転方向2N・m以下として下さい。(スパーサ1個あたり)
 ※3:お客様がコントローラのI/O出力より信号をとりユーザー配線内にあるLED端子にDC24Vを加える配線処理をする事によりLEDが動作します。

適応コントローラ仕様

適応コントローラ	特長	最大I/O点数 (入力/出力)	電源電圧	掲載頁
XSEL-PX	スカラ+2軸のロボット制御が可能	192点/192点	三相 AC200V	→ P721
XSEL-QX	安全力デゴリ4対応可能			

 (注1) ~ (注10) は 632 ページをご参照下さい。

IX-HNN80 □□ H 大型スカラロボット 天吊りタイプ アーム長 800mm
上下軸 200mm (400mm)

IX-INN80 □□ H 大型スカラロボット インバースタイプ アーム長 800mm
上下軸 200mm (400mm)



■型式項目 IX □ □ H T2 □ □

シリーズ タイプ ケーブル長 適応コントローラ オプション

HNN8020H(8040H):天吊りタイプ アーム長 800mm / 上下軸 200(400)mm
 INN8020H(8040H):インバースタイプ アーム長 800mm / 上下軸 200(400)mm

5L :5m (標準) 10L :10m
 T2:XSEL-PX/QX
 JY:ジョイントケーブル仕様

※型式項目の内容は 633 ページをご参照下さい。

型式 / スペック

型式	軸構成	アーム長 (mm)	モータ容量 (W)	動作範囲	繰り返し位置決め精度 (mm) (注1)	PTP 動作時最大動作速度 (注2)	標準サイクルタイム (sec) (注3)	可搬質量 (kg) (注4)		第3軸 押し込み推力 (N)		第4軸 許容負荷	
								定格	最大	上限 (注5)	下限 (注5)	許容慣性モーメント (kg・m) (注6)	許容トルク (N・m)
IX-HNN8020H-①-T2-② [IX-HNN8040H-①-T2-②] IX-INN8020H-①-T2-② [IX-INN8040H-①-T2-②]	1軸 第1アーム 2軸 第2アーム 3軸 上下軸 4軸 回転軸	450 350 — —	750 400 400 100	±125度 ±145度 200mm [400mm] ±360度	±0.015 (XY) ±0.010 ±0.005	7586mm/s (合成速度) 1614mm/s 1266度/s	0.43	5 20	304.0 123.0	0.1	11.7		

※上記型式の ① はケーブル長、② はオプションが入ります。
 ※ ① 内は垂直軸が 400mm 仕様の型式の場合です。その他のスペック・仕様は垂直軸 200mm も 400mm も共通です。
 ※スカラロボットは 100% の速度・加速度で連続運転は出来ません。動作可能条件は巻末-15 の技術資料をご覧下さい。

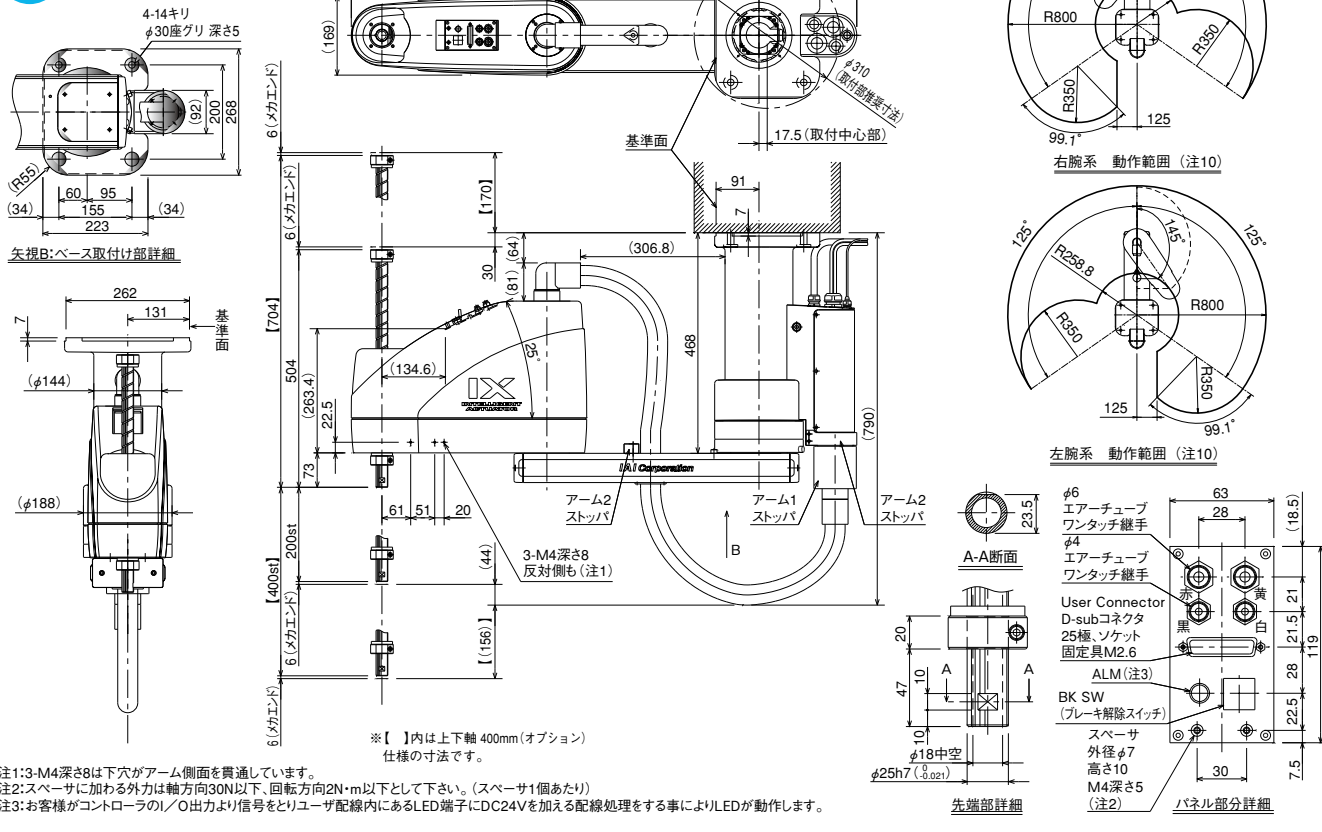
共通仕様

エンコーダ種類	アブソリュート
ユーザー配線	25芯AWG26シールド付きコネクタD-sub25ピン(ソケット)
ユーザー配管	外径φ6内径φ4エアチューブ2本(常時使用圧力0.8MPa) 外径φ4内径φ2.5エアチューブ2本(常時使用圧力0.8MPa)
アラーム表示灯(注7)	赤色LED小型表示灯1個(DC24V供給必要)
ブレーキ解除スイッチ(注8)	垂直軸落下防止用ブレーキ解除スイッチ(DC24V供給必要)

周囲温度・湿度	温度 0 ~ 40℃ 湿度 20 ~ 85% RH 以下(結露無きこと)
本体質量	58 kg
適応コントローラ	T2 : XSEL-PX/QX
ケーブル長(注9)	5L : 5m (標準) 10L : 10m (オプション)

寸法図 ※インバースタイプは下図を天地逆にしたものです。(630 ページ参照)

CAD 図面がホームページよりダウンロード出来ます。

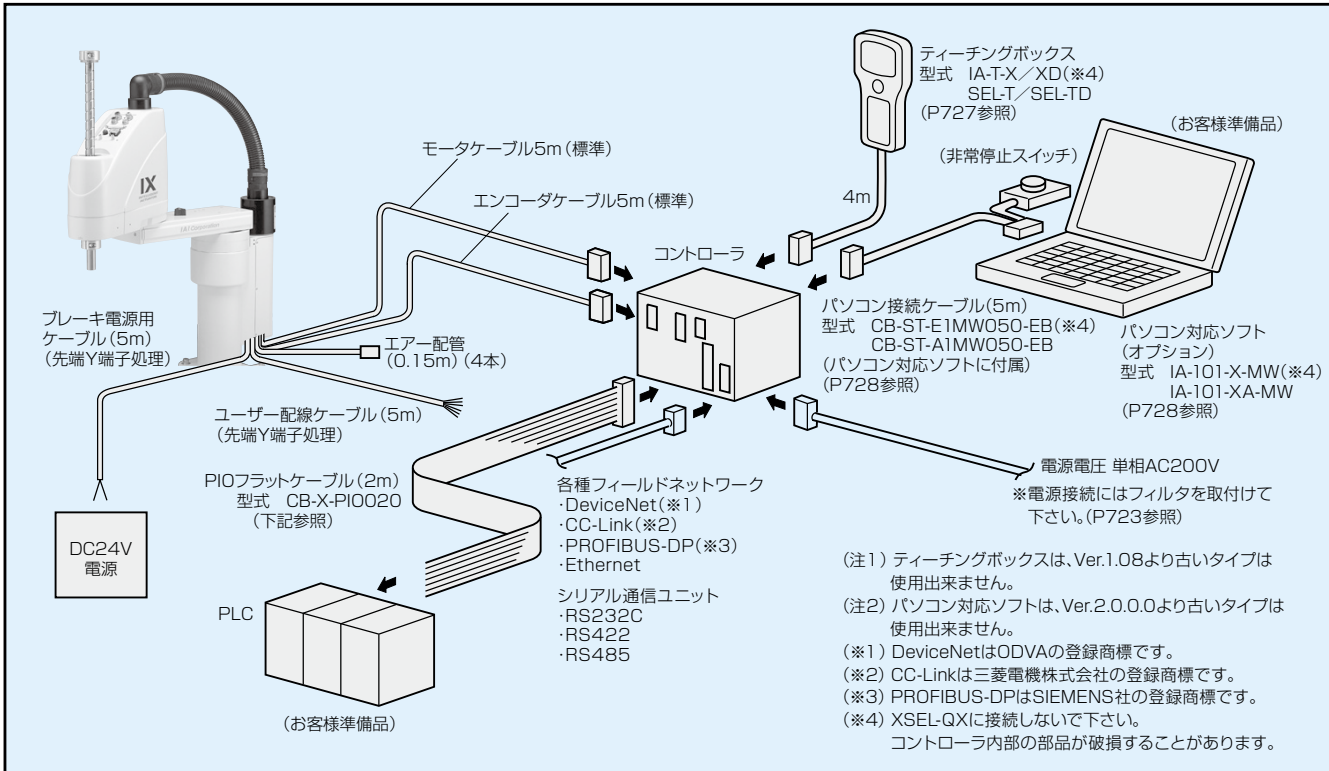


適応コントローラ仕様

適応コントローラ	特長	最大I/O点数 (入力/出力)	電源電圧	掲載頁
XSEL-PX	スカラ用標準コントローラ	192点/192点	三相 AC200V	→ P721
XSEL-QX	安全カテゴリ4対応可能			

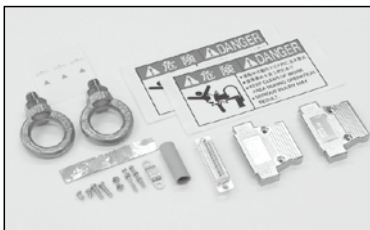
⚠ ご注意 (注1) ~ (注10) は 632 ページをご参照下さい。

スカラロボットシリーズ システム構成図



■本体付属品

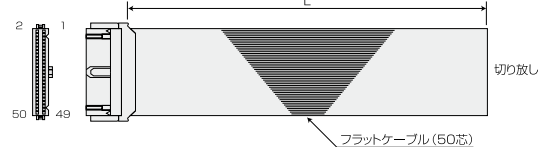
- ・危険シール
- ・位置合わせシール
- ・アイボルト
- ・サービスコネクタ



■コントローラ付属品

- ・PIO フラットケーブル ※□□□はケーブル長さ (L) を記入、最長 10m まで対応 例) 080 = 8m

型式 **CB-X-PIO** □ □ □



番号	色	配線	番号	色	配線	番号	色	配線
1	茶1		18	灰2		35	緑4	
2	赤1		19	白2		36	青4	
3	橙1		20	黒2		37	紫4	
4	黄1		21	茶-3		38	灰4	
5	緑1		22	赤3		39	白4	
6	青1		23	橙3		40	黒4	
7	紫1		24	黄3		41	茶-5	
8	灰1		25	緑3		42	赤5	
9	白1		26	青3		43	橙5	
10	黒1		27	紫3		44	黄5	
11	茶-2		28	灰3		45	緑5	
12	赤2		29	白3		46	青5	
13	橙2		30	黒3		47	紫5	
14	黄2		31	茶-4		48	灰5	
15	緑2		32	赤4		49	白5	
16	青2		33	橙4		50	黒5	
17	紫2		34	黄4				

■本体オプション一覧

名称	型式	内容	参照ページ
アブソリュートデータ保持用電池	AB-3/AB-6	エンコーダのアブソリュートデータ保持用電池	P654 参照
アブソリュートリセット調整治具	JG-1 ~ 5	アブソリュートリセットを行うのに必要な治具	
フランジ	IX-FL-1 ~ 4	Z 軸先端に物を取り付けるためのフランジ	

■コントローラオプション一覧

名称	型式	内容	参照ページ
ティーチングボックス	IA-T-X	ポジションデータ、プログラム、パラメータ等の入力・編集及び手動運転が可能	P727 参照
ティーチングボックス (デッドマンスイッチ付)	IA-T-XD	IA-T-X のデッドマンスイッチ付タイプ	
ティーチングボックス (防塵I 対応)	SEL-T	保護構造 IP54 対応	
ティーチングボックス (ANSI 対応)	SEL-TD	CE、ANSI 規格に適合	
パソコン対応ソフト (DOS/V 対応)	IA-101-X-MW	ポジションデータ、プログラム、パラメータ等の入力・編集及び手動運転が可能	P728 参照
安全カテゴリ4対応 パソコン対応ソフト (DOS/V 対応)	IA-101-XA-MW	安全カテゴリ4に対応したパソコン接続用ケーブルを用いて、ポジションデータ、プログラム、パラメータ等の入力・編集及び手動運転が可能	

スカラロボットシリーズ 本体オプション・メンテナンス部品

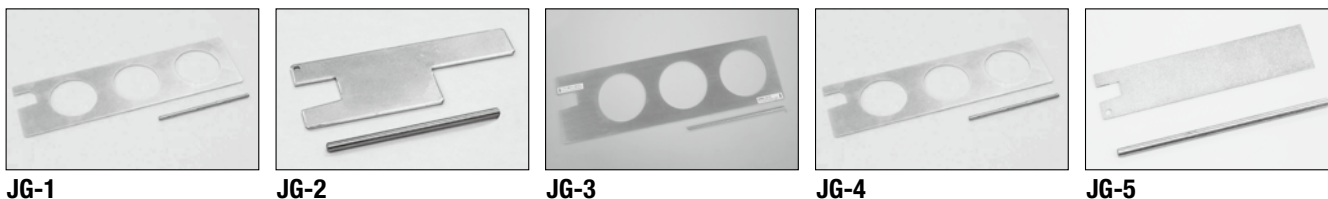
機種別オプション・メンテナンス品型式一覧

シリーズ	タイプ名称	タイプ	アブソリュート	フランジ	アブソリュート
IX	標準タイプ	NNN1205	JG-5	IX-FL-4	AB-6 ※1
		NNN1505			
		NNN1805			
		NNN2515H	JG-2	IX-FL-2	AB-3 ※1
		NNN3515H			
		NNN50□□H	JG-1	IX-FL-1	
		NNN60□□H			
		NNN70□□H	JG-3	IX-FL-3	
	NNN80□□H				
	高速タイプ	NSN5016H	JG-4	IX-FL-2	
		NSN6016H			
	壁掛けタイプ 壁掛けインバースタイプ	TNN(UNN)3015H	JG-2	IX-FL-2	
		TNN(UNN)3515H			
	天吊りタイプ インバースタイプ	HNN(INN)50□□H	JG-1	IX-FL-1	
HNN(INN)60□□H					
HNN(INN)70□□H		JG-3	IX-FL-3		
HNN(INN)80□□H					

※ 1 電池はスカラ全機種 1 台につき 4 個必要です。

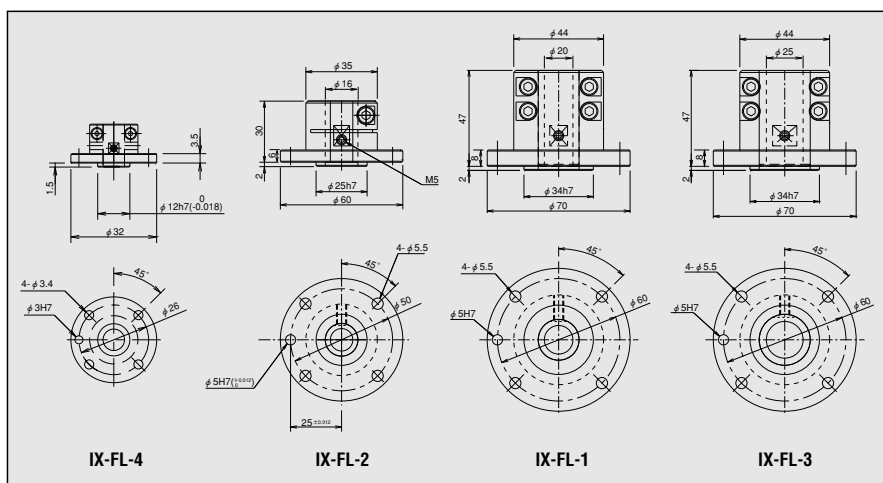
アブソリュートリセット調整治具

エンコーダのアブソリュートデータが消失しアブソリュートリセットが必要な場合に使用する調整治具です。



フランジ

Z 軸アーム先端に物を取り付ける場合に
ご使用下さい。



アブソリュートデータバックアップ用電池

エンコーダのアブソリュートデータを保持しておく為の
電池です。(スカラ本体背面のカバー内に取り付けます)

※電池は(スカラロボット全機種) 1 台につき 4 個必要です。
AB-3 / AB-6 の荷姿は 1 個単位ですので、ご注文の際は必
要数をご指定下さい。



AB-3



AB-6

IA単軸
ロボット
リニアサーボ
アクチュエータ
クリーンスルーム
防滴対応
直交
ロボット
デュアルトップ
II
IXスカラ
ロボット
コントローラ
技術資料