

IA 単軸ロボット

目次

ISA/ISPA
ISDA/ISPDA
IF
FS
RS



contents

特長	3p
製品体系	5p
仕様一覧	7p
注意事項	9p
IFモータ取付姿勢	11p
RS選定の目安	12p
型式項目説明	13p

ISA/ISPA
ISDA/ISPDA
IF
FS
RS



ダブルスライダモーメント資料	63p
取付方法	65p
システム構成	67p
本体オプション	68p
メンテ部品	70p

ISA ISPA	標準(高精度)タイプ	小型	X軸タイプ	幅90mm	ISA(ISPA)-SXM	15 p	
			Y軸タイプ	幅90mm	ISA(ISPA)-SYM	16 p	
			Z(垂直)軸タイプ	幅90mm	ISA(ISPA)-SZM	17 p	
		中型	X軸タイプ	幅120mm	ISA(ISPA)-MXM-100	18 p	
				幅120mm	ISA(ISPA)-MXM-200	19 p	
			X軸中間サポートタイプ	幅120mm	ISA(ISPA)-MXMX-200	20 p	
			Y軸タイプ	幅120mm	ISA(ISPA)-MYM-100	21 p	
				幅120mm	ISA(ISPA)-MYM-200	22 p	
			Z(垂直)軸タイプ	幅120mm	ISA(ISPA)-MZM-100	23 p	
				幅120mm	ISA(ISPA)-MZM-200	24 p	
		幅150mm		ISA(ISPA)-LXM-200	25 p		
		大型	X軸タイプ	幅150mm	ISA(ISPA)-LXM-400	26 p	
				幅150mm	ISA(ISPA)-LXMX-200	27 p	
			X軸中間サポートタイプ	幅150mm	ISA(ISPA)-LXMX-400	28 p	
				ダブルスライダタイプ	幅150mm	ISA(ISPA)-LXUWX-200	29 p
					幅150mm	ISA(ISPA)-LXUWX-400	30 p
			Y軸タイプ	幅150mm	ISA(ISPA)-LYM-200	31 p	
				幅150mm	ISA(ISPA)-LYM-400	32 p	
幅150mm	ISA(ISPA)-LZM-200			33 p			
Z(垂直)軸タイプ	幅150mm	ISA(ISPA)-LZM-400	34 p				
	幅198mm	ISA(ISPA)-WXM-600	35 p				
	超大型	X軸タイプ	幅198mm	ISA(ISPA)-WXM-750	36 p		
幅198mm			ISA(ISPA)-WXM-600	37 p			
X軸中間サポートタイプ		幅198mm	ISA(ISPA)-WXM-750	38 p			
ISDA ISPDA	簡易防塵タイプ	小型	標準タイプ	幅94mm	ISDA(ISPDA)-S	39 p	
			幅125mm	ISDA(ISPDA)-M-100	40 p		
		中型	標準タイプ	幅125mm	ISDA(ISPDA)-M-200	41 p	
			ロングストロークタイプ	幅125mm	ISDA(ISPDA)-MX-200	42 p	
		大型	標準タイプ	幅155mm	ISDA(ISPDA)-L-200	43 p	
				幅155mm	ISDA(ISPDA)-L-400	44 p	
			ロングストロークタイプ	幅155mm	ISDA(ISPDA)-LX-200	45 p	
				幅155mm	ISDA(ISPDA)-LX-400	46 p	
IF	ベルトタイプ	小型	幅90mm	IF-SA-60	47 p		
			幅90mm	IF-SA-100	48 p		
		中型	幅120mm	IF-MA-200	49 p		
			幅120mm	IF-MA-400	50 p		
FS	ベルトタイプ	スリム小型	幅40mm	FS-NM-60	51 p		
			幅40mm	FS-NM-100	52 p		
			ガイドモジュールタイプ	幅40mm	FS-NO	53 p	
		スリム中型	幅52mm	FS-WM-100	54 p		
			幅52mm	FS-WM-200	55 p		
			ガイドモジュールタイプ	幅52mm	FS-WO	56 p	
		スリム大型	高可搬タイプ	幅75mm	FS-LM-400	57 p	
			高速タイプ	幅75mm	FS-HM-400	58 p	
			ガイドモジュールタイプ	幅75mm	FS-LO	59 p	
RS	ロータリータイプ	減速器付(ハーモニックドライブ)	RS-30	61 p			
			RS-60	62 p			

商品ガイド

ロボット
IA単軸

リニアサーボ
アクモ干タ

クリーンルーム
対応

防滴対応

IA直交
ロボット

テーブルトップ
タイプ

エクスカラ
ロボット

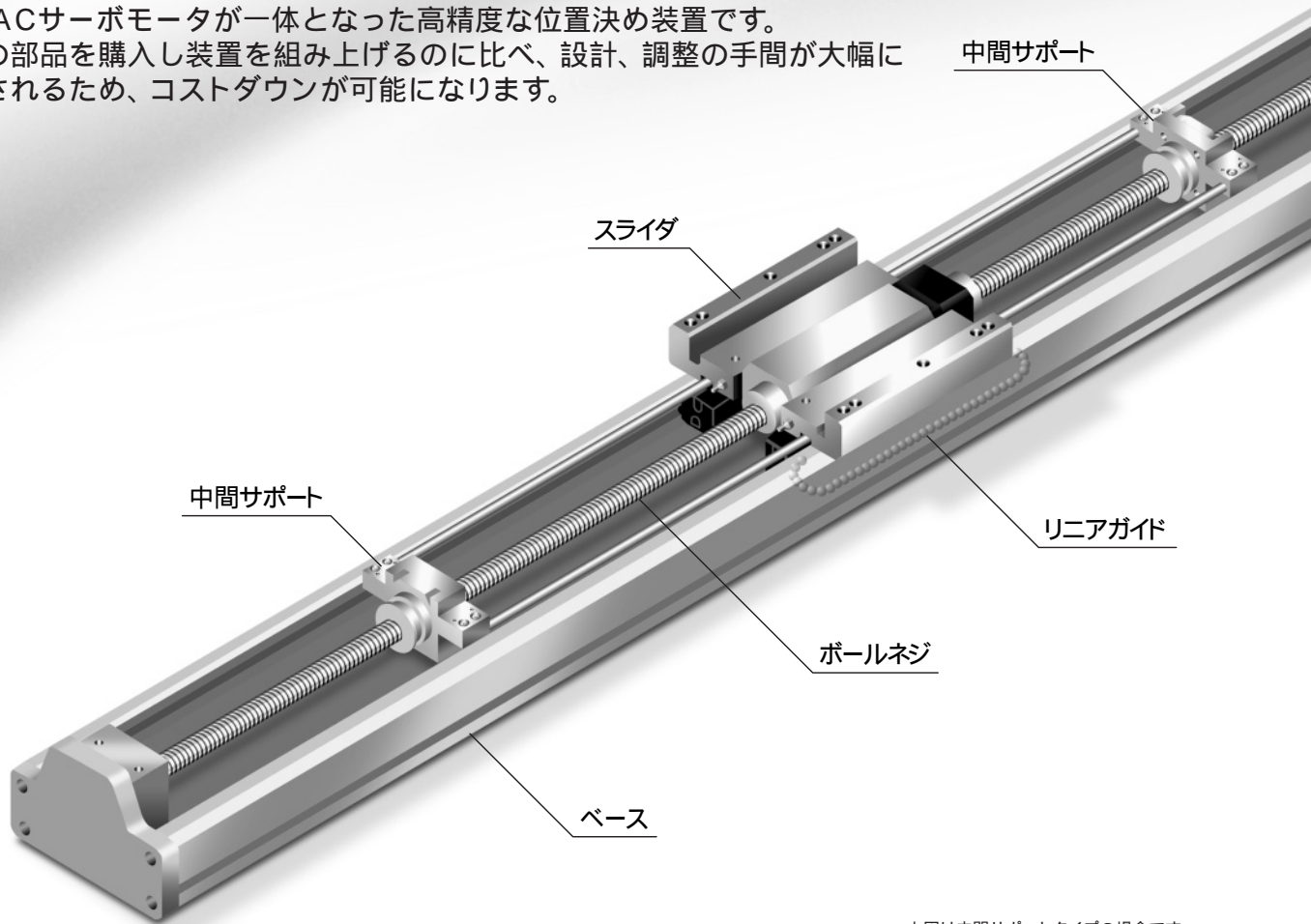
超小型電動
アクモ干タ

コントローラ

オンライン

単軸ロボットシリーズ 特長

単軸ロボットは、ベース、リニアガイド、ボールネジ(またはタイミングベルト)、ACサーボモータが一体となった高精度な位置決め装置です。個々の部品を購入し装置を組み上げるのに比べ、設計、調整の手間が大幅に削減されるため、コストダウンが可能になります。



上図は中間サポートタイプの場合です。

1 豊富なバリエーション

高精度・高荷重に対応したボールネジタイプ、長ストローク高速搬送が可能なベルトタイプ、360度の位置決めが可能な回転軸等、様々な用途に対応可能な豊富なバリエーションを揃えています。

【仕様一覧】

動作方式	ボールネジ、タイミングベルト、回転軸
モータ出力	60W ~ 750W
ストローク	50mm ~ 3000mm
最高速度	2000mm/sec
可搬質量	水平最大150kg/垂直最大60kg

2 X・Y・Zの専用軸を用意

ISA/ISPAシリーズには、水平、横立て、垂直、それぞれの設置方向に適した専用軸をご用意しました。

X軸タイプ(SXM, MXM, LXM他)

- ・上面からの小物部品等の本体侵入を防ぐ専用カバー
- ・本体取付はカバーを開けて上側からボルトにて固定が可能



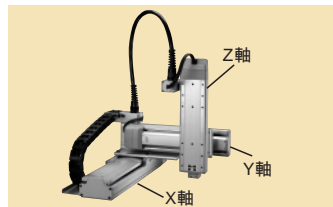
Y軸タイプ(SYM, MYM, LYM他)

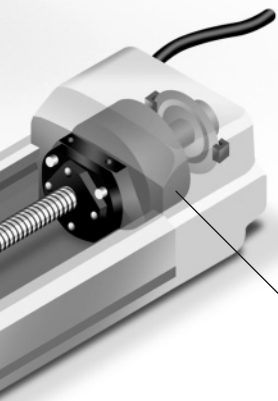
- ・横立て取付した場合に、上側からの小物部品等の本体侵入を防ぐカバー形状を採用。



Z軸タイプ(SZM, MZM, LZM他)

- ・垂直使用を前提に、スライダ落下防止用ブレーキを標準装備。
- ・X軸タイプとはベース裏面(本体取付部)の取付穴が異なります。(スライダを固定し本体を上下させる場合にベース面への物の取付が容易になっています)

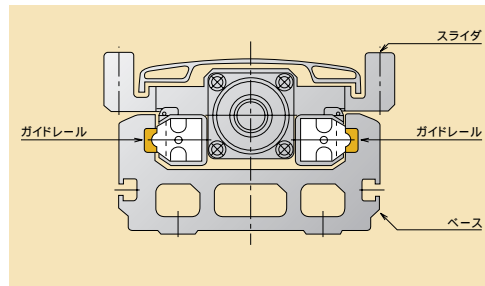




ACサーボモータ

3 ベース一体型ガイド構造により 本体のコンパクト化と高剛性を両立

市販のガイドを使用せず、ベースにガイドレールを埋め込むことで、本体の厚みを薄くすることが出来ました。
またベースは中空箱形構造により高い剛性を確保しています。



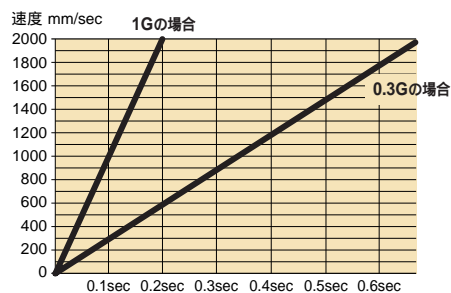
4 最大加速度が1G(9800mm/sec²)にアップ

従来ISPシリーズのみ可能だった**最大1G**の加減速度を、ISA/ISPAどちらのシリーズも可能としました。
これにより、従来サイクルタイム短縮のため高加減速仕様が必要な場合、ISPシリーズしか選択肢がなかったのが標準仕様でも対応可能となり、**コストダウン**が可能となりました。

2000mm/secまで加速する場合、0.3Gと1Gでは約0.5秒も1Gの方が早く到達します。(右グラフ参照)

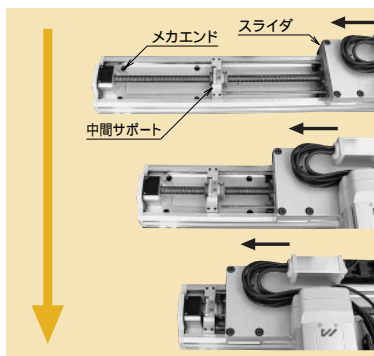
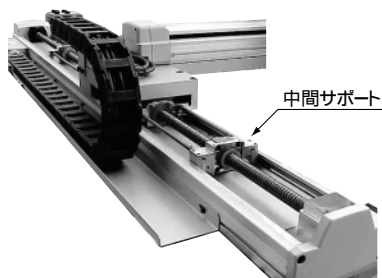
加減速度は速度の変化率を表します。1Gは9800mm/sec²つまり1秒間に9800mm/secまで加速(又は減速)出来る能力です。

1Gと0.3Gの加速時間比較



5 中間サポート機構により ボールネジで2500mmストロークを実現

ボールネジ駆動タイプのアクチュエータは、ストロークが長くなるとボールネジがたわむ為、回転が上げられず速度が上がらないことから、ロングストロークはベルト駆動タイプが主流でした。
ISA/ISPAシリーズでは独自の中間サポート機構(特許取得済)により、ボールネジ駆動で2500mmのロングストロークを可能にしました。



中間サポートは常にスライダとメカエンドの中間に位置する構造となっています。
これによりボールネジのたわみを抑えることでロングストロークで高速移動を可能にしました。

6 お客様の制御方式に合わせてコントローラの選択が可能

コントローラは下記の3つのパターンから選択が可能です。

1 プログラムで動作	2 ポジショナー動作	3 パルス列で動作
X-SEL P463	SCON P439	SCON P439
SSEL P451		

単軸ロボットシリーズ 製品体系

ボールネジ駆動

ISA/ISPA シリーズ

ISAはボールネジで最大2500ストロークを実現した中間サポートタイプを含め、豊富な種類を用意したスタンダードモデルです。
ISPAは繰返し精度に優れたC5相当ネジ採用のハイスベック型です。

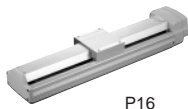
小型

ISA/ISPA-SXM



P15

ISA/ISPA-SYM



P16

ISA/ISPA-SZM



P17

大型

ISA/ISPA-LXM-200
ISA/ISPA-LXM-400



P25、26

ISA/ISPA-LXMX-200
ISA/ISPA-LXMX-400



P27、28

ISA/ISPA-LXUWX-200
ISA/ISPA-LXUWX-400



P29、30

中型

ISA/ISPA-MXM-100



P18

ISA/ISPA-MXM-200



P19

ISA/ISPA-MYM-100



P21

ISA/ISPA-MYM-200



P22

ISA/ISPA-MZM-100



P23

ISA/ISPA-MZM-200



P24

ISA/ISPA-MXMX



P20

ISA/ISPA-LYM-200



P31

ISA/ISPA-LYM-400



P32

ISA/ISPA-LZM-200



P33

ISA/ISPA-LZM-400



P34

超大型

ISA/ISPA-WXM-600
ISA/ISPA-WXM-750



P35、36

ISA/ISPA-WXMX-600
ISA/ISPA-WXMX-750



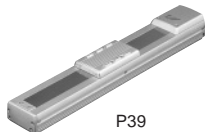
P37、38

ISDA/ISPDA シリーズ

ISDAは内部への異物混入を防止するISAシリーズの簡易防塵タイプです。ISPDAはISDAの高精度仕様（繰返し位置決め精度±0.01mm）です。

小型

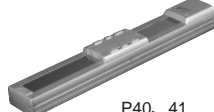
ISDA/ISPDA-S



P39

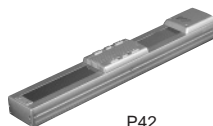
中型

ISDA/ISPDA-M-100
ISDA/ISPDA-M-200



P40、41

ISDA/ISPDA-MX-200



P42

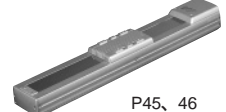
大型

ISDA/ISPDA-L-200
ISDA/ISPDA-L-400



P43、44

ISDA/ISPDA-LX-200
ISDA/ISPDA-LX-400



P45、46

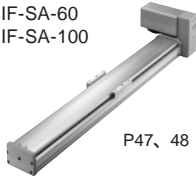
ベルト駆動

IFシリーズ

ベルト駆動の標準タイプです。高剛性・高速性を実現しました。

小型

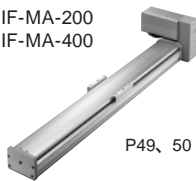
IF-SA-60
IF-SA-100



P47、48

中型

IF-MA-200
IF-MA-400



P49、50

FSシリーズ

本体をスリムにして設置性を高めたベルト駆動ロボットです。

幅40mm

FS-NM-60
FS-NM-100



P51、52

幅52mm

FS-WM-100
FS-WM-200



P54、55

幅75mm

FS-LM-400
FS-HM-400



P57、58

回転軸

全ての単軸・多軸ロボットとの組み合わせが可能な回転軸です。

RS-30



P61

RS-60



P62

商品ガイド

IA単軸
ロボット

リニアサーボ
アクチュエータ

クリーンルーム
対応

防滴対応

IA直交
ロボット

テーブルトップ
タイプ

IXスカラ
ロボット

超小型電動
アクチュエータ

コントローラ

オンライン

単軸ロボットシリーズ 仕様一覧表

- 商品ガイド
- IA単軸ロボット
- リニアサーボアクチュエータ
- クリーンルーム対応
- 防滴対応
- IA直交ロボット
- テーブルトップタイプ
- EXスカラロボット
- 超小型電動アクチュエータ
- コントローラ
- メンテナンス

タイプ	ストローク(mm)と最高速度(mm/sec)(注1)																												可搬質量(注2)		モータ容量 (W)	リード (mm)	型式	掲載ページ	
	100	200	300	400	500	600	700	800	900	1000	1100	1200	1300	1400	1500	1600	1700	1800	1900	2000	2100	2200	2300	2400	2500	水平 (kg)	垂直 (kg)								
ISA ISPA	800																												12	3	60	16	IS(A ISPA)SXM-	-60-16-	P15
	400																												25	6		8	IS(A ISPA)SXM-	-60-8-	
	200																												50	14		4	IS(A ISPA)SXM-	-60-4-	
	800																												12	3	60	16	IS(A ISPA)SYM-	-60-16-	P16
	400																												25	6		8	IS(A ISPA)SYM-	-60-8-	
	200																												50	14		4	IS(A ISPA)SYM-	-60-4-	
	400																												-	6	60	8	IS(A ISPA)SZM-	-60-8-	P17
	200																												-	14		4	IS(A ISPA)SZM-	-60-4-	
	1000																												20	5		20	IS(A ISPA)MXM-	-100-20-	
	500																												40	9	100	10	IS(A ISPA)MXM-	-100-10-	P18
	250																												80	19		5	IS(A ISPA)MXM-	-100-5-	
	1500																												25	6		30	IS(A ISPA)MXM-	-200-30-	
1000																												40	9	200	20	IS(A ISPA)MXM-	-200-20-	P19	
500																												80	19		10	IS(A ISPA)MXM-	-200-10-		
1500																												25	-		30	IS(A ISPA)MXMX-	-200-30-		
1000																												40	-	200	20	IS(A ISPA)MXMX-	-200-20-	P20	
500																												80	19		10	IS(A ISPA)MYM-	-100-10-		
1000																												20	5		20	IS(A ISPA)MYM-	-100-20-		
500																												40	9	100	10	IS(A ISPA)MYM-	-100-10-	P21	
250																												80	19		5	IS(A ISPA)MYM-	-100-5-		
1500																												25	6		30	IS(A ISPA)MYM-	-200-30-		
1000																												40	9	200	20	IS(A ISPA)MYM-	-200-20-	P22	
500																												80	19		10	IS(A ISPA)MZM-	-100-10-		
500																												-	9		100	10	IS(A ISPA)MZM-		-100-10-
250																												-	19	5		IS(A ISPA)MZM-	-100-5-		
500																												-	19	200		10	IS(A ISPA)MZM-	-200-10-	
1000																												40	9	200	20	IS(A ISPA)LXM-	-200-20-	P25	
500																												80	19		10	IS(A ISPA)LXM-	-200-10-		
2000																												40	9		400	40	IS(A ISPA)LXM-		-400-40-
1000																												80	19	20		IS(A ISPA)LXM-	-400-20-		
1000																												40	-	200		20	IS(A ISPA)LXMX-	-400-20-	
2000																												40	-		40	IS(A ISPA)LXMX-	-400-40-		
1000																												80	-		400	20	IS(A ISPA)LXMX-	-400-20-	
1000																												40	-	200		20	IS(A ISPA)LXUWX-	-200-20-	
2000																												40	-	400		40	IS(A ISPA)LXUWX-	-400-40-	
1000																												80	-		200	20	IS(A ISPA)LXUWX-	-400-20-	
1000																												40	9		200	20	IS(A ISPA)LYM-	-200-20-	
500																												80	19	10		IS(A ISPA)LYM-	-200-10-		
2000																												40	9	400		40	IS(A ISPA)LYM-	-400-40-	
1000																												80	19		20	IS(A ISPA)LYM-	-400-20-		
500																												-	19		200	10	IS(A ISPA)LZM-	-200-10-	
500																												-	39	400		10	IS(A ISPA)LZM-	-400-10-	
2000																												60	14			40	IS(A ISPA)WXM-	-600-40-	
1000																												120	29		600	20	IS(A ISPA)WXM-	-600-20-	
500																												150	60	10		IS(A ISPA)WXM-	-600-10-		
2000																												60	14	750		50	IS(A ISPA)WXM-	-750-50-	
1250																												120	29		25	IS(A ISPA)WXM-	-750-25-		
2000																												60	-		600	40	IS(A ISPA)WXM-	-600-40-	
1000																												120	-	20		IS(A ISPA)WXM-	-600-20-		
2000																												60	-	750		50	IS(A ISPA)WXM-	-750-50-	
1250																												120	-		25	IS(A ISPA)WXM-	-750-25-		

(注1) 帯の中の数字がストローク毎の最高速度です。
 (注2) 可搬質量は定格加速度 P9参照 で動作させた場合の値です。

タイプ	ストローク(mm)と最高速度(mm/sec)注1)																	可搬質量(注2)		モータ 容量 (W)	リード (mm)	型 式	掲載 ページ			
	ストローク(mm)と最高速度(mm/sec)注1)																	水平	垂直							
	100-500	600	700	800	900	1000	1100	1200	1300	1400	1500	1600	1700-2000	2100-2500	3000	(kg)	(kg)									
ISDA	800 760																	12	3	60	16	ISDA(ISPDA)-S-	-60-16-	P39		
	400 380																	25	6		8	ISDA(ISPDA)-S-	-60-8-			
	200 190																	50	14		4	ISDA(ISPDA)-S-	-60-4-			
	1000 915 735 600 500																	20	5	100	20	ISDA(ISPDA)-M-	-100-10-	P40		
	500 455 365 300 250																	40	9		10	ISDA(ISPDA)-M-	-100-10-			
	250 225 180 150 125																	80	19		5	ISDA(ISPDA)-M-	-100-5-			
	1000 915 735 600 500																	40	9	200	20	ISDA(ISPDA)-M-	-200-20-	P41		
	500 455 365 300 250																	80	19		10	ISDA(ISPDA)-M-	-200-10-			
	1000																	40	-		200	20	ISDA(ISPDA)-MX-		-200-20-	
	1000 930 765 640 545 465																	40	9	200	20	ISDA(ISPDA)-L-	-200-20-	P43		
	500 465 380 320 270 230																	80	19		10	ISDA(ISPDA)-L-	-200-10-			
	1000 930 765 640 545 465																	80	19		400	20	ISDA(ISPDA)-L-		-400-20-	
1000 950 800 700																	40	-	200	20	ISDA(ISPDA)-LX-	-200-20-	P45			
1000 950 830																	40	-		200	20	ISDA(ISPDA)-LX-		-200-20-		
1000 950 830																	80	-		400	20	ISDA(ISPDA)-LX-		-400-20-		
IF	1750																	5	-	60	タイミン グ ベルト 相当	IF-SA	-60-	P47		
	1750																	10	-		100	IF-SA	-100-	P48		
	1750																	20	-		200	IF-MA	-200-	P49		
	1750																	40	-		400	IF-MA	-400-	P50		
FS	1250																	2	-	60		FS-11NM-	-60-	P51		
	1250																	5-9	-			FS-12NM-	-60-			
	1250																	3	-	100		FS-11NM-	-100-	P52		
	1250																	9-15	-			FS-12NM-	-100-			
	1250																	3	-	100	タイミン グ ベルト 相当	FS-11WM-	-100-	P54		
	1250																	9-15	-			FS-12WM-	-100-			
	1250																	6	-			200	FS-11WM-		-200-	
	1250																	18-30	-	200		FS-12WM-	-200-	P55		
	1250																	15	-			400			FS-11LM-	-400-
	1250																	28-60	-						FS-12LM-	-400-
2000																	10	-	400	リード40 相当	FS-11HM-	-400-	P58			
2000																	20-40	-			FS-12HM-	-400-				

(注1 帯の中の数字がストローク毎の最高速度です。
(注2 可搬質量は定格加速度 P9参照)で動作させた場合の値です。

商品ガイド

ロボット
IA単軸

リニアサーボ
アクチキータ

クリーンルーム
対応

防滴対応

IA直交
ロボット

テーブルトップ
タイプ

IAスカラ
ロボット

超小型電動
アクチキータ

コントローラ

オンライン

単軸ロボットシリーズ 注意事項

カタログスペックの注意点

速度

速度は、アクチュエータのスライダを移動させるときの設定速度です。スライダは停止状態から加速して、設定速度に到達するとその速度で移動を継続し、目標位置(指定されたポジション)の手前で減速して停止します。

<ご注意下さい>

単軸ロボットシリーズは、スライダ(アーム)に搭載する物の質量が変化しても、最高速度は一定です。設定速度に到達するまでの時間は、加速(減速)度により異なります。移動する距離が短い場合は、設定速度まで到達しきれない場合があります。ロングストロークの軸の場合、危険回転数の関係から、最高速度が低下します。(500ストローク以上をご使用になる場合は、寸法図内のストローク別最高速度をご確認下さい)移動時間を計算する場合は、設定速度の移動の時間だけでなく、加速・減速・収束の時間も考慮して下さい(移動時間の計算方法は495ページをご参照下さい)速度は、プログラム上で、1mm/sec毎の設定が出来ます。

加速度 / 減速度

加速度は、停止状態から設定速度へ到達するまでの速度の変化率です。減速度は、設定速度から停止するまでの速度の変化率です。両方ともプログラム上では「G」で指定します(0.3G=2940 mm/sec²)。

<ご注意下さい>

加速(減速)度は、数字を大きくすると加速(減速)している時間が短くなり、移動時間は短縮します。しかし加速(減速)度を大きくした場合は、急加速(減速)となりショックも大きくなります。定格加速度は0.3G(リードが4mm、5mmのタイプは0.15G)です。(可搬質量は、定格加速度の場合で設定されています)最大加速度は、ISA/ISPA/ISDA/ISPDAシリーズが1G、それ以外のシリーズが0.3Gです。ISA/ISPA/ISDA/ISPDAシリーズで加減速度を0.3G以上にした場合、最大可搬質量は低下します。(詳細は496ページをご覧ください)加速度はプログラム上で、0.01G毎の設定が出来ます。

デューティー

弊社アクチュエータは原則として、デューティー 50%以内でご使用下さい。

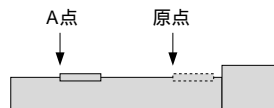
$$\text{デューティー}(\%) = \frac{\text{運転時間}}{\text{運転時間} + \text{停止時間}} \times 100$$

繰り返し位置決め精度

予め記憶させたポジションに、繰り返し移動させた場合の位置決め精度を表します。「絶対位置決め精度」ではありませんのでご注意下さい。

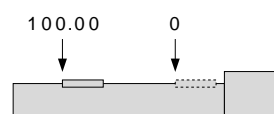
繰り返し位置決め精度

同一のポイントへ、繰り返し位置決めを行った場合の、停止位置の精度のばらつき。



絶対位置決め精度

座標値で指定された任意の位置決めポイントに、位置決めを行った場合の、座標値と実測値の差。



カタログスペックの注意点

原点

原点は標準仕様がモータ側、原点逆仕様が反モータ側に設定されます。

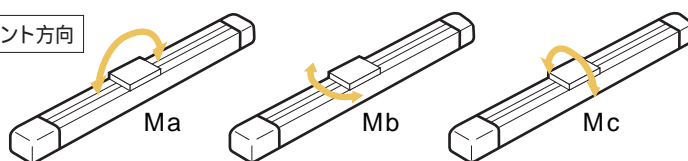
<ご注意下さい>

- ・インクリメンタル仕様のアクチュエータは、電源を入れ直した場合は必ず原点復帰の動作が必要となります。
- ・原点復帰動作中は、スライダがメカエンド部まで移動してから反転しますので、周囲との干渉にご注意下さい。
- ・原点方向を変更するには返却調整が必要です。

許容負荷モーメント
(Ma、Mb、Mc)

負荷モーメントは10,000kmを想定した数値です。モーメント仕様値を超えて使用した場合は、ガイドの寿命が低下しますのでご注意ください。

スライダタイプ負荷モーメント方向



寿命

アクチュエータの寿命は使用条件によって大きく変化しますが、スライダタイプの場合はガイドの寿命がひとつの目安となります。

ガイドは許容負荷モーメント値で使用すれば10,000kmが寿命の目安となりますが、実際にかかるモーメント負荷が許容モーメント値より軽ければ寿命が延びますし、逆に許容モーメント値を超えて使用した場合寿命は短縮します。

よって寿命を延ばすためにも、出来るだけ余裕をみた条件でご使用されることをお勧めします。

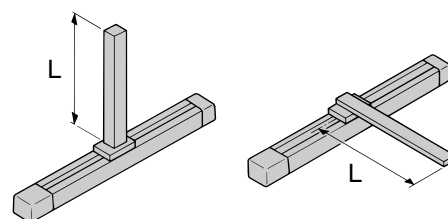
ブレーキ

アクチュエータを垂直設置で使用する場合は、電源OFFまたは非常停止が入った場合にスライダ(ロッド)が下降して装置を壊さない様に、ブレーキ(オプション)をご指定下さい。但しブレーキ付タイプは、コントローラと接続してブレーキ解除を行わないとスライダ(ロッド)が動きませんので、取付の際はご注意ください。

張り出し負荷長(L)

ワークやブラケット等をアクチュエータ・スライダ中心からオフセットして取り付けした場合に、アクチュエータが円滑に動作出来るオフセット量の目安です。

各機種の許容値を超えて使用した場合、振動や収束時間の遅れが出る場合がありますので、必ず許容値内でご使用ください。



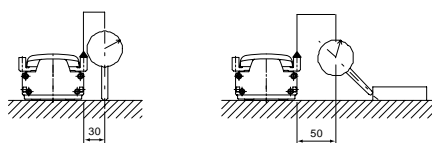
本体精度

単軸ロボットシリーズの本体精度は下記の通りです。FSシリーズは除く
また、本体のベース側面と下面はスライダの走りに対する基準面となっていますので、本体取付時の平行の目安にご使用下さい。

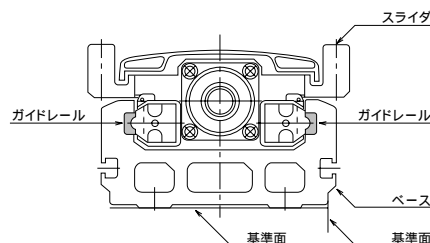
本体取付面(ベース下面)と搬送物取付面(上面)との平行度
±0.05mm以下/m



フレーム取付時の平行度(平滑面上に固定した場合)
±0.05mm以下/m



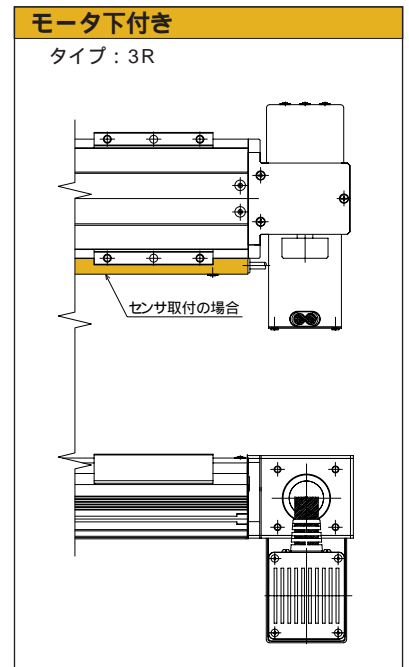
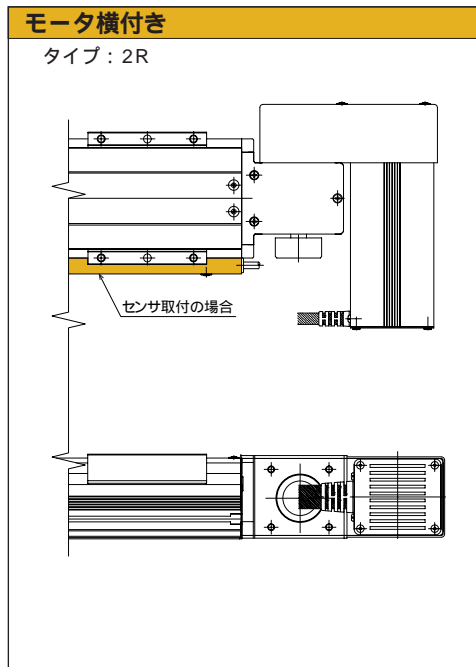
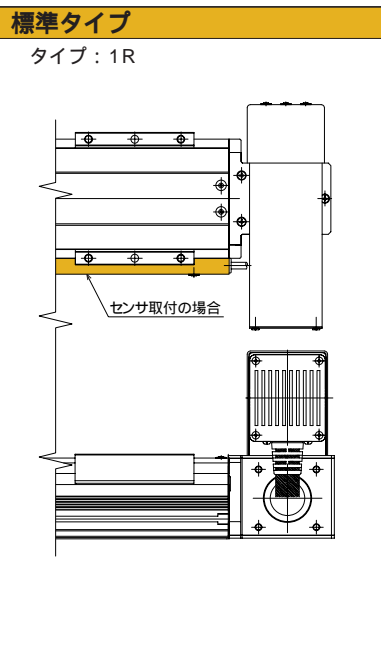
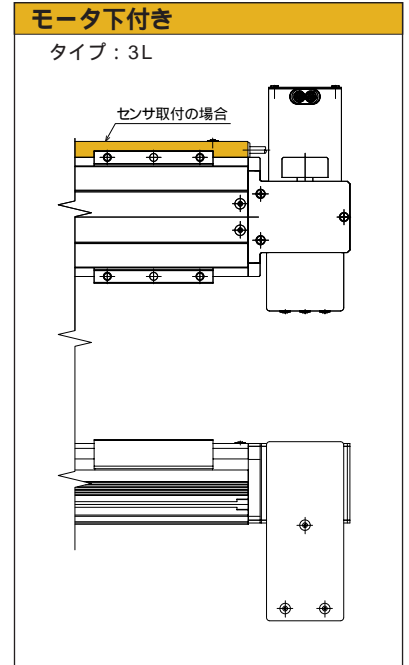
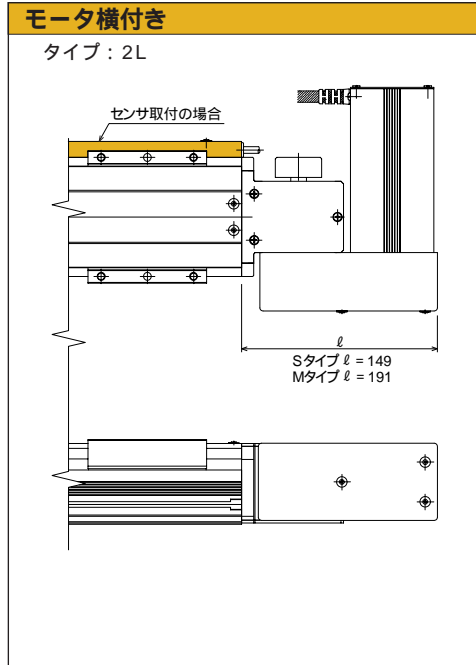
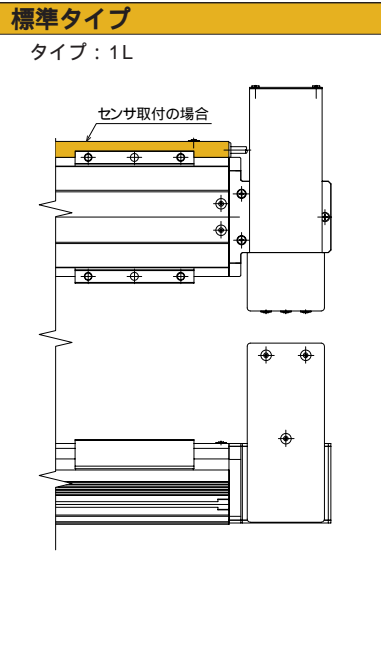
条件 上記値は20 における値です。 1 平面度0.05mm以下/m。



IFシリーズ モータ取付姿勢

モータ取り付け姿勢

モータ、減速器の位置はアクチュエータの設置状態により、下図に示す様に6種類のタイプに変更可能です。これにより、設置環境に合わせたモータ位置の変更が可能です。尚モータ横付き、モータ下付きの場合、モータの位置はスライダーよりも低くなりますのでワーク干渉の心配はありません。又、オプションでクリープセンサ(C)、原点リミットスイッチ(L)を付ける場合、モータ取付方向がLの場合は標準(モータ側から見て右側、記号 C、L) Rの場合は勝手違い(モータ側から見て左側、記号 CL、LL)となります。



商品ガイド
IA単軸ロボット
リアサポアクチュエータ
クリーンルーム対応
防滴対応
IA直交ロボット
テーブルトップタイプ
IXスカラロボット
超小型電動アクチュエータ
コントローラ
インテグレーション

RS選定の目安

機種選定の手引き

機種選定をする場合、動作や取付ける積載物等の負荷などから、次の点を考慮して決定します。

各機種の速度と負荷イナーシャ

使用方法により必要な動作速度を求め、次に主軸先端に取付けるアーム・チャック等の重量と形状から負荷イナーシャを求め、カタログの負荷イナーシャで示された値が、この求めた負荷イナーシャより大きな機種をお使い下さい。

型 式	RS-30W		RS-60W	
減 速 比	1/50	1/100	1/50	1/100
定 格 速 度 (度/S)	360	180	360	180
負荷イナーシャkg・m ² (kgf・cm・S ²)	0.058 (0.59)	0.23 (2.35)	0.11 (1.1)	0.42 (4.3)

モータの負荷容量と負荷イナーシャ

負荷イナーシャは、質量、形状によって定まる物体固有の値、 $J = r^2 dM$ で求められ、簡単な形状のものは、 $J = MK^2$ で表されます。回転力では、この力、質量、加速度の関係が、トルク、負荷イナーシャ、角加速度になります。すなわち、負荷イナーシャを持つ物体にトルクを加えると、角加速度を生じます。従って、ロータリアクチュエータでは積載負荷容量をこの負荷イナーシャで表します。

回転力では、この力、質量、加速度の関係が、トルク、負荷イナーシャ、角加速度になります。すなわち、負荷イナーシャを持つ物体にトルクを加えると、角加速度を生じます。従って、ロータリアクチュエータでは積載負荷容量をこの負荷イナーシャで表します。

$$T = J \cdot \alpha$$

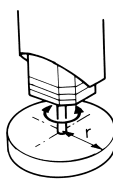
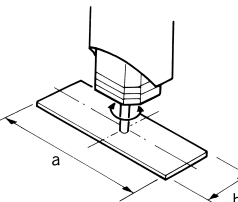
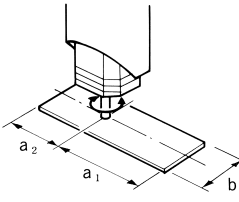
T : トルク N・m (kgf・cm)
J : 負荷イナーシャkg・m² (kgf・cm・s²)
α : 角加速度 rad / s²

$$F = M \cdot a$$

F : 力 N (kgf)
M : 質量 kg
a : 加速度 cm / s²

代表的形状の負荷イナーシャの算出方法

負荷イナーシャJの算出/J : 負荷イナーシャkg・m² M : 負荷質量kg g : 重力速度9.8m / s²

円柱 (薄い円板を含む)	薄い長方形 (直方体)	薄い長方形板 (直方体)
回転軸の位置 : 中心軸	回転軸の位置 : 板の重心を通り、板に垂直(板を厚くした直方体のときも同じ)	回転軸の位置 : 板に垂直で一端を通る
		
$J = M \cdot \frac{r^2}{2}$	$J = M \cdot \frac{a^2 + b^2}{12}$	$J = M_1 \cdot \frac{4a_1^2 + b^2}{12} + M_2 \cdot \frac{4a_2^2 + b^2}{12}$

RSシリーズラインナップ



RS-60W

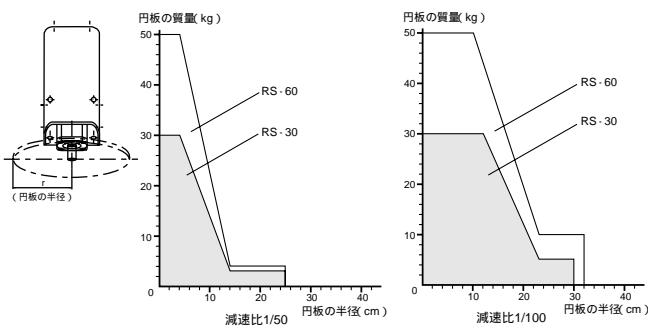


RS-30W

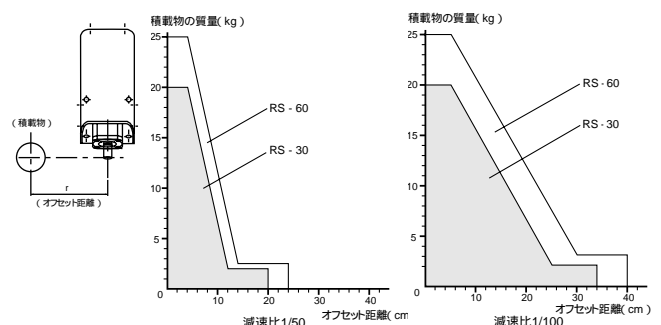
機種選定のめやす

回転軸出力シャフトにかかる積載物の荷重の状態により、次の図表をめやすに機種を選定します。

A 回転軸シャフト真下の円板状の積載物の場合



B 回転軸シャフトからオフセットする積載物の場合



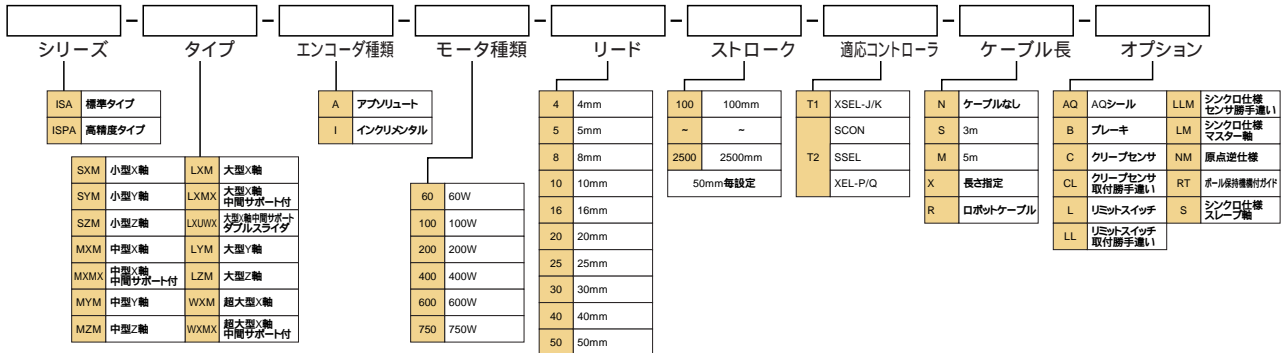
単軸ロボットシリーズ 型式項目説明

単軸ロボットの型式は以下の7パターンに分類されます。

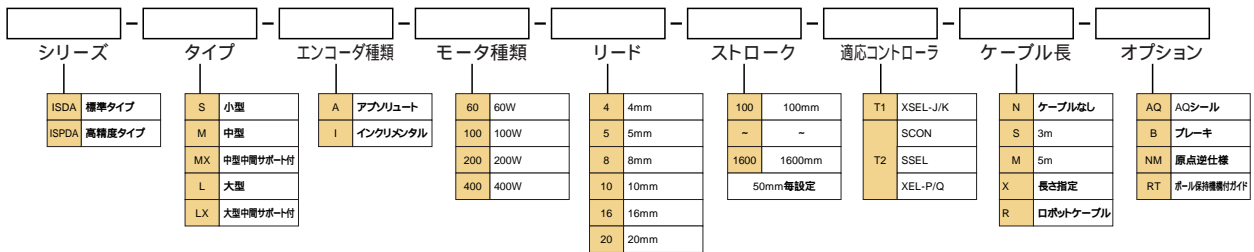
型式の各項目の説明は右ページをご参照下さい。

また各項目の選択範囲はタイプ毎に異なりますので、詳細は各タイプのページをご参照下さい。

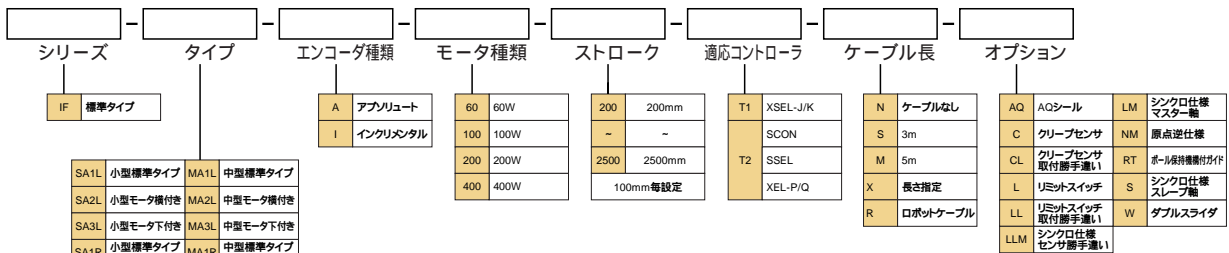
【ISA/ISPAシリーズ】



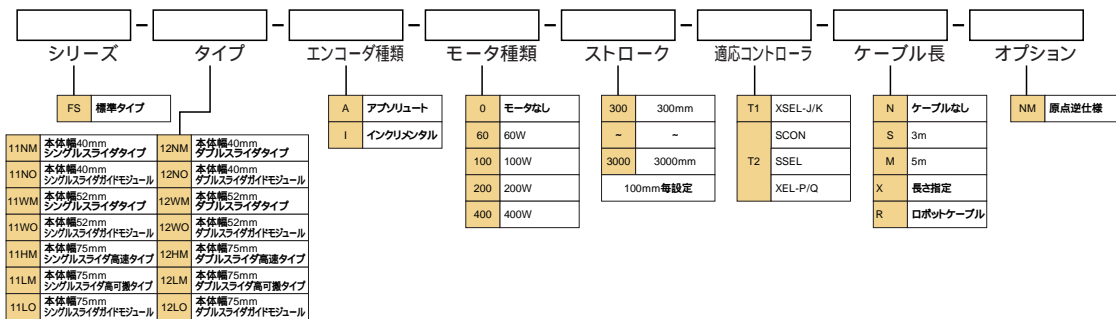
【ISDA/ISPDAシリーズ】



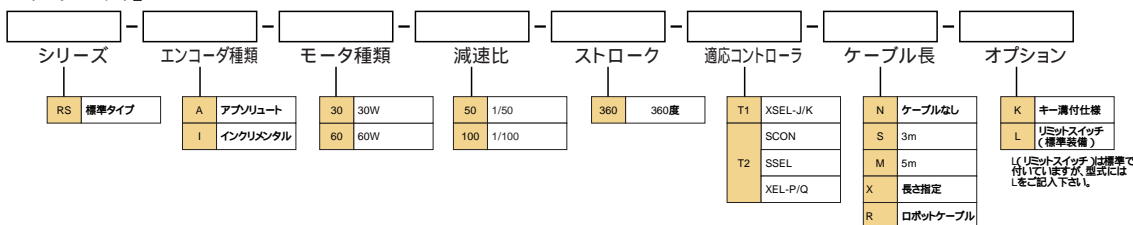
【IFシリーズ】



【FSシリーズ】



【RSシリーズ】



シリーズ

各シリーズの名称を表します。

タイプ

形状(スライダ、アーム等)、サイズ(S、M、L等)等による分類を表します。

エンコーダ種類

アクチュエータに装着されているエンコーダが、「アブソリュートタイプ」が「インクリメンタルタイプ」かを表します。

- A: アブソリュートタイプ 電源を落としてもスライダの現在位置を保持していますので、原点復帰が不要なタイプです。
- : インクリメンタルタイプ 電源を落とすとスライダの位置データが消えてしまうため、電源を入れるたびに原点復帰が必要なタイプです。

モータ出力

アクチュエータに装着されているモータの出力を表します。(単位はWです)

リード

ボールネジのリードを表します。
リードはボールネジが1回転した場合にスライダが移動する距離を表します。
リードの数値が大きいほど最高速度は早くなります。(単位はmmです)

ストローク

アクチュエータのストローク(動作範囲)を表します。(単位はmmです)

適応コントローラ

接続するコントローラのタイプを表します。

ケーブル長

アクチュエータとコントローラを接続するモータ・エンコーダケーブルの長さを表します。

- N: ケーブルなし
S : 3m X : 3、5m以外の長さを指定する場合
M : 5m (例 X08 : 8m)
R : ロボットケーブル指定(例 RO8 : 8m)

- T1 : XSEL - J/Kタイプ
T2 : XSEL - P/Qタイプ、SSEL、SCON

T1仕様とT2仕様はアクチュエータ本体は同じですが、コントローラと接続するケーブルが異なります。

DS-C1タイプ以外全て、ケーブルは標準でロボットケーブルを使用しています。
ロボットケーブルの指定はDS-C1タイプのみご指定下さい。

オプション

アクチュエータに装着されるオプションを表します。 オプション内容については511～514ページをご参照下さい。
複数のオプションを選択される場合は、アルファベット順にご記入下さい。(例 AQ - B - L - NM)

- AQ : 【AQシール】
ボールネジ及びガイドの摺動部に潤滑油を供給するユニットです。(FSシリーズは設定なし)
- B : 【ブレーキ】垂直使用時の電源断又はサーボオフした場合に、スライダ落下を防止するためのブレーキです。
- C : 【クリープセンサ】原点復帰動作の速度を高速化し、原点復帰時間を短縮するためのセンサです。
- CL : 【クリープセンサ取付位置勝手違い】クリープセンサは通常モータ側から見て右側に設置されますが、それを左側にする場合の型式です。
- K : 【キー溝付き仕様】RSシリーズで出力軸にキー溝を追加する場合に表記します。
- L : 【リミットスイッチ】原点復帰を行う際、通常の押し当て方式ではなく、センサにより反転し原点復帰を完了させるための原点リミットスイッチです。
- LL : 【リミットスイッチ取付位置勝手違い】クリープセンサ同様、センサの取付位置を通常の反対側に設置する場合の型式です。
- LM : 【マスター軸指定】シンクロ動作を行なう場合、マスター軸に表記します。(シンクロ仕様のマスター軸はリミットスイッチ付となります)
- LLM : 【マスター軸リミットスイッチ取付勝手違い】マスター軸のリミットスイッチの取付位置を通常の反対にします。
- NM : 【原点逆仕様】原点は通常モータ側に設定されていますが、原点の位置を反対側に指定する場合に表記します。
- RT : 【ボール保持機構付ガイド】ガイドのボール(鋼球)とボールの間にスペーサ(保持器)を入れるオプションです。低騒音化と長寿命化に効果があります。
- S : 【スレーブ軸】シンクロ動作を行なう場合、スレーブ軸に表記します。(スレーブ軸にはリミットスイッチは付きません)
- SR : 【スライダ部ローラー仕様】スライダのステンレスシート押さえ部にローラーを使用した仕様です。
- W : 【ダブルスライダ仕様】Fシリーズでフリースライダを追加する場合に表記します。(他シリーズも特注で対応可能です)

ISA-SXM 単軸ロボット 小型X軸タイプ 本体幅90mm 60W ストレート形状
ISPA-SXM 単軸ロボット 小型X軸タイプ 本体幅90mm 60W ストレート形状
 高精度仕様



型式項目

シリーズ	タイプ	エンコーダ種類	モータ種類	リード	ストローク	適応コントローラ	ケーブル長	オプション
ISA標準仕様 ISPA高精度仕様		A: アブソリュート I: インクリメンタル	60:60W	16:16mm 8: 8mm 4: 4mm	100:100mm 100~600 (50mm毎)	T1: XSEL-J/K T2: SCON SSEL XSEL-P/Q	N: なし S: 3m M: 5m X: 長さ指定	下記オプション表 参照

型式項目の内容は13ページをご参照下さい。

1.0G=9800mm/sec²

型式	エンコーダ種類	モータ出力 (W)	リード (mm)	ストローク 50mm単位 (mm) (注1)	速度 (mm/s)	加速度 (注2)				可搬質量 (注2)				定格推力 (N)
						水平 (G)		垂直 (G)		水平 (kg)		垂直 (kg)		
						定格	最大	定格	最大	定格	最大	定格	最大	
ISA[ISPA]SXM-□-60-16-□-□-□-□	アブソリュート インクリメンタル	60	16	100~600	1~800	0.3	1.0	0.3	0.7	12	3.5	3	2	63.7
8			1~400		0.3	0.6	0.3	0.5	25	12	6	5	127.4	
4			1~200		0.15	0.5	0.15	0.3	50	30	14	12	254.8	

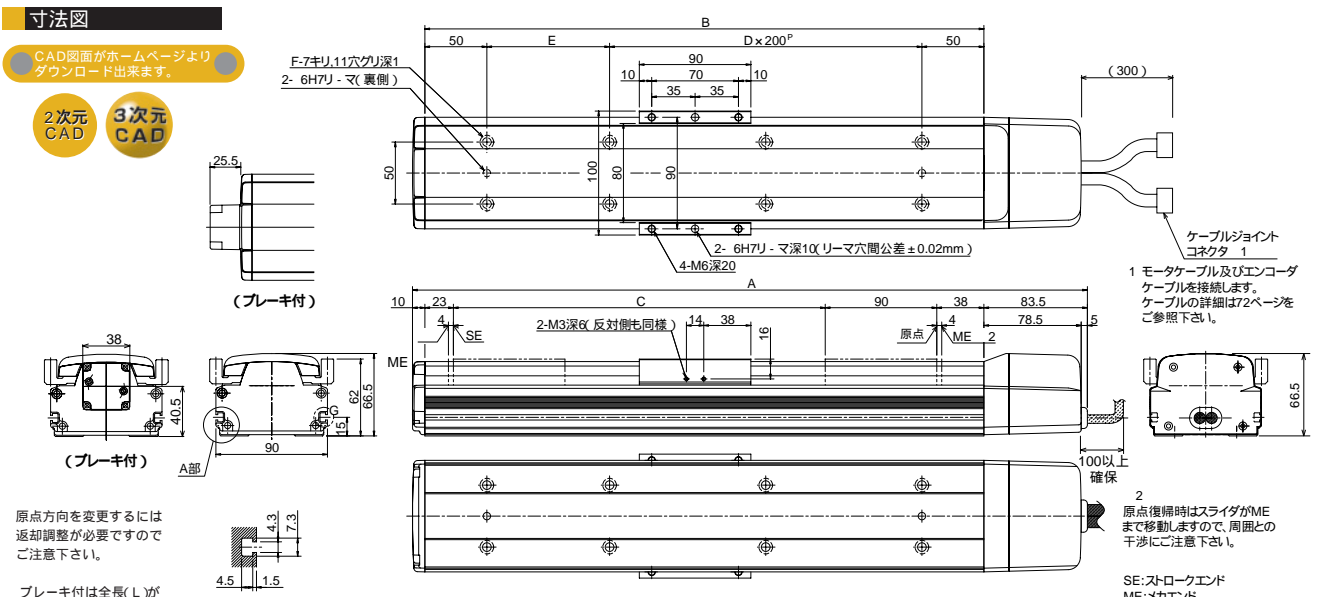
上記型式の□はエンコーダ種類、□はストローク、□は適応コントローラ、□はケーブル長、□はオプションが入ります。

オプション

名称	型式	参照頁	名称	型式	参照頁
AQシール	AQ	P68	マスター軸指定	LM	P69
ブレーキ	B	P68	マスター軸指定 (センサ勝手違い)	LLM	P69
クリーブセンサ	C	P68	原点逆指定	NM	P69
クリーブセンサ取付側勝手違い	CL	P68	ボール保持機構付ガイド	RT	P69
原点リミットスイッチ	L	P69	スレーブ軸指定	S	P69
原点リミットスイッチ取付側勝手違い	LL	P69			

共通仕様

繰り返し位置決め精度 (注3)	±0.02mm【±0.01mm】
駆動方式 (注4)	ボールネジ 12mm 転造 C10【転造 C5相当】
バックラッシュ (注5)	0.05mm以下【0.02mm以下】
ガイド	ベース一体型
許容負荷モーメント	Ma: 28.4N・m Mb: 40.2N・m Mc: 65.7N・m
張り出し負荷長	Ma方向450mm以下 Mb・Mc方向450mm以下
ベース	材質: アルミ 白色アルマイト処理
適応コントローラ	T1: XSEL-J/K T2: XSEL-P/Q、SSEL、SCON
ケーブル長 (注6)	N: ケーブルなし S: 3m M: 5m X: 長さ指定
使用周囲温度・湿度	0~40℃、85%RH (結露無きこと)



ストローク別寸法・質量・最高速度

ストローク	100	(150)	200	(250)	300	(350)	400	(450)	500	(550)	600	
A	344.5	394.5	444.5	494.5	544.5	594.5	644.5	694.5	744.5	794.5	844.5	
B	251	301	351	401	451	501	551	601	651	701	751	
C	100	150	200	250	300	350	400	450	500	550	600	
D	0	0	0	1	1	1	1	2	2	2	2	
E	151	201	251	101	151	201	251	101	151	201	251	
F	4	4	4	6	6	6	6	8	8	8	8	
質量 (kg)	2.8	3.1	3.4	3.7	4.0	4.3	4.6	4.9	5.2	5.5	5.8	
最高速度 (mm/s)	リード16		800		リード8		400		リード4		200	

ストロークにより変化します。

適応コントローラ仕様

適応コントローラ	最大制御軸数	接続可能エンコーダ種類	操作方法	電源電圧	掲載頁
X-SEL-P/Q	6軸	アブソ/インクリ	プログラム	三相AC 200V	P463
X-SEL-J/K	4軸			単相AC 100/200V	P463
SSEL	2軸				P451
SCON	1軸				P439

注意

(注1) 50毎ストロークは標準設定です。
 (注2) 加速度と可搬質量の関係については、496ページをご参照下さい。
 (注3、4、5) 【 】内はISPAシリーズの数値です。それ以外のスペック、仕様の数値は、ISA、ISPA共通です。
 (注6) ケーブル長さは最大30mです。長さ指定はm単位でお願いします。(例: X08 = 8m)

ISA-SYM 単軸ロボット 小型Y軸タイプ 本体幅90mm 60W ストレート形状
ISPA-SYM 単軸ロボット 小型Y軸タイプ 本体幅90mm 60W ストレート形状
 高精度仕様



型式項目

シリーズ	タイプ	エンコーダ種類	モータ種類	リード	ストローク	適応コントローラ	ケーブル長	オプション
ISA標準仕様 ISPA高精度仕様		A: アブソリュート I: インクリメンタル	60:60W	16:16mm 8: 8mm 4: 4mm	100:100mm 50:50mm (50mm毎)	T1:XSEL-J/K T2:SCON SSEL XSEL-P/Q	N:無し S:3m M:5m X:長さ指定	下記オプション表 参照

型式項目の内容は13ページをご参照下さい。

型式/スペック

1.0G=9800mm/sec²

型式	エンコーダ種類	モータ出力 (W)	リード (mm)	ストローク 50mm単位 (mm) (注1)	速度 (mm/s)	加速度(注2)				可搬質量(注2)				定格推力(N)
						水平(G)		垂直(G)		水平(kg)		垂直(kg)		
						定格	最大	定格	最大	定格	最大	定格	最大	
ISA[ISPA]SYM-□-60-16-□-□-□-□	アブソリュート インクリメンタル	60	16	100~600	1~800	0.3	1.0	0.3	0.7	12	3.5	3	2	63.7
ISA[ISPA]SYM-□-60-8-□-□-□-□			8		1~400	0.3	0.6	0.3	0.5	25	12	6	5	127.4
ISA[ISPA]SYM-□-60-4-□-□-□-□			4		1~200	0.15	0.5	0.15	0.3	50	30	14	12	254.8

上記型式の□はエンコーダ種類、□はストローク、□は適応コントローラ、□はケーブル長、□はオプションが入ります。

オプション

名称	型式	参照頁	名称	型式	参照頁
A Qシール	AQ	P68	マスター軸指定	LM	P69
ブレーキ	B	P68	マスター軸指定(センサ勝手違い)	LLM	P69
クレープセンサ	C	P68	原点逆指定	NM	P69
クレープセンサ取付側勝手違い	CL	P68	ボール保持機構付ガイド	RT	P69
原点リミットスイッチ	L	P69	スレーブ軸指定	S	P69
原点リミットスイッチ取付側勝手違い	LL	P69			

共通仕様

繰り返し位置決め精度(注3)	±0.02mm【±0.01mm】
駆動方式(注4)	ボールネジ 12mm 転造C10【転造C5相当】
バックラッシ(注5)	0.05mm以下【0.02mm以下】
ガイド	ベース一体型
許容負荷モーメント	Ma: 28.4N・m Mb: 40.2N・m Mc: 32.8N・m
張り出し負荷長	Ma方向450mm以下 Mb・Mc方向450mm以下
ベース	材質: アルミ 白色アルマイト処理
適応コントローラ	T1: XSEL-J/K T2: XSEL-P/Q, SSEL, SCON
ケーブル長(注6)	N: ケーブルなし S: 3m M: 5m X: 長さ指定
使用周囲温度・湿度	0~40、85%RH(結露無きこと)

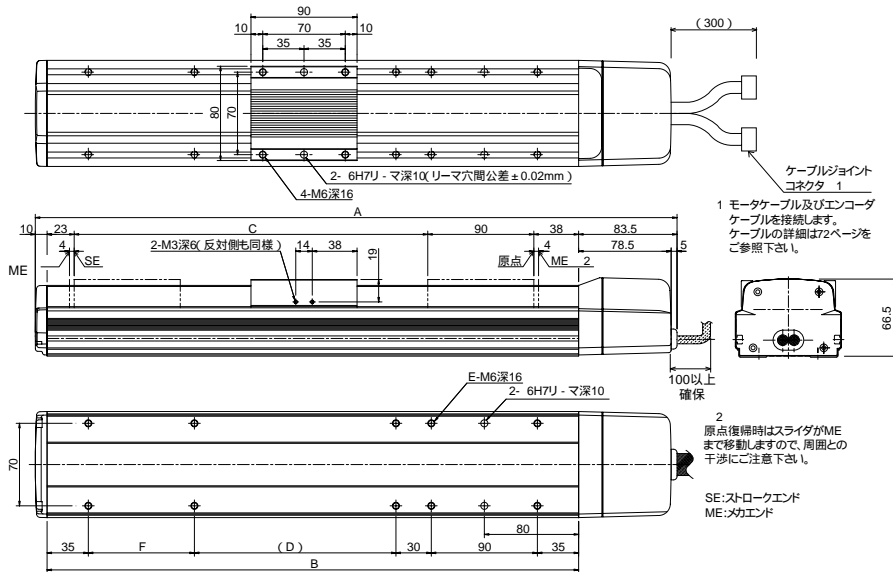
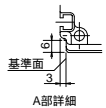
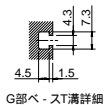
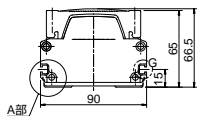
寸法図

CAD図面がホームページよりダウンロード出来ます。

2次元 CAD 3次元 CAD

原点方向を変更するには返却調整が必要ですのでご注意ください。

ブレーキ付は全長(L)が25.5mm、質量が0.3kgアップします。



ストローク別寸法・質量・最高速度

ストローク	100	(150)	200	(250)	300	(350)	400	(450)	500	(550)	600
A	344.5	394.5	444.5	494.5	544.5	594.5	644.5	694.5	744.5	794.5	844.5
B	251	301	351	401	451	501	551	601	651	701	751
C	100	150	200	250	300	350	400	450	500	550	600
D	61	21	71	121	171	221	271	321	371	421	471
E	8	10	10	10	10	10	10	10	10	10	10
F	-	90	90	90	90	90	90	90	90	90	90
質量(kg)	2.8	3.2	3.5	3.9	4.2	4.6	4.9	5.3	5.6	6.0	6.3
最高速度 (mm/s) ストロークにより変化します。	リード16		800								
	リード8		400								
	リード4		200								

適応コントローラ仕様

適応コントローラ	最大制御軸数	接続可能エンコーダ種類	操作方法	電源電圧	掲載頁
X-SEL-P/Q	6軸	アブソ/インクリ	プログラム	三相AC 200V	P463
X-SEL-J/K	4軸			単相AC 100/200V	P463
SSEL	2軸				P451
SCON	1軸				P439



ご注意

(注1) 50毎ストロークは標準値設定です。
 (注2) 加速度と可搬質量の関係については、496ページをご参照下さい。
 (注3、4、5) 【】内はISPAシリーズの数値です。それ以外のスペック、仕様の数値は、ISA、ISPA共通です。
 (注6) ケーブル長さは最大30mです。長さ指定はm単位でお願いします。(例: X08 = 8m)

商品ガイド

ロボット

リニアサーボ
アクチキータ

クリーンルーム
対応

防滴対応

ロボット

タイプ

ロボット

超小型電動
アクチキータ

コントローラ

インテリジェント

ISA ISPA

ISDA ISPDA

IF

FS

RS

ISA-SZM 単軸ロボット 小型垂直軸タイプ 本体幅90mm 60W ストレート形状
ISPA-SZM 単軸ロボット 小型垂直軸タイプ 本体幅90mm 60W ストレート形状
 高精度仕様



型式項目

シリーズ	タイプ	エンコーダ種類	モータ種類	リード	ストローク	対応コントローラ	ケーブル長	オプション
ISA標準仕様 ISPA高精度仕様		A:アブソリュート I:インクリメンタル	60:60W	8: 8mm 4: 4mm	100:100mm J 600:600mm (50mm毎)	T1:XSEL-J/K T2:SCON SSEL XSEL-P/Q	N:無し S:3m M:5m X:長さ指定	下記オプション表 参照

型式項目の内容は13ページをご参照下さい。

型式/スペック

1.0G=9800mm/sec²

型式	エンコーダ種類	モータ出力 (W)	リード (mm)	ストローク 50mm単位 (mm) (注1)	速度 (mm/s)	加速度(注2)				可搬質量(注2)		定格推力(N)	
						水平(G)		垂直(G)		水平(kg)	垂直(kg)		
						定格	最大	定格	最大	定格 最大 加速時	定格 最大 加速時		
ISA[ISA]SZM-□-60-8-□-□-□-□-□-□	アブソリュート	60	8	100~600	1~400	垂直専用	0.3	0.5	垂直専用	6	5	127.4	
ISA[ISA]SZM-□-60-4-□-□-□-□-□-□	インクリメンタル		4		1~200					0.15	0.3		14

上記型式の□はエンコーダ種類、□はストローク、□は対応コントローラ、□はケーブル長、□はオプションが入ります。

オプション

名称	型式	参照頁	名称	型式	参照頁
AQシール	AQ	P68	マスター軸指定	LM	P69
ブレーキ	B	P68	マスター軸指定(センサ勝手違い)	LLM	P69
クリーブセンサ	C	P68	原点逆指定	NM	P69
クリーブセンサ取付側勝手違い	CL	P68	ボール保持機構付ガイド	RT	P69
原点リミットスイッチ	L	P69	スレーブ軸指定	S	P69
原点リミットスイッチ取付側勝手違い	LL	P69			

SZMタイプはブレーキ(B)が標準装備となります。

共通仕様

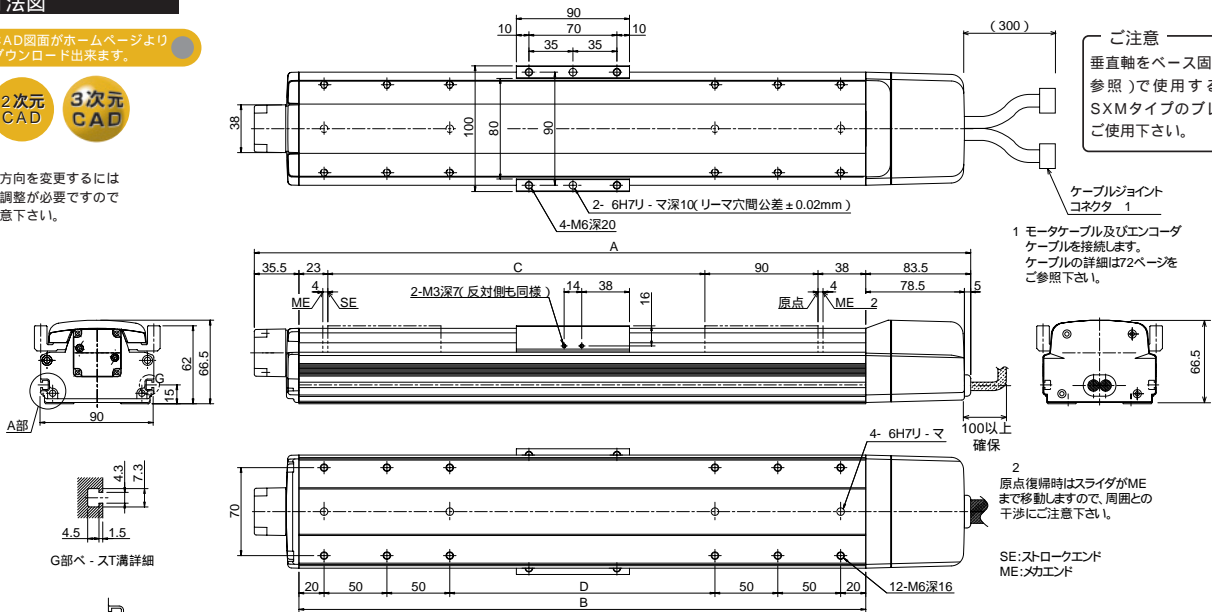
繰返し位置決め精度(注3)	±0.02mm【±0.01mm】
駆動方式(注4)	ボールネジ 12mm 転造C10【転造C5相当】
バックラッシュ(注5)	0.05mm以下【0.02mm以下】
ガイド	ベアス一体型
許容負荷モーメント	Ma: 28.4N・m Mb: 40.2N・m Mc: 33.3N・m
ブレーキ	乾式単板無励磁作動電磁ブレーキ標準装備
ベース	材質:アルミ 白色アルマイト処理
対応コントローラ	T1: XSEL-J/K T2: XSEL-P/Q、SSEL、SCON
ケーブル長(注6)	N:ケーブルなし S:3m M:5m X:長さ指定
使用周囲温度・湿度	0~40、85%RH(結露無きこと)

寸法図

CAD図面がホームページよりダウンロード出来ます。

2次元 CAD 3次元 CAD

原点方向を変更するには返却調整が必要ですのでご注意ください。



ストローク別寸法・質量・最高速度

ストローク	100	(150)	200	(250)	300	(350)	400	(450)	500	(550)	600	
A	370	420	470	520	570	620	670	720	770	820	870	
B	251	301	351	401	451	501	551	601	651	701	751	
C	100	150	200	250	300	350	400	450	500	550	600	
D	11	61	111	161	211	261	311	361	411	461	511	
質量(kg)	3.0	3.4	3.7	4.1	4.4	4.8	5.1	5.5	5.8	6.2	6.5	
最高速度(mm/s)	リード8						400					
ストロークにより変化します。	リード4						200					

対応コントローラ仕様

対応コントローラ	最大制御軸数	接続可能エンコーダ種類	操作方法	電源電圧	掲載頁
X-SEL-P/Q	6軸	アブソ/インクリ	プログラム	三相AC 200V	P463
X-SEL-J/K	4軸			単相AC 100/200V	P463
SSEL	2軸				P451
SCON	1軸				P439

ボジショナーパルス列制御

SZMタイプは標準でブレーキが付いているのでコントローラはブレーキ仕様をご使用下さい。



ご注意

(注1)50毎ストロークは標準設定です。
 (注2)加速度と可搬質量の関係については、496ページをご参照下さい。
 (注3、4、5)【 】内はISAシリーズの数値です。それ以外のスペック、仕様の数値は、ISA、ISPA共通です。
 (注6)ケーブル長さは最大30mです。長さ指定はm単位でお願いします。(例.X08=8m)

ISA-MXM-100 単軸ロボット 中型X軸長スライダタイプ 本体幅120mm 100W
ストレート形状

ISPA-MXM-100 単軸ロボット 中型X軸長スライダタイプ 本体幅120mm 100W
ストレート形状 高精度仕様

型式項目

シリーズ	タイプ	エンコーダ種類	モータ種類	リード	ストローク	適応コントローラ	ケーブル長	オプション
ISA標準仕様 ISPA高精度仕様		A:アブソリュート I:インクリメンタル	100:100W	20:20mm 10:10mm 5:5mm	100:100mm 50:50mm (50mm毎)	T1:XSEL-J/K T2:SCON SSEL XSEL-P/Q	N:無し S:3m M:5m X:長さ指定	下記オプション表 参照



型式項目の内容は13ページをご参照下さい。

型式/スペック

1.0G=9800mm/sec²

型式	エンコーダ種類	モータ出力 (W)	リード (mm)	ストローク 50mm単位 (mm) (注1)	速度 (注2) (mm/s)	加速度 (注3)				可搬質量 (注3)				定格推力 (N)
						水平 (G)		垂直 (G)		水平 (kg)		垂直 (kg)		
						定格	最大	定格	最大	定格 加速時	最大 加速時	定格 加速時	最大 加速時	
ISA[ISA]MXM-□-100-20-□-□-□-□	アブソリュート インクリメンタル	100	20	100~1000	1~1000	0.3	1.0	0.3	0.8	20	6	3.5	2	84.3
10			1~500		0.3	0.6	0.3	0.5	40	20	9	7	169.5	
5			1~250		0.15	0.5	0.15	0.3	80	45	19	15	340.1	

上記型式の□はエンコーダ種類、□はストローク、□は適応コントローラ、□はケーブル長、□はオプションが入ります。

オプション

名称	型式	参照頁	名称	型式	参照頁
A Qシール	AQ	P 68	マスター軸指定	LM	P 69
ブレーキ	B	P 68	マスター軸指定 (センサ勝手違い)	LLM	P 69
クリーブセンサ	C	P 68	原点逆指定	NM	P 69
クリーブセンサ取付側勝手違い	CL	P 68	ボール保持機構付ガイド	RT	P 69
原点リミットスイッチ	L	P 69	スレーブ軸指定	S	P 69
原点リミットスイッチ取付側勝手違い	LL	P 69			

共通仕様

繰り返し位置決め精度 (注4)	± 0.02mm 【± 0.01mm】
駆動方式 (注5)	ボールネジ 16mm 転造 C 10 【転造 C 5相当】
バックラッシ (注6)	0.05mm以下 【0.02mm以下】
ガイド	ベース一体型
許容負荷モーメント	Ma : 69.6N・m Mb : 99.0N・m Mc : 161.7N・m
張り出し負荷長	Ma方向600mm以下 Mb・Mc方向600mm以下
ベース	材質:アルミ 白色アルマイト処理
適応コントローラ	T1: XSEL-J/K T2: XSEL-P/Q, SSEL, SCON
ケーブル長 (注7)	N: ケーブルなし S: 3m M: 5m X: 長さ指定
使用周囲温度・湿度	0~40、85%RH (結露無きこと)

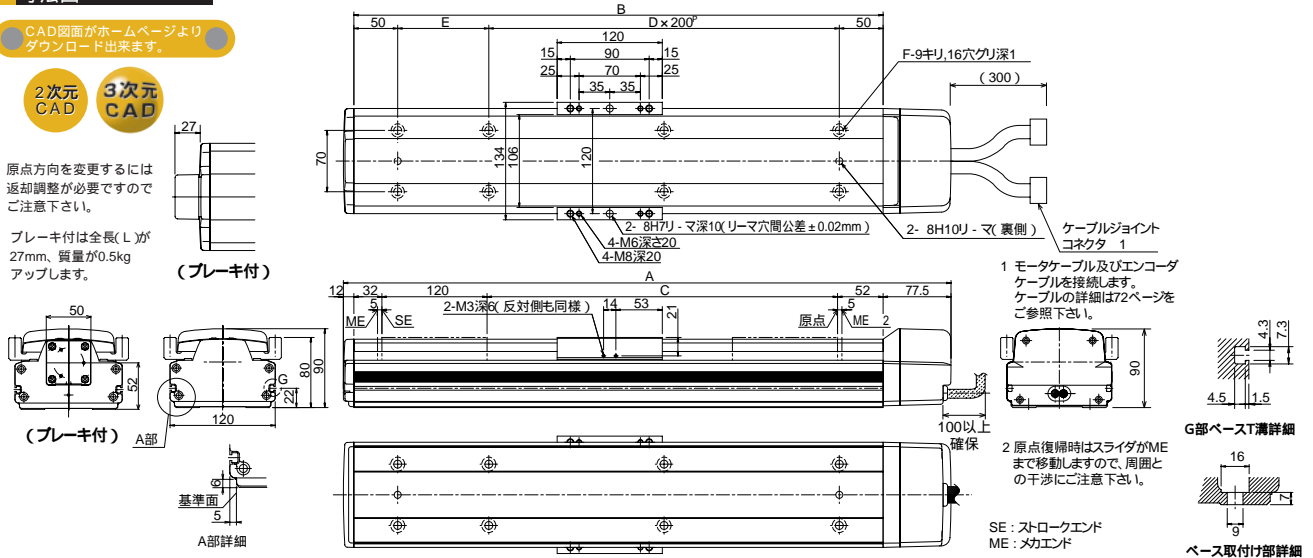
寸法図

CAD図面がホームページよりダウンロード出来ます。

2次元 CAD
3次元 CAD

原点方向を変更するには返却調整が必要ですのでご注意ください。

ブレーキ付は全長(L)が27mm、質量が0.5kgアップします。



ストローク別寸法・質量・最高速度

ストローク	100	(150)	200	(250)	300	(350)	400	(450)	500	(550)	600	(650)	700	(750)	800	(850)	900	(950)	1000
A	393.5	443.5	493.5	543.5	593.5	643.5	693.5	743.5	793.5	843.5	893.5	943.5	993.5	1043.5	1093.5	1143.5	1193.5	1243.5	1293.5
B	304	354	404	454	504	554	604	654	704	754	804	854	904	954	1004	1054	1104	1154	1204
C	100	150	200	250	300	350	400	450	500	550	600	650	700	750	800	850	900	950	1000
D	0	0	1	1	1	1	2	2	2	2	3	3	3	3	4	4	4	4	5
E	204	254	104	154	204	254	104	154	204	254	104	154	204	254	104	154	204	254	104
F	4	4	6	6	6	6	8	8	8	8	10	10	10	10	12	12	12	12	14
質量 (kg)	6.2	6.7	7.2	7.7	8.3	8.8	9.3	9.8	10.4	10.9	11.4	11.9	12.5	13.0	13.5	14.0	14.6	15.1	15.6
最高速度 (mm/s) ストロークにより変化します。	リード20	1000																	
	リード10	500																	
	リード5	250																	

適応コントローラ仕様

適応コントローラ	最大制御軸数	接続可能エンコーダ種類	操作方法	電源電圧	掲載頁
X-SEL-P/Q	6軸	アブソ/インクリ	プログラム	三相AC 200V	P463
X-SEL-J/K	4軸				P463
SSEL	2軸			単相AC 100/200V	P451
SCON	1軸				P439



注意

(注1) 50毎ストロークは標準設定です。
 (注2) ストロークが長くなると、ボールネジの危険回転数の関係から最高速度が低下します。(ストローク別の最高速度は上記表参照)
 (注3) 加速度と可搬質量の関係については、496ページをご参照下さい。
 (注4、5、6 X)内はISPAシリーズの数値です。それ以外のスペック、仕様の数値は、ISA、ISPA共通です。
 (注7) ケーブル長さは最大30mです。長さ指定はm単位でお願いします。(例 .X08 = 8m)

商品ガイド

ロボット
IA単軸

リニアサーボ
アクチキータ

クリーンルーム
対応

防滴対応

ロボット
IA直交

テーブルトップ
タイプ

ロボット
Ixsスカラ

超小型電動
アクチキータ

コントローラ

イラミネーション

ISPA
ISPA

ISDA
ISPDA

IF

FS

IF

FS

IF

FS

RS

ISA-MXM-200 単軸ロボット 中型X軸長スライダタイプ 本体幅120mm 200W ストレート形状

ISPA-MXM-200 単軸ロボット 中型X軸長スライダタイプ 本体幅120mm 200W ストレート形状 高精度仕様



型式項目	□	-	MXM	-	□	-	200	-	□	-	□	-	□	-	□	-	□
シリーズ	ISA標準仕様		タイプ		エンコーダ種類		モータ種類		リード		ストローク		適応コントローラ		ケーブル長		オプション
ISA高精度仕様		A:アブソリュート I:インクリメンタル		200:200W		30:30mm 20:20mm 10:10mm		100:100mm 1000:1000mm (50mm毎)		T1:XSEL-J/K T2:SCON SSEL XSEL-P/Q		N:無し S:3m M:5m X:長さ指定		下記オプション表 参照			

型式項目の内容は13ページをご参照下さい。

型式/スペック

1.0G=9800mm/sec²

型式	エンコーダ種類	モータ出力 (W)	リード (mm)	ストローク 50mm単位 (mm) (注1)	速度 (注2) (mm/s)	加速度 (注3)				可搬質量 (注3)				定格推力 (N)
						水平 (G)		垂直 (G)		水平 (kg)		垂直 (kg)		
						定格	最大	定格	最大	定格 加速時	最大 加速時	定格 加速時	最大 加速時	
ISA[ISA]MXM-□-200-30-□-□-□-□	アブソリュート インクリメンタル	200	30	100-1000	1~1500	0.3	1.0	0.3	1.0	25	10	6	2	113
20			1~1000		0.3	1.0	0.3	0.8	40	12	9	5	169.5	
10			1~500		0.3	0.6	0.3	0.5	80	40	19	15	340.1	

上記型式の□はエンコーダ種類、□はストローク、□は適応コントローラ、□はケーブル長、□はオプションが入ります。

オプション

名称	型式	参照頁	名称	型式	参照頁
AQシール	AQ	P68	マスター軸指定	LM	P69
ブレーキ	B	P68	マスター軸指定 (センサ勝手違い)	LLM	P69
クリップセンサ	C	P68	原点逆指定	NM	P69
クリップセンサ取付側勝手違い	CL	P68	ボール保持機構付ガイド	RT	P69
原点リミットスイッチ	L	P69	スレーブ軸指定	S	P69
原点リミットスイッチ取付側勝手違い	LL	P69			

共通仕様

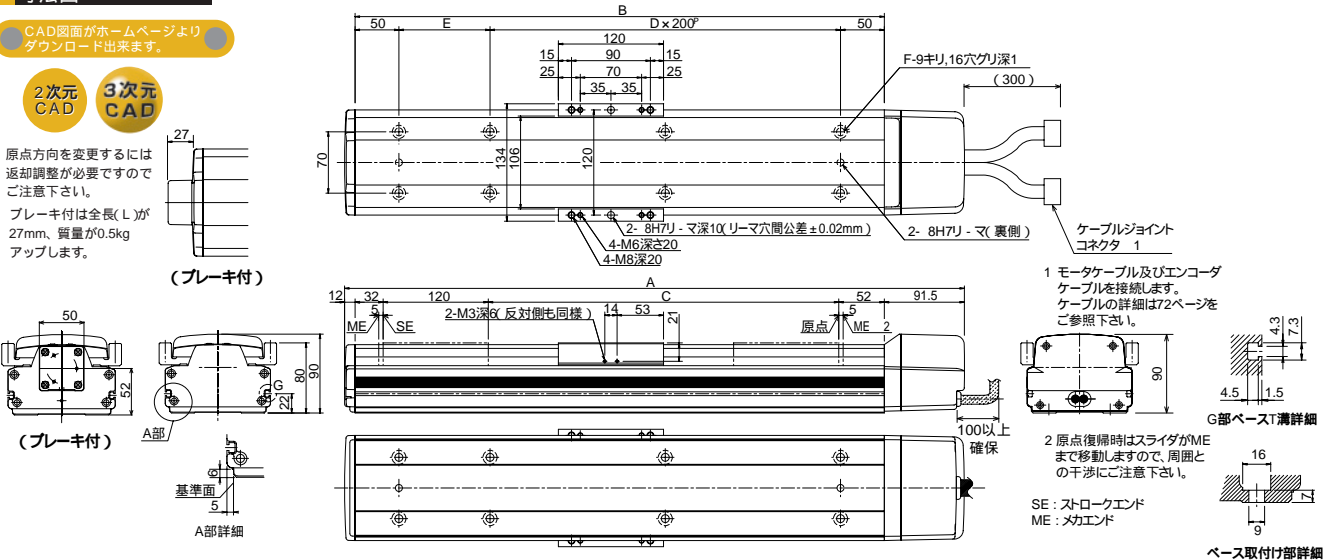
繰り返し位置決め精度 (注4)	±0.02mm【±0.01mm】
駆動方式 (注5)	ボールネジ 16mm 転造C10【転造C5相当】
バックラッシュ (注6)	0.05mm以下【0.02mm以下】
ガイド	ベース一体型
許容負荷モーメント	Ma: 69.6N・m Mb: 99.0N・m Mc: 161.7N・m
張り出し負荷長	Ma方向600mm以下 Mb・Mc方向600mm以下
ベース	材質: アルミ 白色アルマイト処理
適応コントローラ	T1: XSEL-J/K T2: XSEL-P/Q, SSEL, SCON
ケーブル長 (注7)	N: ケーブルなし S: 3m M: 5m X: 長さ指定
使用周囲温度・湿度	0~40℃、85%RH (結露無きこと)

寸法図

CAD図面がホームページよりダウンロード出来ます。

2次元 CAD 3次元 CAD

原点方向を変更するには返却調整が必要ですのでご注意ください。
ブレーキ付は全長(L)が27mm、質量が0.5kgアップします。



ストローク別寸法・質量・最高速度

ストローク	100	150	200	250	300	350	400	450	500	550	600	650	700	750	800	850	900	950	1000					
A	407.5	457.5	507.5	557.5	607.5	657.5	707.5	757.5	807.5	857.5	907.5	957.5	1007.5	1057.5	1107.5	1157.5	1207.5	1257.5	1307.5					
B	304	354	404	454	504	554	604	654	704	754	804	854	904	954	1004	1054	1104	1154	1204					
C	100	150	200	250	300	350	400	450	500	550	600	650	700	750	800	850	900	950	1000					
D	0	0	1	1	1	1	2	2	2	2	3	3	3	3	4	4	4	4	5					
E	204	254	304	354	404	454	504	554	604	654	704	754	804	854	904	954	1004	1054	1104					
F	4	4	6	6	6	6	8	8	8	8	10	10	10	10	12	12	12	12	14					
質量(kg)	6.6	7.1	7.6	8.1	8.7	9.2	9.7	10.2	10.8	11.3	11.8	12.3	12.9	13.4	13.9	14.4	15.0	15.5	16.0					
最高速度 (mm/s) ストロークにより変化します。	リード30				1500				1500				1190				965				810			
	リード20				1000				1000				795				645				540			
	リード10				500				480				380				310				255			

適応コントローラ仕様

適応コントローラ	最大制御軸数	接続可能エンコーダ種類	操作方法	電源電圧	掲載頁
X-SEL-P/Q	6軸	アブソ/インクリ	プログラム	三相AC 200V	P463
X-SEL-J/K	4軸				P463
SSEL	2軸			単相AC 100/200V	P451
SCON	1軸				P439



ご注意

(注1) 50毎ストロークは標準設定です。
(注2) ストロークが長くなると、ボールネジの危険回転数の関係から最高速度が低下します。(ストローク別の最高速度は上記表参照)
(注3) 加速度と可搬質量の関係については、496ページをご参照下さい。
(注4、5、6 X) 内はISPAシリーズの数値です。それ以外のスペック、仕様の数値は、ISA、ISPA共通です。
(注7) ケーブル長さは最大30mです。長さ指定はm単位でお願いします。(例 .X08 = 8m)

ISA-MXXMX 単軸ロボット 中型X軸中間サポートタイプ 本体幅120mm 200W ストレータ形状

ISPA-MXXMX 単軸ロボット 中型X軸中間サポートタイプ 本体幅120mm 200W ストレータ形状 高精度仕様

型式項目	□	-MXXMX-	□	-	200	-	□	-	□	-	□	-	□	-	□
シリーズ	シリアル	タイプ	エンコーダ種類	モータ種類	リード	ストローク	適応コントローラ	ケーブル長	オプション						
ISPA標準仕様			A:7ピン+Hピン	200:200W	30:30mm	800:800mm	T1:XSEL-J/K T2:SCON	N:無し S:3m M:5m X:長さ指定	下記オプション表参照						
ISPA高精度仕様			L:1ピン+Hピン		20:20mm	2000:2000mm (100mm毎)	SSEL XSEL-P/Q								



型式項目の内容は13ページをご参照下さい。

型式/スペック

1.0G=9800mm/sec²

型式	エンコーダ種類	モータ出力 (W)	リード (mm)	ストローク 100mm単位 mm	速度(注1) (mm/s)	加速度(注2)				可搬質量(注2)		定格推力(N)
						水平(G)		垂直(G)		水平(kg)	垂直(kg)	
						定格	最大	定格	最大	定格	最大	
ISA{ISPA}MXXMX-□-200-30-□-□-□-□	アブソリュート	200	30	800~2000	1~1500	0.3	水平専用	25	水平専用	113		
ISA{ISPA}MXXMX-□-200-20-□-□-□-□	インクリメンタル		20			1~1000					0.3	40

上記型式の□はエンコーダ種類、□はストローク、□は適応コントローラ、□はケーブル長、□はオプションが入ります。

オプション

名称	型式	参照頁	名称	型式	参照頁
AQシール	AQ	P68	マスター軸指定	LM	P69
ブレーキ	B	P68	マスター軸指定(センサ勝手違い)	LLM	P69
クリーブセンサ	C	P68	原点逆指定	NM	P69
クリーブセンサ取付側勝手違い	CL	P68	ボール保持機構付ガイド	RT	P69
原点リミットスイッチ	L	P69	スレーブ軸指定	S	P69
原点リミットスイッチ取付側勝手違い	LL	P69			

共通仕様

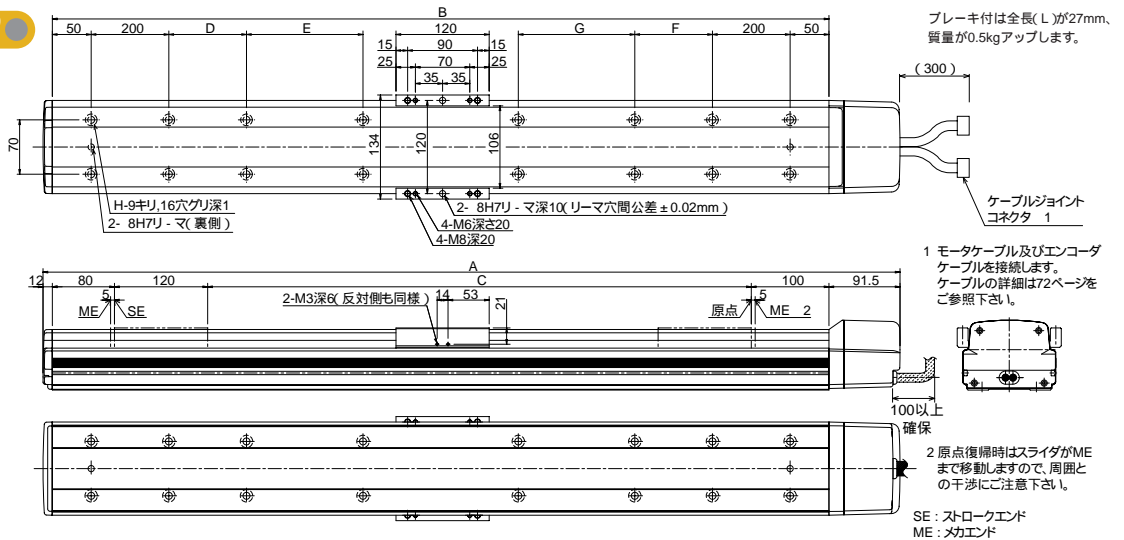
繰り返し位置決め精度(注3)	±0.02mm【±0.01mm】
駆動方式(注4)	ボールネジ 16mm 転造C10【転造C5相当】
バックラッシュ(注5)	0.05mm以下【0.02mm以下】
ガイド	ベース一体型
許容負荷モーメント	Ma: 69.6N・m Mb: 99.0N・m Mc: 161.7N・m
張り出し負荷長	Ma方向600mm以下 Mb・Mc方向600mm以下
ベース	材質:アルミ 白色アルマイト処理
適応コントローラ	T1: XSEL-J/K T2: XSEL-P/Q, SSEL, SCON
ケーブル長(注6)	N:ケーブルなし S:3m M:5m X:長さ指定
使用周囲温度・湿度	0~40、85%RH(結露無きこと)

寸法図

CAD図面がホームページよりダウンロード出来ます。

2次元 CAD 3次元 CAD

原点方向を変更するには返却調整が必要ですのでご注意ください。
中間サポートタイプはその構造上、水平横立て方向及び垂直方向での使用は出来ません。



ストローク別寸法・質量・最高速度

ストローク	800	900	1000	1100	1200	1300	1400	1500	1600	1700	1800	1900	2000
A	1203.5	1303.5	1403.5	1503.5	1603.5	1703.5	1803.5	1903.5	2003.5	2103.5	2203.5	2303.5	2403.5
B	1100	1200	1300	1400	1500	1600	1700	1800	1900	2000	2100	2200	2300
C	800	900	1000	1100	1200	1300	1400	1500	1600	1700	1800	1900	2000
D	0	0	200	250	300	350	400	450	500	550	200	200	200
E	0	0	0	0	0	0	0	0	0	0	400	450	500
F	200	200	200	250	300	350	400	450	500	550	200	200	200
G	0	0	0	0	0	0	0	0	0	0	400	450	500
H	10	10	12	12	12	12	12	12	12	12	16	16	16
質量(kg)	15.0	16.1	17.1	18.2	19.2	20.3	21.3	22.4	23.4	24.5	25.5	26.6	27.6
最高速度(mm/s)	リード30 1500												
ストロークにより変化します。	リード20 950												

適応コントローラ仕様

適応コントローラ	最大制御軸数	接続可能エンコーダ種類	操作方法	電源電圧	掲載頁
X-SEL-P/Q	6軸	アブソ/インクリ	プログラム	三相AC 200V	P463
X-SEL-J/K	4軸			単相AC 100/200V	P463
SSEL	2軸				P451
SCON	1軸				P439



ご注意

(注1)ストロークが長くなると、ボールネジの危険回転数の関係から最高速度が低下します(ストローク別の最高速度は上記表参照)
(注2)加速度と可搬質量の関係については、496ページをご参照下さい。
(注3、4、5)【 】内はISPAシリーズの数値です。それ以外のスペック、仕様の数値は、ISA、ISPA共通です。
(注6)ケーブル長さは最大30mです。長さ指定はm単位でご記入下さい。(例.X08=8m)

商品ガイド

ISA単軸
ロボット

リニアサーボ
アクチュエータ

クリーンルーム
対応

防滴対応

ISA直交
ロボット

テーブルトップ
タイプ

ISXスカ
ンロボット

超小型電動
アクチュエータ

コントローラ

インテグレーション

ISDA
ISPDA

IF

FS

RS

ISA-MYM-100 単軸ロボット 中型Y軸長スライダタイプ 本体幅120mm 100W
ストレート形状

ISPA-MYM-100 単軸ロボット 中型Y軸長スライダタイプ 本体幅120mm 100W
ストレート形状 高精度仕様



型式項目

シリーズ	タイプ	エンコーダ種類	モータ種類	リード	ストローク	適応コントローラ	ケーブル長	オプション
ISA標準仕様 ISPA高精度仕様		A:アブソリュート I:インクリメンタル	100:100W	20:20mm 10:10mm 5:5mm	100:100mm 10:10mm 500:500mm (50mm毎)	T1:XSEL-J/K T2:SCON SSEL XSEL-P/Q	N:無し S:3m M:5m X:長さ指定	下記オプション表 参照

型式項目の内容は13ページをご参照下さい。

型式/スペック

1.0G=9800mm/sec²

型式	エンコーダ種類	モータ出力 (W)	リード (mm)	ストローク 50mm単位 (mm) (注1)	速度 (注2) (mm/s)	加速度 (注3)				可搬質量 (注3)				定格推力 (N)
						水平 (G)		垂直 (G)		水平 (kg)		垂直 (kg)		
						定格	最大	定格	最大	定格	最大	定格	最大	
ISA[ISA]MYM-□-100-20-□-□-□-□	アブソリュート インクリメンタル	100	20	100-1000	1~1000	0.3	1.0	0.3	0.8	20	6	3.5	2	84.3
10			1~500		0.3	0.6	0.3	0.5	40	20	9	7	169.5	
5			1~250		0.15	0.5	0.15	0.3	80	45	19	15	340.1	

上記型式の□はエンコーダ種類、□はストローク、□は適応コントローラ、□はケーブル長、□はオプションが入ります。

オプション

名称	型式	参照頁	名称	型式	参照頁
AQシール	AQ	P68	マスター軸指定	LM	P69
ブレーキ	B	P68	マスター軸指定 (センサ勝手違い)	LLM	P69
クリーブセンサ	C	P68	原点逆指定	NM	P69
クリーブセンサ取付側勝手違い	CL	P68	ボール保持機構付ガイド	RT	P69
原点リミットスイッチ	L	P69	スレーブ軸指定	S	P69
原点リミットスイッチ取付側勝手違い	LL	P69			

共通仕様

繰り返し位置決め精度 (注4)	±0.02mm【±0.01mm】
駆動方式 (注5)	ボールネジ 16mm 転造C10【転造C5相当】
バックラッシュ (注6)	0.05mm以下【0.02mm以下】
ガイド	ベース一体型
許容負荷モーメント	Ma: 69.6N・m Mb: 99.0N・m Mc: 81.3N・m
張り出し負荷長	Ma方向600mm以下 Mb・Mc方向600mm以下
ベース	材質:アルミ 白色アルマイト処理
適応コントローラ	T1: XSEL-J/K T2: XSEL-P/Q、SSEL、SCON
ケーブル長 (注7)	N: ケーブルなし S: 3m M: 5m X: 長さ指定
使用周囲温度・湿度	0~40℃、85%RH (結露無きこと)

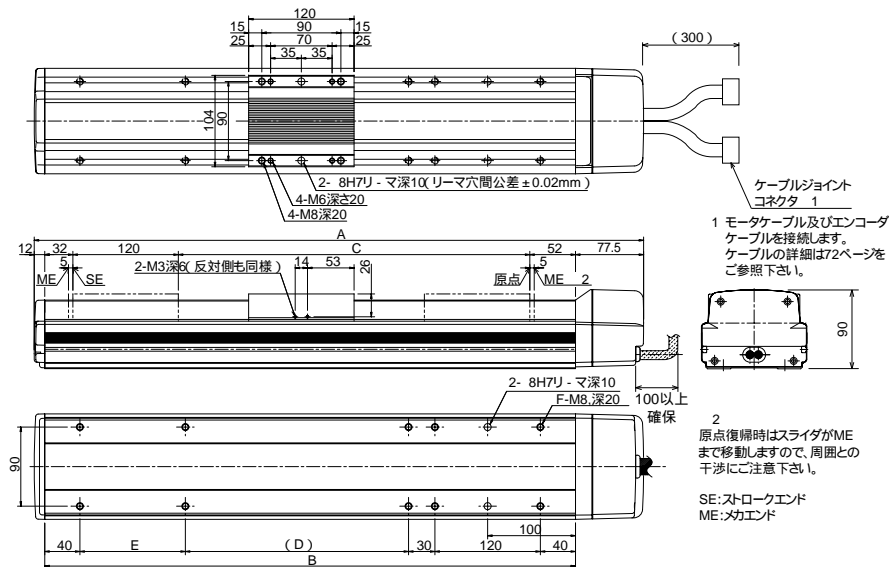
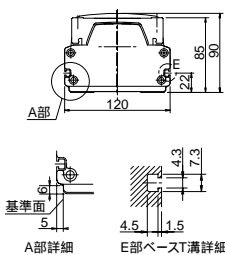
寸法図

CAD図面がホームページよりダウンロード出来ます。

2次元 CAD 3次元 CAD

原点方向を変更するには返却調整が必要ですのでご注意ください。

ブレーキ付は全長(L)が27mm、質量が0.5kgアップします。



ストローク別寸法・質量・最高速度

ストローク	100	150	200	250	300	350	400	450	500	550	600	650	700	750	800	850	900	950	1000	
A	393.5	443.5	493.5	543.5	593.5	643.5	693.5	743.5	793.5	843.5	893.5	943.5	993.5	1043.5	1093.5	1143.5	1193.5	1243.5	1293.5	
B	304	354	404	454	504	554	604	654	704	754	804	854	904	954	1004	1054	1104	1154	1204	
C	100	150	200	250	300	350	400	450	500	550	600	650	700	750	800	850	900	950	1000	
D	-	-	54	104	154	204	254	304	354	404	454	504	554	604	654	704	754	804	854	
E	120	-	120	120	120	120	120	120	120	120	120	120	120	120	120	120	120	120	120	
F	10	8	10	10	10	10	10	10	10	10	10	10	10	10	10	10	10	10	10	
質量 (kg)	6.3	6.8	7.3	7.8	8.3	8.8	9.3	9.9	10.4	10.9	11.4	11.9	12.4	12.9	13.4	13.9	14.4	14.9	15.4	
最高速度 (mm/s)	リード20												1000		795		645		540	
ストロークにより変化します。	リード10												480		380		310		255	
	リード5												220		175		145		120	

適応コントローラ仕様

適応コントローラ	最大制御軸数	接続可能エンコーダ種類	操作方法	電源電圧	掲載頁
X-SEL-P/Q	6軸	アブソ/インクリ	プログラム	三相AC 200V	P463
X-SEL-J/K	4軸				P463
SSEL	2軸				P451
SCON	1軸				P439



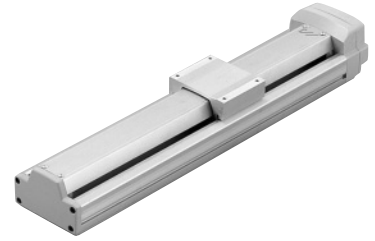
ご注意

(注1) 50毎ストロークは標準設定です。
 (注2) ストロークが長くなると、ボールネジの危険回転数の関係から最高速度が低下します。(ストローク別の最高速度は上記表参照)
 (注3) 加速度と可搬質量の関係については、496ページをご参照下さい。
 (注4、5、6 X) 内はISPAシリーズの数値です。それ以外のスペック、仕様の数値は、ISA、ISPA共通です。
 (注7) ケーブル長さは最大30mです。長さ指定はm単位でお願いします。(例 .X08=8m)

ISA-MYM-200 単軸ロボット 中型Y軸長スライダタイプ 本体幅120mm 200W ストレート形状

ISPA-MYM-200 単軸ロボット 中型Y軸長スライダタイプ 本体幅120mm 200W ストレート形状 高精度仕様

型式項目	□	- MYM -	□	- 200 -	□	- □ -	□	- □ -	□	- □ -	□				
シリーズ	ISA標準仕様 ISPA高精度仕様	タイプ	エンコーダ種類 A: アブソリュート I: インクリメンタル	モータ種類	200:200W	リード	30:30mm 20:20mm 10:10mm	ストローク	100:100mm ↓ 1000:1000mm (50mm毎)	適応コントローラ	T1: XSEL-J/K T2: SCON SSEL XSEL-P/Q	ケーブル長	N: 無し S: 3m M: 5m X: 長さ指定	オプション	下記オプション表 参照



型式項目の内容は13ページをご参照下さい。

型式/スペック

1.0G=9800mm/sec²

型式	エンコーダ種類	モータ出力 (W)	リード (mm)	ストローク 50mm単位 (mm) (注1)	速度 (注2) (mm/s)	加速度 (注3)				可搬質量 (注3)				定格推力 (N)
						水平 (G)		垂直 (G)		水平 (kg)		垂直 (kg)		
						定格	最大	定格	最大	定格	最大	定格	最大	
ISA[ISA]MYM-□-200-30-□-□-□-□	アブソリュート インクリメンタル	200	30	100~1000	1~1500	0.3	1.0	0.3	1.0	25	10	6	2	113
ISA[ISA]MYM-□-200-20-□-□-□-□			20		1~1000	0.3	1.0	0.3	0.8	40	12	9	5	169.5
ISA[ISA]MYM-□-200-10-□-□-□-□			10		1~500	0.3	0.6	0.3	0.5	80	40	19	15	340.1

上記型式の□はエンコーダ種類、□はストローク、□は適応コントローラ、□はケーブル長、□はオプションが入ります。

オプション

名称	型式	参照頁	名称	型式	参照頁
A Qシール	AQ	P68	マスター軸指定	LM	P69
ブレーキ	B	P68	マスター軸指定 (センサ勝手違い)	LLM	P69
クリープセンサ	C	P68	原点逆指定	NM	P69
クリープセンサ取付側勝手違い	CL	P68	ボール保持機構付ガイド	RT	P69
原点リミットスイッチ	L	P69	スレーブ軸指定	S	P69
原点リミットスイッチ取付側勝手違い	LL	P69			

共通仕様

繰り返し位置決め精度 (注4)	±0.02mm【±0.01mm】
駆動方式 (注5)	ボールネジ 16mm 転造C10【転造C5相当】
バックラッシュ (注6)	0.05mm以下【0.02mm以下】
ガイド	ベース一体型
許容負荷モーメント	Ma: 69.6N・m Mb: 99.0N・m Mc: 81.3N・m
張り出し負荷長	Ma方向600mm以下 Mb・Mc方向600mm以下
ベース	材質: アルミ 白色アルマイト処理
適応コントローラ	T1: XSEL-J/K T2: XSEL-P/Q, SSEL, SCON
ケーブル長 (注7)	N: ケーブルなし S: 3m M: 5m X: 長さ指定
使用周囲温度・湿度	0~40、85%RH (結露無きこと)

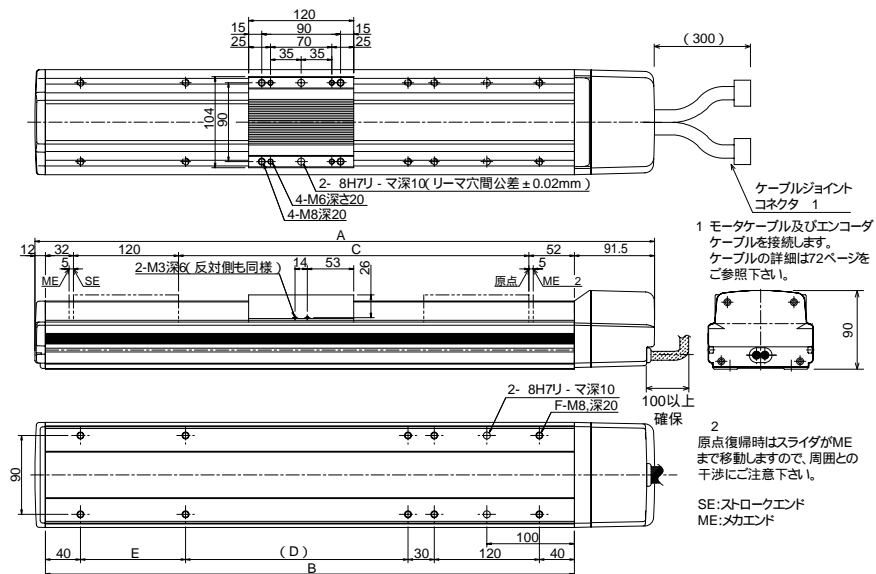
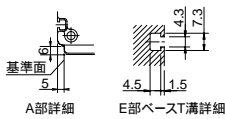
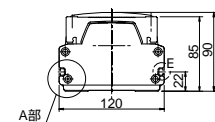
寸法図

CAD図面がホームページよりダウンロード出来ます。

2次元 CAD 3次元 CAD

原点方向を変更するには返却調整が必要ですのでご注意ください。

ブレーキ付は全長(L)が27mm、質量が0.5kgアップします。



ストローク別寸法・質量・最高速度

ストローク	100	(150)	200	(250)	300	(350)	400	(450)	500	(550)	600	(650)	700	(750)	800	(850)	900	(950)	1000
A	407.5	457.5	507.5	557.5	607.5	657.5	707.5	757.5	807.5	857.5	907.5	957.5	1007.5	1057.5	1107.5	1157.5	1207.5	1257.5	1307.5
B	304	354	404	454	504	554	604	654	704	754	804	854	904	954	1004	1054	1104	1154	1204
C	100	150	200	250	300	350	400	450	500	550	600	650	700	750	800	850	900	950	1000
D	-	-	54	104	154	204	254	304	354	404	454	504	554	604	654	704	754	804	854
E	120	-	120	120	120	120	120	120	120	120	120	120	120	120	120	120	120	120	120
F	10	8	10	10	10	10	10	10	10	10	10	10	10	10	10	10	10	10	10
質量 (kg)	6.8	7.3	7.8	8.3	8.8	9.3	9.8	10.4	10.9	11.4	11.9	12.4	12.9	13.4	13.9	14.4	14.9	15.4	15.9

最高速度 (mm/s) ストロークにより変化します。	リード30	1500																1500		1190		965		810	
	リード20	1000																1000		795		645		540	
	リード10	500																480		380		310		255	

適応コントローラ仕様

適応コントローラ	最大制御軸数	接続可能エンコーダ種類	操作方法	電源電圧	掲載頁
X-SEL-P/Q	6軸	アブソ/インクリ	プログラム	三相AC 200V	P463
X-SEL-J/K	4軸			単相AC 100/200V	P463
SSEL	2軸				P451
SCON	1軸				P439



ご注意

(注1) 50毎ストロークは標準設定です。
 (注2) ストロークが長くなると、ボールネジの危険回転数の関係から最高速度が低下します。(ストローク別の最高速度は上記表参照)
 (注3) 加速度と可搬質量の関係については、496ページをご参照下さい。
 (注4、5、6 X) 内はISPAシリーズの数値です。それ以外のスペック、仕様の数値は、ISA、ISPA共通です。
 (注7) ケーブル長さは最大30mです。長さ指定はm単位でお願いします。(例 . X08 = 8m)

商品ガイド

ISA単軸ロボット

リニアサーボアクチュエータ

クリーンルーム対応

防滴対応

ISA直交ロボット

テーブルトップタイプ

ISXスカラロボット

超小型電動アクチュエータ

コントローラ

インテリジェント

ISA ISPA

ISDA ISPDA

IF

FS

RS

ISA-MZM-100 単軸ロボット 中型垂直軸長スライダタイプ 本体幅120mm 100W
ストレート形状

ISPA-MZM-100 単軸ロボット 中型垂直軸長スライダタイプ 本体幅120mm 100W
ストレート形状 高精度仕様



型式項目

シリーズ	タイプ	エンコーダ種類	モータ種類	リード	ストローク	適応コントローラ	ケーブル長	オプション
ISA標準仕様 ISPA高精度仕様		A:アブソリュート I:インクリメンタル	100:100W	10:10mm 5:5mm	100:100mm 1000:1000mm (50mm毎)	T1:XSEL-J/K T2:SCON SSEL XSEL-P/Q	N:無し S:3m M:5m X:長さ指定	下記オプション表 参照

型式項目の内容は13ページをご参照下さい。

型式/スペック

1.0G=9800mm/sec²

型式	エンコーダ種類	モータ出力 (W)	リード (mm)	ストローク 50mm単位 (mm) (注1)	速度(注2) (mm/s)	加速度(注3)				可搬質量(注3)		定格推力(N)
						水平(kg)		垂直(kg)		水平(kg)	垂直(kg)	
						定格	最大	定格	最大	定格 最大加速時	最大 最大加速時	
ISA[ISPA]MZM-□-100-10-□-□-□-□-□	アブソリュート	100	10	100-1000	1-500	垂直専用	0.3	0.5	垂直専用	9	7	169.5
ISA[ISPA]MZM-□-100-5-□-□-□-□-□	インクリメンタル		5		1-250		0.15	0.3		19	15	340.1

上記型式の□はエンコーダ種類、□はストローク、□は適応コントローラ、□はケーブル長、□はオプションが入ります。

オプション

名称	型式	参照頁	名称	型式	参照頁
AQシール	AQ	P68	マスター軸指定	LM	P69
ブレーキ	B	P68	マスター軸指定(センサ勝手違い)	LLM	P69
クリープセンサ	C	P68	原点逆指定	NM	P69
クリープセンサ取付側勝手違い	CL	P68	ボール保持機構付ガイド	RT	P69
原点リミットスイッチ	L	P69	スレーブ軸指定	S	P69
原点リミットスイッチ取付側勝手違い	LL	P69			

MZMタイプはブレーキ(B)が標準装備となります。

共通仕様

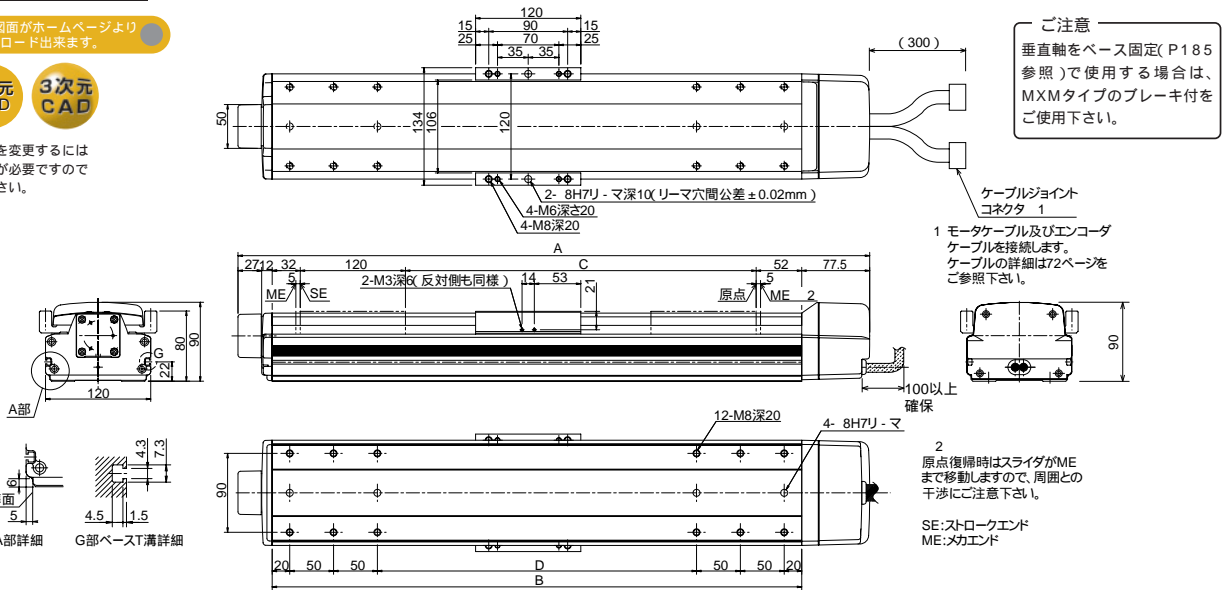
繰り返し位置決め精度(注4)	±0.02mm【±0.01mm】	
駆動方式(注5)	ボールネジ 16mm 転造C10【転造C5相当】	
バックラッシュ(注6)	0.05mm以下【0.02mm以下】	
ガイド	ベース一体型	
許容負荷モーメント	Ma: 69.6N・m	Mb: 99.0N・m Mc: 81.3N・m
ブレーキ	乾式単板無励磁作動電極ブレーキ標準装備	
ベース	材質: アルミ 白色アルマイト処理	
適応コントローラ	T1: XSEL-J/K T2: XSEL-P/Q, SSEL, SCON	
ケーブル長(注7)	N: ケーブルなし S: 3m M: 5m X: 長さ指定	
使用周囲温度・湿度	0~40、85%RH(結露無きこと)	

寸法図

CAD図面がホームページよりダウンロード出来ます。

2次元 CAD 3次元 CAD

原点方向を変更するには返却調整が必要ですのでご注意ください。



ストローク別寸法・質量・最高速度

ストローク	100	(150)	200	(250)	300	(350)	400	(450)	500	(550)	600	(650)	700	800	900	1000
A	420.5	470.5	520.5	570.5	620.5	670.5	720.5	770.5	820.5	870.5	920.5	970.5	700ストローク以上は、MXMタイプのベースを使用します。			
B	304	354	404	454	504	554	604	654	704	754	804	854	取付寸法は18ページの図面をご参照下さい。			
C	100	150	200	250	300	350	400	450	500	550	600	650				
D	64	114	164	214	264	314	364	414	464	514	564	614				
質量(kg)	7.1	7.6	8.1	8.6	9.1	9.6	10.1	10.7	11.2	11.7	12.2	12.7	13.2	14.2	15.2	16.2
最高速度(mm/s) ストロークにより変化します。	リード10				500								480	480	380	255
	リード5				250								220	220	175	120

適応コントローラ仕様

適応コントローラ	最大制御軸数	接続可能エンコーダ種類	操作方法	電源電圧	掲載頁
X-SEL-P/Q	6軸	アブソ/インクリ	プログラム	三相AC 200V	P463
X-SEL-J/K	4軸				P463
SSEL	2軸			単相AC 100/200V	P451
SCON	1軸				P439

ボジショナーバルス列制御

MZMタイプは標準でブレーキが付いているのでコントローラはブレーキ仕様をご使用下さい。



ご注意

(注1) 50毎ストロークは標準設定です。
(注2) ストロークが長くなると、ボールネジの危険回転数の関係から最高速度が低下します。(ストローク別の最高速度は上記表参照)
(注3) 加速度と可搬質量の関係については、496ページをご参照下さい。
(注4、5、6 X) 内はISPAシリーズの数値です。それ以外のスペック、仕様の数値は、ISA、ISPA共通です。
(注7) ケーブル長さは最大30mです。長さ指定はm単位でお願いします。(例 .X08=8m)

ISA-MZM-200 単軸ロボット 中型垂直軸長スライダタイプ 本体幅120mm 200W
ストレート形状

ISPA-MZM-200 単軸ロボット 中型垂直軸長スライダタイプ 本体幅120mm 200W
ストレート形状 高精度仕様



型式項目	□	—	MZM	—	□	—	200	—	□	—	□	—	□	—	□	—	□
シリーズ	ISA標準仕様		タイプ		エンコーダ種類		モータ種類		リード		ストローク		適応コントローラ		ケーブル長		オプション
	ISPA高精度仕様				A:アブソリュート I:インクリメンタル		200:200W		10:10mm		100:100mm ↓ 1000:1000mm (50mm毎)		T1:XSEL-J/K T2:SCON SSEL XSEL-P/Q		N:無し S:3m M:5m X:長さ指定		下記オプション表 参照

型式項目の内容は13ページをご参照下さい。

型式/スペック

1.0G=9800mm/sec²

型式	エンコーダ種類	モータ出力 (W)	リード (mm)	ストローク 50mm単位 (mm) (注1)	速度(注2) (mm/s)	加速度(注3)				可搬質量(注3)		定格推力(N)		
						水平(G)		垂直(G)		水平(kg)			垂直(kg)	
						定格	最大	定格	最大	定格	最大		定格	最大
ISA[ISPA]MZM-□-200-10-□-□-□-□-□-□	アブソリュート インクリメンタル	200	10	100~1000	1~500	垂直専用		0.3	0.5	垂直専用	19	15	340.1	

上記型式の□はエンコーダ種類、□はストローク、□は適応コントローラ、□はケーブル長、□はオプションが入ります。

オプション

名称	型式	参照頁	名称	型式	参照頁
AQシール	AQ	P68	マスター軸指定	LM	P69
ブレーキ	B	P68	マスター軸指定(センサ勝手違い)	LLM	P69
クリーブセンサ	C	P68	原点逆指定	NM	P69
クリーブセンサ取付側勝手違い	CL	P68	ボール保持機構付ガイド	RT	P69
原点リミットスイッチ	L	P69	スレーブ軸指定	S	P69
原点リミットスイッチ取付側勝手違い	LL	P69			

MZMタイプはブレーキ(B)が標準装備となります。

共通仕様

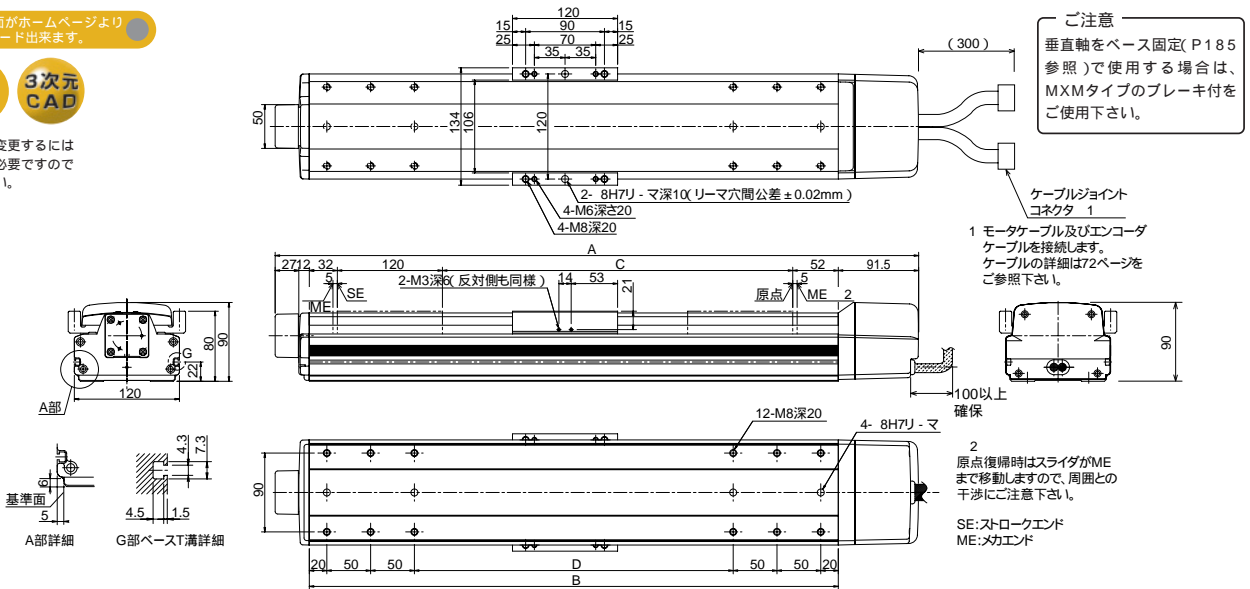
繰り返し位置決め精度(注4)	±0.02mm【±0.01mm】
駆動方式(注5)	ボールネジ 16mm 転造C10【転造C5相当】
バックラッシュ(注6)	0.05mm以下【0.02mm以下】
ガイド	ベース一体型
許容負荷モーメント	Ma: 69.6N・m Mb: 99.0N・m Mc: 81.3N・m
ブレーキ	乾式単板無励磁作動電極ブレーキ標準装備
ベース	材質:アルミ 白色アルマイト処理
適応コントローラ	T1: XSEL-J/K T2: XSEL-P/Q, SSEL, SCON
ケーブル長(注7)	N:ケーブルなし S:3m M:5m X:長さ指定
使用周囲温度・湿度	0~40、85%RH(結露無きこと)

寸法図

CAD図面がホームページよりダウンロード出来ます。

2次元 CAD 3次元 CAD

原点方向を変更するには返却調整が必要ですのでご注意ください。



ストローク別寸法・質量・最高速度

ストローク	100	(150)	200	(250)	300	(350)	400	(450)	500	(550)	600	(650)	700	800	900	1000	
A	434.5	484.5	534.5	584.5	634.5	684.5	734.5	784.5	834.5	884.5	934.5	984.5	700ストローク以上は、MXMタイプのベースを使用します。取付寸法は19ページの図面をご参照下さい。				
B	304	354	404	454	504	554	604	654	704	754	804	854					
C	100	150	200	250	300	350	400	450	500	550	600	650					
D	64	114	164	214	264	314	364	414	464	514	564	614					
質量(kg)	7.1	7.6	8.1	8.6	9.1	9.6	10.1	10.7	11.2	11.7	12.2	12.7	13.2	14.2	15.2	16.2	
最高速度(mm/s) ストロークにより変化します。	500												480	480	380	310	255

適応コントローラ仕様

適応コントローラ	最大制御軸数	接続可能エンコーダ種類	操作方法	電源電圧	掲載頁
X-SEL-P/Q	6軸	アブソ/インクリ	プログラム	三相AC 200V	P463
X-SEL-J/K	4軸				P463
SSEL	2軸			単相AC 100/200V	P451
SCON	1軸				P439

ボジショナーパルス列制御

MZMタイプは標準でブレーキが付いているのでコントローラはブレーキ仕様をご使用下さい。



ご注意

(注1)50毎ストロークは標準設定です。
(注2)ストロークが長くなると、ボールネジの危険回転数の関係から最高速度が低下します。(ストローク別の最高速度は上記表参照)
(注3)加速度と可搬質量の関係については、496ページをご参照下さい。
(注4、5、6 X)内はISPAシリーズの数値です。それ以外のスペック、仕様の数値は、ISA、ISPA共通です。
(注7)ケーブル長さは最大30mです。長さ指定はm単位でお願いします。(例.X08=8m)

商品ガイド

IA単軸
ロボット

リニアサーボ
アクチュエータ

クリーンルーム
対応

防滴対応

IA直交
ロボット

テーブルトップ
タイプ

ISXスカ
ロボット

超小型電動
アクチュエータ

コントローラ

インテグレーション

ISA
ISPA

ISDA
ISPDA

IF

FS

RS

ISA-LXM-200 単軸ロボット 大型X軸長スライダタイプ 本体幅150mm 200W
ストレート形状

ISPA-LXM-200 単軸ロボット 大型X軸長スライダタイプ 本体幅150mm 200W
ストレート形状 高精度仕様



型式項目

シリーズ	タイプ	エンコーダ種類	モータ種類	リード	ストローク	適応コントローラ	ケーブル長	オプション
ISA標準仕様 ISPA高精度仕様		A:アブソリュート I:インクリメンタル	200:200W	20:20mm 10:10mm	100:100mm 1200:1200mm (50mm毎)	T1:XSEL-J/K T2:SCON SSEL XSEL-P/Q	N:無し S:3m M:5m X:長さ指定	下記オプション表 参照

型式項目の内容は13ページをご参照下さい。

型式/スペック

1.0G=9800mm/sec²

型式	エンコーダ種類	モータ出力 (W)	リード (mm)	ストローク 50mm単位 (mm) (注1)	速度(注2) (mm/s)	加速度(注3)				可搬質量(注3)				定格推力(N)
						水平(G)		垂直(G)		水平(kg)		垂直(kg)		
						定格	最大	定格	最大	定格 加速時	最大 加速時	定格 加速時	最大 加速時	
ISA[ISPA]LXM-□-200-20-□-□-□-□	アブソリュート	200	20	100-1200	1~1000	0.3	1.0	0.3	0.8	40	12	9	4	170.5
ISA[ISPA]LXM-□-200-10-□-□-□-□	インクリメンタル		10			0.3	0.6	0.3	0.5	80	40	19	14	

上記型式の□はエンコーダ種類、□はストローク、□は適応コントローラ、□はケーブル長、□はオプションが入ります。

オプション

名称	型式	参照頁	名称	型式	参照頁
AQシール	AQ	P68	マスター軸指定	LM	P69
ブレーキ	B	P68	マスター軸指定(センサ勝手違い)	LLM	P69
クリーブセンサ	C	P68	原点逆指定	NM	P69
クリーブセンサ取付側勝手違い	CL	P68	ボール保持機構付ガイド	RT	P69
原点リミットスイッチ	L	P69	スレーブ軸指定	S	P69
原点リミットスイッチ取付側勝手違い	LL	P69			

共通仕様

繰り返し位置決め精度(注4)	±0.02mm【±0.01mm】
駆動方式(注5)	ボールネジ 20mm 転造C10【転造C5相当】
バックラッシュ(注6)	0.05mm以下【0.02mm以下】
ガイド	ベース一体型
許容負荷モーメント	Ma: 104.9N・m Mb: 149.9N・m Mc: 248.9N・m
張り出し負荷長	Ma方向750mm以下 Mb・Mc方向750mm以下
ベース	材質:アルミ 白色アルマイト処理
適応コントローラ	T1:XSEL-J/K T2:XSEL-P/Q、SSEL、SCON
ケーブル長(注7)	N:ケーブルなし S:3m M:5m X:長さ指定
使用周囲温度・湿度	0~40℃、85%RH(結露無きこと)

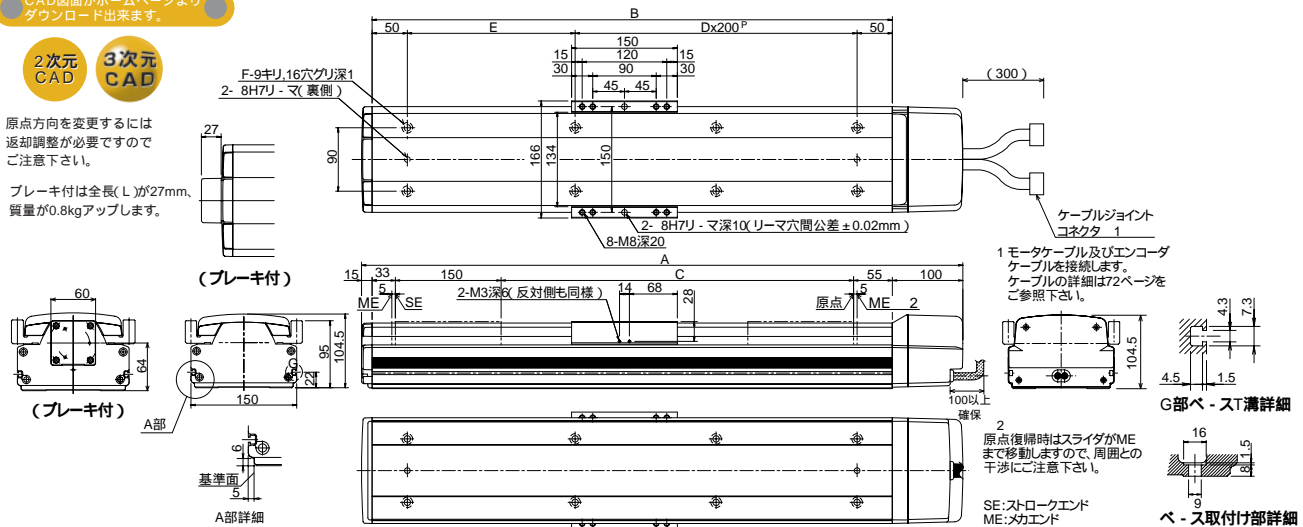
寸法図

CAD図面がホームページよりダウンロード出来ます。

2次元 CAD 3次元 CAD

原点方向を変更するには返却調整が必要ですのでご注意ください。

ブレーキ付は全長(L)が27mm、質量が0.8kgアップします。



ストローク別寸法・質量・最高速度

ストローク	100	150	200	250	300	350	400	450	500	550	600	650	700	750	800	850	900	950	1000	1050	1100	1150	1200																																											
A	453	503	553	603	653	703	753	803	853	903	953	1003	1053	1103	1153	1203	1253	1303	1353	1403	1453	1503	1553																																											
B	338	388	438	488	538	588	638	688	738	788	838	888	938	988	1038	1088	1138	1188	1238	1288	1338	1388	1438																																											
C	100	150	200	250	300	350	400	450	500	550	600	650	700	750	800	850	900	950	1000	1050	1100	1150	1200																																											
D	0	0	1	1	1	2	2	2	2	3	3	3	3	4	4	4	4	4	5	5	5	5	6																																											
E	238	288	338	388	438	488	538	588	638	688	738	788	838	888	938	988	1038	1088	1138	1188	1238	1288	1338																																											
F	4	4	6	6	6	6	8	8	8	8	10	10	10	10	12	12	12	12	14	14	14	14	16																																											
質量(kg)	11.0	11.8	12.5	13.3	14.0	14.8	15.5	16.3	17.0	17.8	18.5	19.3	20.0	20.8	21.5	22.3	23.0	23.8	24.5	25.3	26.0	26.8	27.5																																											
最高速度(mm/s)	リード20											1000																																																						
ストロークにより変化します。	リード10											500																																																						
												1000											830											690											585											500										
												470											385											320											270											235										

適応コントローラ仕様

適応コントローラ	最大制御軸数	接続可能エンコーダ種類	操作方法	電源電圧	掲載頁
X-SEL-P/Q	6軸	アブソ/インクリ	プログラム	三相AC 200V	P463
X-SEL-J/K	4軸				P463
SSEL	2軸			単相AC 100/200V	P451
SCON	1軸				P439



ご注意

(注1)50毎ストロークは標準設定です。
 (注2)ストロークが長くなると、ボールネジの危険回転数の関係から最高速度が低下します。(ストローク別の最高速度は上記表参照)
 (注3)加速度と可搬質量の関係については、496ページをご参照下さい。
 (注4、5、6 X)内はISPAシリーズの数値です。それ以外のスペック、仕様の数値は、ISA、ISPA共通です。
 (注7)ケーブル長さは最大30mです。長さ指定はm単位でお願いします。(例.X08=8m)

ISA-LXM-400 単軌ロボット 大型X軸長スライダタイプ 本体幅150mm 400W ストレート形状

ISPA-LXM-400 単軌ロボット 大型X軸長スライダタイプ 本体幅150mm 400W ストレート形状 高精度仕様

型式項目	□	—	LXM	—	□	—	□	—	□	—	□	—	□	—	□		
シリーズ	ISA標準仕様 ISPA高精度仕様	タイプ		エンコーダ種類	A:アブソリュート I:インクリメンタル	モータ種類	400:400W	リード	40:40mm 20:20mm	ストローク	100:100mm 1200:1200mm (50mm毎)	適応コントローラ	T1:XSEL-J/K T2:SCON SSEL XSEL-P/Q	ケーブル長	N:無し S:3m M:5m X:長さ指定	オプション	下記オプション表 参照



型式項目の内容は13ページをご参照下さい。

型式/スペック

1.0G=9800mm/sec²

型式	エンコーダ種類	モータ出力 (W)	リード (mm)	ストローク 50mm単位 (mm) (注1)	速度(注2) (mm/s)	加速度(注3)				可搬質量(注3)				定格推力(N)
						水平(G)		垂直(G)		水平(kg)		垂直(kg)		
						定格	最大	定格	最大	定格	最大	定格	最大	
ISA[ISPA]LXM-□-400-40-□-□-□-□	アブソリュート	400	40	100~1200	1~2000	0.3	1.0	0.3	1.0	40	15	9	4	170.0
ISA[ISPA]LXM-□-400-20-□-□-□-□	インクリメンタル		20		1~1000	0.3	1.0	0.3	0.8	80	24	19	10	340.1

上記型式の□はエンコーダ種類、□はストローク、□は適応コントローラ、□はケーブル長、□はオプションが入ります。

オプション

名称	型式	参照頁	名称	型式	参照頁
AQサークル	AQ	P68	マスター軸指定	LM	P69
ブレーキ	B	P68	マスター軸指定(センサ勝手違い)	LLM	P69
クリーブセンサ	C	P68	原点逆指定	NM	P69
クリーブセンサ取付側勝手違い	CL	P68	ボール保持機構付ガイド	RT	P69
原点リミットスイッチ	L	P69	スレーブ軸指定	S	P69
原点リミットスイッチ取付側勝手違い	LL	P69			

共通仕様

繰り返し位置決め精度(注4)	±0.02mm【±0.01mm】
駆動方式(注5)	ボールネジ 20mm 転造C10【転造C5相当】
バックラッシ(注6)	0.05mm以下【0.02mm以下】
ガイド	ベース一体型
許容負荷モーメント	Ma: 104.7N・m Mb: 149.9N・m Mc: 248.9N・m
張り出し負荷長	Ma方向750mm以下 Mb・Mc方向750mm以下
ベース	材質:アルミ 白色アルマイト処理
適応コントローラ	T1: XSEL-J/K T2: XSEL-P/Q, SSEL, SCON
ケーブル長(注7)	N:ケーブルなし S:3m M:5m X:長さ指定
使用周囲温度・湿度	0~40、85%RH(結露無きこと)

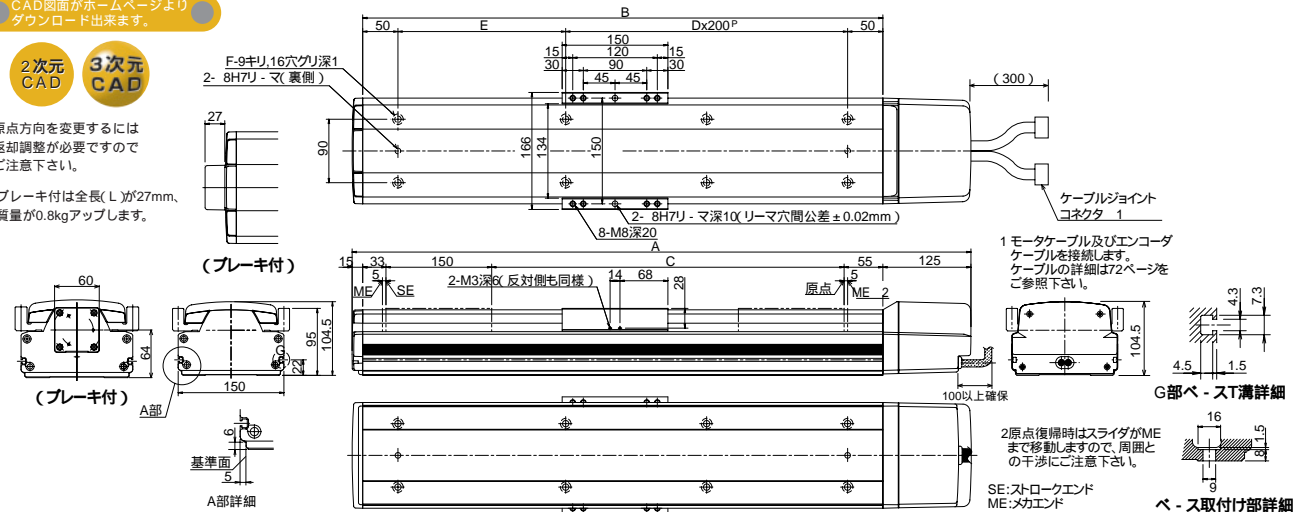
寸法図

CAD図面がホームページよりダウンロード出来ます。

2次元 CAD 3次元 CAD

原点方向を変更するには返却調整が必要ですのでご注意ください。

ブレーキ付は全長(L)が27mm、質量が0.8kgアップします。



ストローク別寸法・質量・最高速度

ストローク	100	150	200	250	300	350	400	450	500	550	600	650	700	750	800	850	900	950	1000	1050	1100	1150	1200			
A	478	528	578	628	678	728	778	828	878	928	978	1028	1078	1128	1178	1228	1278	1328	1378	1428	1478	1528	1578			
B	338	388	438	488	538	588	638	688	738	788	838	888	938	988	1038	1088	1138	1188	1238	1288	1338	1388	1438			
C	100	150	200	250	300	350	400	450	500	550	600	650	700	750	800	850	900	950	1000	1050	1100	1150	1200			
D	0	0	1	1	1	1	2	2	2	2	3	3	3	3	4	4	4	4	5	5	5	5	6			
E	238	288	338	388	438	488	538	588	638	688	738	788	838	888	938	988	1038	1088	1138	1188	1238	1288	1338			
F	4	4	6	6	6	6	8	8	8	8	10	10	10	10	12	12	12	12	14	14	14	14	16			
質量(kg)	12.0	12.8	13.5	14.3	15.0	15.8	16.5	17.3	18.0	18.8	19.5	20.3	21.0	21.8	22.5	23.3	24.0	24.8	25.5	26.3	27.0	27.8	28.5			
最高速度(mm/s)																	1660	1380	1170	1000						
ストロークにより変化します。																	830	690	585	500						

適応コントローラ仕様

適応コントローラ	最大制御軸数	接続可能エンコーダ種類	操作方法	電源電圧	掲載頁
X-SEL-P/Q	6軸	アブソ/インクリ	プログラム	三相AC 200V	P463
X-SEL-J/K	4軸				P463
SSEL	2軸			単相AC 100/200V	P451
SCON	1軸				P439



ご注意

(注1) 50毎ストロークは標準設定です。
 (注2) ストロークが長くなると、ボールネジの危険回転数の関係から最高速度が低下します(ストローク別の最高速度は上記表参照)
 (注3) 加速度と可搬質量の関係については、496ページをご参照下さい。
 (注4、5、6 X)内はISPAシリーズの数値です。
 それ以外のスペック、仕様の数値は、ISA、ISPA共通です。
 (注7) ケーブル長さは最大30mです。長さ指定はm単位でご記入下さい。
 (例 .X08 = 8m)

商品ガイド

ロボット
IA単軌

リニアサーボ
アクチキータ

クリーンルーム
対応

防滴対応

ロボット
IA直交

テーブルトップ
タイプ

ロボット
Ixsカク

超小型電動
アクチキータ

コントローラ

インテグレーション

ISA
ISPA

ISDA
ISPDA

IF

FS

RS

ISA-LXXM-200 単軸ロボット 大型X軸中間サポートタイプ 本体幅150mm 200W
ストレート形状

ISPA-LXXM-200 単軸ロボット 大型X軸中間サポートタイプ 本体幅150mm 200W
ストレート形状 高精度仕様



型式項目	□	-LXXM-	□	-200-	□	-□	-□	-□	-□	-□
シリーズ	ISA標準仕様 ISPA高精度仕様	タイプ	エンコーダ種類	モータ種類	リード	ストローク	適応コントローラ	ケーブル長	オプション	
			A:アブソリュート I:インクリメンタル	200:200W	20:20mm	1000:1000mm J 2500:2500mm (100mm毎)	T1:XSEL-J/K T2:SCON SSEL XSEL-P/Q	N:無し S:3m M:5m X:長さ指定	下記オプション表 参照	

型式項目の内容は13ページをご参照下さい。

型式/スペック

1.0G=9800mm/sec²

型式	エンコーダ種類	モータ出力 (W)	リード (mm)	ストローク 100mm単位 mm	速度(注1) (mm/s)	加速度(注2)				定格推力(N)		
						水平(G)		垂直(G)			可搬質量(注2)	
						定格	最大	定格	最大		水平(kg)	垂直(kg)
ISA[ISPA]LXXM-□-200-20-□-□-□-□	アブソリュート インクリメンタル	200	20	1000~2500	1~1000	0.3	水平専用	40	水平専用	170.5		

上記型式の□はエンコーダ種類、□はストローク、□は適応コントローラ、□はケーブル長、□はオプションが入ります。

オプション

名称	型式	参照頁	名称	型式	参照頁
AQシール	AQ	P68	マスター軸指定	LM	P69
ブレーキ	B	P68	マスター軸指定(センサ勝手違い)	LLM	P69
クリーブセンサ	C	P68	原点逆指定	NM	P69
クリーブセンサ取付側勝手違い	CL	P68	ボール保持機構付ガイド	RT	P69
原点リミットスイッチ	L	P69	スレーブ軸指定	S	P69
原点リミットスイッチ取付側勝手違い	LL	P69			

共通仕様

繰り返し位置決め精度(注3)	±0.02mm【±0.01mm】
駆動方式(注4)	ボールネジ 20mm 転造C10【転造C5相当】
バックラッシュ(注5)	0.05mm以下【0.02mm以下】
ガイド	ベース一体型
許容負荷モーメント	Ma: 104.9N・m Mb: 149.9N・m Mc: 248.9N・m
張り出し負荷長	Ma方向750mm以下 Mb・Mc方向750mm以下
ベース	材質:アルミ 白色アルマイト処理
適応コントローラ	T1:XSEL-J/K T2:XSEL-P/Q、SSEL、SCON
ケーブル長(注6)	N:ケーブルなし S:3m M:5m X:長さ指定
使用周囲温度・湿度	0~40℃、85%RH(結露無きこと)

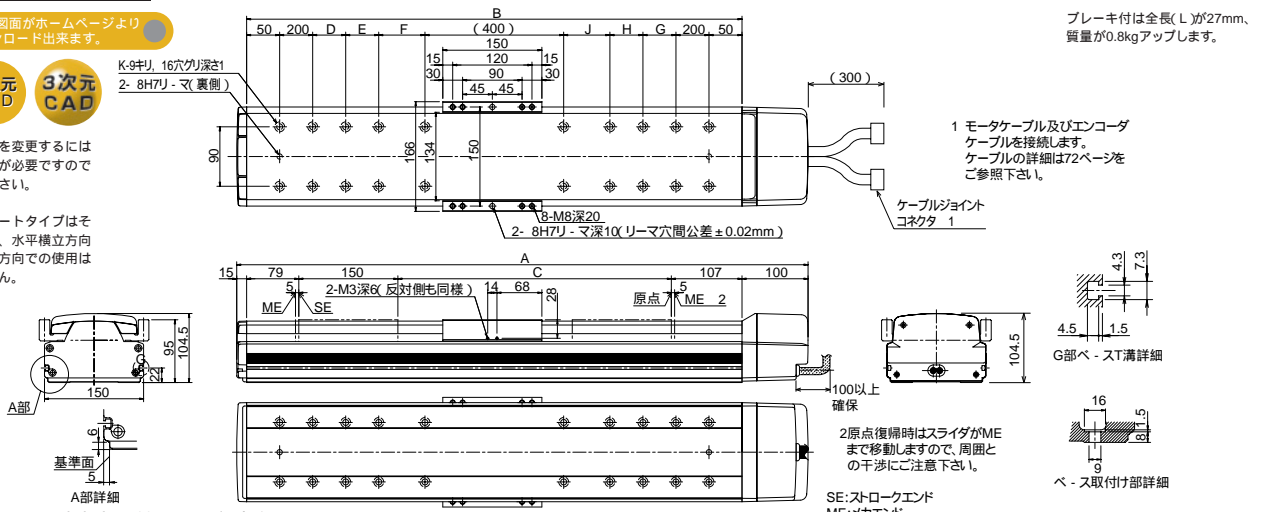
寸法図

CAD図面がホームページよりダウンロード出来ます。

2次元 CAD 3次元 CAD

原点方向を変更するには返却調整が必要ですのでご注意ください。

中間サポートタイプはその構造上、水平横立方向及び垂直方向での使用は出来ません。



ストローク別寸法・質量・最高速度

ストローク	1000	1100	1200	1300	1400	1500	1600	1700	1800	1900	2000	2100	2200	2300	2400	2500
A	1465	1565	1665	1765	1865	1965	2065	2165	2265	2365	2465	2565	2665	2765	2865	2965
B	1350	1450	1550	1650	1750	1850	1950	2050	2150	2250	2350	2450	2550	2650	2750	2850
C	1014	1114	1214	1314	1414	1514	1614	1714	1814	1914	2014	2114	2214	2314	2414	2514
D	225	275	325	375	425	475	525	575	200	200	200	200	200	200	200	200
E	0	0	0	0	0	0	0	0	425	475	525	575	200	200	200	200
F	0	0	0	0	0	0	0	0	0	0	0	0	425	475	525	575
G	225	275	325	375	425	475	525	575	200	200	200	200	200	200	200	200
H	0	0	0	0	0	0	0	0	425	475	525	575	200	200	200	200
J	0	0	0	0	0	0	0	0	0	0	0	0	425	475	525	575
K	12	12	12	12	12	12	12	12	16	16	16	16	20	20	20	20
質量(kg)	27.5	29.0	30.5	32.0	33.5	35.0	36.5	38.0	39.5	41.0	42.5	44.0	45.5	47.0	48.5	50.0
最高速度(mm/s)	1000			950			830	740	650	590	540	490	440	410	370	340

適応コントローラ仕様

適応コントローラ	最大制御軸数	接続可能エンコーダ種類	操作方法	電源電圧	掲載頁
X-SEL-P/Q	6軸	アブソ/インクリ	プログラム	三相AC 200V	P463
X-SEL-J/K	4軸				P463
SSEL	2軸			単相AC 100/200V	P451
SCON	1軸				P439



(注1)ストロークが長くなると、ボールネジの危険回転数の関係から最高速度が低下します(ストローク別の最高速度は上記表参照)

(注2)加速度と可搬質量の関係については、496ページをご参照下さい。

(注3、4、5)【 】内はISPAシリーズの数値です。それ以外のスペック、仕様の数値は、ISA、ISPA共通です。

(注6)ケーブル長さは最大30mです。長さ指定はm単位でご記入下さい。(例 .X08=8m)

ISA-LXMX-400 単軸ロボット 大型X軸中間サポートタイプ 本体幅150mm 400W ストレート形状

ISPA-LXMX-400 単軸ロボット 大型X軸中間サポートタイプ 本体幅150mm 400W ストレート形状 高精度仕様

型式項目	□	- LXMX -	□	- 400 -	□	- □ -	□	- □ -	□	- □ -	□
シリーズ	ISA標準仕様 ISPA高精度仕様	タイプ	エンコーダ種類 A: アブソリュート I: インクリメンタル	モータ種類 400: 400W	リード 40: 40mm 20: 20mm	ストローク 1000: 1000mm 1500: 1500mm 2500: 2500mm (100mm増)	適応コントローラ T1: XSEL-J/K T2: SCON SSEL XSEL-P/Q	ケーブル長 N: 無し S: 3m M: 5m X: 長さ指定	オプション 下記オプション表 参照		



型式項目の内容は13ページをご参照下さい。

型式/スペック

型式	エンコーダ種類	モータ出力 (W)	リード (mm)	ストローク (100mm単位) mm	速度(注1) (mm/s)	加速度(注2) 1.0G=9800mm/sec ²				可搬質量(注2)		定格推力(N)		
						水平(G)		垂直(G)		水平(kg)			垂直(kg)	
						定格	最大	定格	最大	定格	最大		定格	最大
ISA[ISPA]LXMX-□-400-40-□-□-□-□	アブソリュート	400	40	1000~2500	1~2000	0.3		水平専用	40		170.0			
ISA[ISPA]LXMX-□-400-20-□-□-□-□	インクリメンタル		20		1~1000	0.3			80	水平専用	340.1			

上記型式の□はエンコーダ種類、□はストローク、□は適応コントローラ、□はケーブル長、□はオプションが入ります。

オプション

名称	型式	参照頁	名称	型式	参照頁
AQシール	AQ	P68	マスター軸指定	LM	P69
ブレーキ	B	P68	マスター軸指定(センサ勝手違い)	LLM	P69
クリープセンサ	C	P68	原点逆指定	NM	P69
クリープセンサ取付側勝手違い	CL	P68	ボール保持機構付ガイド	RT	P69
原点リミットスイッチ	L	P69	スレーブ軸指定	S	P69
原点リミットスイッチ取付側勝手違い	LL	P69			

共通仕様

繰り返し位置決め精度(注3)	±0.02mm【±0.01mm】
駆動方式(注4)	ボールネジ 20mm 転造C10【転造C5相当】
バックラッシュ(注5)	0.05mm以下【0.02mm以下】
ガイド	ベース一体型
許容負荷モーメント	Ma: 104.9N・m Mb: 149.9N・m Mc: 248.9N・m
張り出し負荷長	Ma方向750mm以下 Mb・Mc方向750mm以下
ベース	材質: アルミ 白色アルマイト処理
適応コントローラ	T1: XSEL-J/K T2: XSEL-P/Q, SSEL, SCON
ケーブル長(注6)	N: ケーブルなし S: 3m M: 5m X: 長さ指定
使用周囲温度・湿度	0~40、85%RH(結露無きこと)

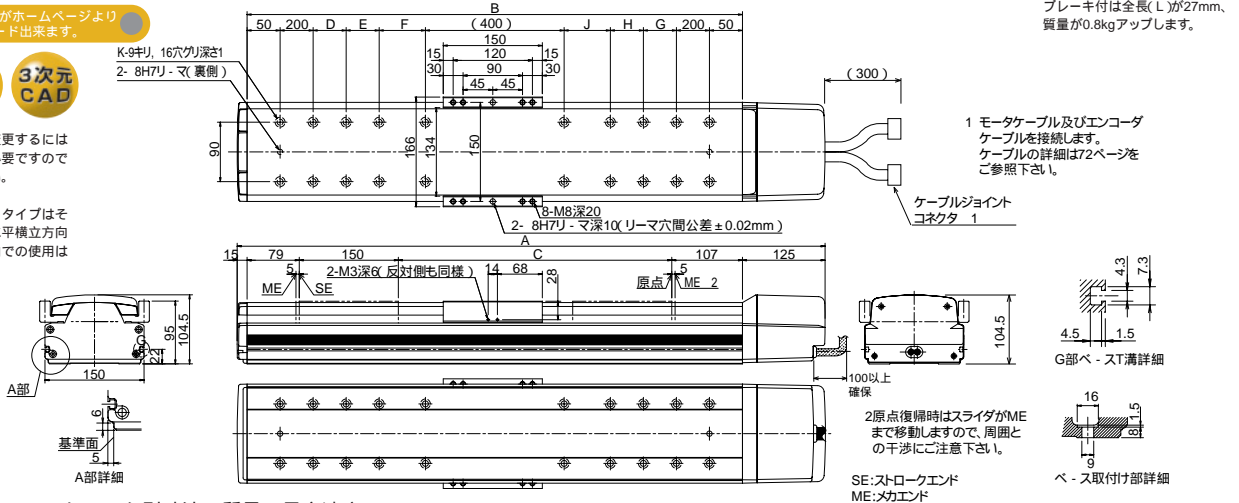
寸法図

CAD図面がホームページよりダウンロード出来ます。

2次元 CAD 3次元 CAD

原点方向を変更するには返却調整が必要ですのでご注意ください。

中間サポートタイプはその構造上、水平横立方向及び垂直方向での使用は出来ません。



ストローク別寸法・質量・最高速度

ストローク	1000	1100	1200	1300	1400	1500	1600	1700	1800	1900	2000	2100	2200	2300	2400	2500					
A	1490	1590	1690	1790	1890	1990	2090	2190	2290	2390	2490	2590	2690	2790	2890	2990					
B	1350	1450	1550	1650	1750	1850	1950	2050	2150	2250	2350	2450	2550	2650	2750	2850					
C	1014	1114	1214	1314	1414	1514	1614	1714	1814	1914	2014	2114	2214	2314	2414	2514					
D	225	275	325	375	425	475	525	575	200	200	200	200	200	200	200	200					
E	0	0	0	0	0	0	0	0	425	475	525	575	200	200	200	200					
F	0	0	0	0	0	0	0	0	0	0	0	0	425	475	525	575					
G	225	275	325	375	425	475	525	575	200	200	200	200	200	200	200	200					
H	0	0	0	0	0	0	0	0	425	475	525	575	200	200	200	200					
J	0	0	0	0	0	0	0	0	0	0	0	0	425	475	525	575					
K	12	12	12	12	12	12	12	12	16	16	16	16	20	20	20	20					
質量(kg)	28.5	30.0	31.5	33.0	34.5	36.0	37.5	39.0	40.5	42.0	43.5	45.0	46.5	48.0	49.5	51.0					
最高速度(mm/s) ストロークにより変化します。	リード40					2000					1900	1660	1480	1300	1180	1080	980	880	820	740	680
	リード20					1000					950	830	740	650	590	540	490	440	410	370	340

適応コントローラ仕様

適応コントローラ	最大制御軸数	接続可能エンコーダ種類	操作方法	電源電圧	掲載頁
X-SEL-P/Q	6軸	アブソ/インクリ	プログラム	三相AC 200V	P463
X-SEL-J/K	4軸				P463
SSEL	2軸			単相AC 100/200V	P451
SCON	1軸				P439



(注1) ストロークが長くなると、ボールネジの危険回転数の関係から最高速度が低下します(ストローク別の最高速度は上記表参照)

(注2) 加速度と可搬質量の関係については、496ページをご参照下さい。

(注3、4、5) 【 】内はISPAシリーズの数値です。それ以外のスペック、仕様の数値は、ISA、ISPA共通です。

(注6) ケーブル長さは最大30mです。長さ指定はm単位でご記入下さい。(例 .X08 = 8m)

商品ガイド

IA単軸
ロボット

リニアサーボ
アクチュエータ

クリーンルーム
対応

防滴対応

IA直交
ロボット

テーブルトップ
タイプ

ISXスカ
ンロボット

超小型電動
アクチュエータ

コントローラ

ワイヤメシ
ン

ISA
ISPA

ISDA
ISPDA

IF

FS

RS

ISA-LXUWX-200

単軸ロボット 大型X軸中間サポートダブルスライダタイプ 本体幅150mm 200W
ストレート形状

ISPA-LXUWX-200

単軸ロボット 大型X軸中間サポートダブルスライダタイプ 本体幅150mm 200W
ストレート形状 高精度仕様



型式項目

シリーズ	タイプ	エンコーダ種類	モータ種類	リード	ストローク	適応コントローラ	ケーブル長	オプション
ISA標準仕様 ISPA高精度仕様		A: アプリコート付 L: イクリメンタル	200:200W	20:20mm	1000:1000mm J 2500:2500mm (100mm毎)	T1: XSEL-J/K T2: SCON SSEL XSEL-P/Q	N: なし S: 3m M: 5m X: 長さ指定	下記オプション表 参照

型式項目の内容は13ページをご参照下さい。

型式/スペック

1.0G=9800mm/sec²

型式	エンコーダ種類	モータ出力 (W)	リード (mm)	ストローク 100mm単位 (mm)	速度(注1) (mm/s)	加速度(注2)				定格推力(N)
						水平(G)		垂直(G)		
						定格	最大	定格	最大	
ISA{ISPA}LXUWX-□-200-20-□-□-□-□	アブソリュートインクリメンタル	200	20	1000~2500	1~1000	0.3	水平専用	40	水平専用	170.5

上記型式の□はエンコーダ種類、□はストローク、□は適応コントローラ、□はケーブル長、□はオプションが入ります。

オプション

名称	型式	参照頁	名称	型式	参照頁
AQシール	AQ	P68	マスター軸指定	LM	P69
ブレーキ	B	P68	マスター軸指定(センサ勝手違い)	LLM	P69
クリップセンサ	C	P68	原点逆指定	NM	P69
クリップセンサ取付側勝手違い	CL	P68	ボール保持機構付ガイド	RT	P69
原点リミットスイッチ	L	P69	スレーブ軸指定	S	P69
原点リミットスイッチ取付側勝手違い	LL	P69			

共通仕様

繰り返し位置決め精度(注3)	±0.02mm【±0.01mm】
駆動方式(注4)	ボールネジ 20mm 転造C10【転造C5相当】
バックラッシ(注5)	0.05mm以下【0.02mm以下】
ガイド	ベース一体型
許容負荷モーメント	Ma: 179.3N・m Mb: 254.8N・m Mc: 247.0N・m
張り出し負荷長	Ma方向1250mm以下 Mb・Mc方向1250mm以下
ベース	材質: アルミ 白色アルマイト処理
適応コントローラ	T1: XSEL-J/K T2: XSEL-P/Q、SSEL、SCON
ケーブル長(注6)	N: ケーブルなし S: 3m M: 5m X: 長さ指定
使用周囲温度・湿度	0~40℃、85%RH(結露無きこと)

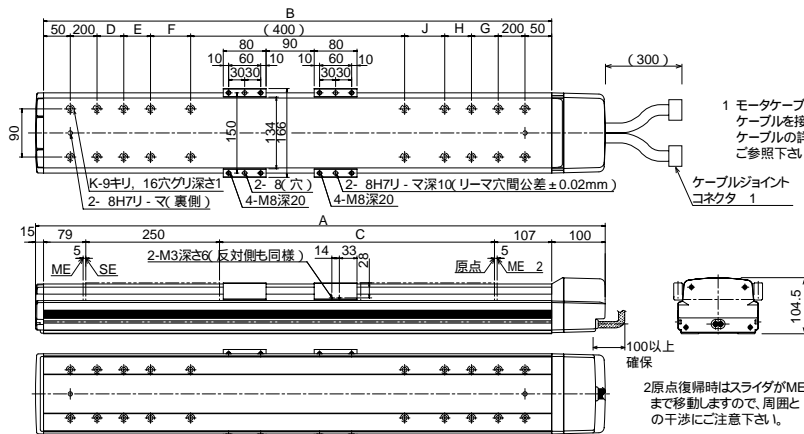
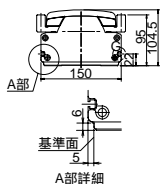
寸法図

CAD図面がホームページよりダウンロード出来ます。

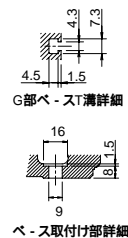
2次元 CAD 3次元 CAD

原点方向を変更するには返却調整が必要ですのでご注意ください。

中間サポートタイプはその構造上、水平直立方向及び垂直方向での使用は出来ません。



ブレーキ付は全長(L)が27mm、質量が0.8kgアップします。



ストローク寸法・質量・最高速度

ストローク	1000	1100	1200	1300	1400	1500	1600	1700	1800	1900	2000	2100	2200	2300	2400	2500
A	1565	1665	1765	1865	1965	2065	2165	2265	2365	2465	2565	2665	2765	2865	2965	3065
B	1450	1550	1650	1750	1850	1950	2050	2150	2250	2350	2450	2550	2650	2750	2850	2950
C	1014	1114	1214	1314	1414	1514	1614	1714	1814	1914	2014	2114	2214	2314	2414	2514
D	275	325	375	425	475	525	575	200	200	200	200	200	200	200	200	200
E	0	0	0	0	0	0	0	425	475	525	575	200	200	200	200	200
F	0	0	0	0	0	0	0	0	0	0	425	475	525	575	625	
G	275	325	375	425	475	525	575	200	200	200	200	200	200	200	200	200
H	0	0	0	0	0	0	0	425	475	525	575	200	200	200	200	200
J	0	0	0	0	0	0	0	0	0	0	425	475	525	575	625	
K	12	12	12	12	12	12	12	16	16	16	16	20	20	20	20	20
質量(kg)	29.0	30.5	32.0	33.5	35.0	36.5	38.0	39.5	41.0	42.5	44.0	45.5	47.0	48.5	50.0	51.5
最高速度(mm/s) ストロークにより変化します。	1000					950	830	740	650	590	540	490	440	410	370	340

適応コントローラ仕様

適応コントローラ	最大制御軸数	接続可能エンコーダ種類	操作方法	電源電圧	掲載頁
X-SEL-P/Q	6軸	アブソ/インクリ	プログラム	三相AC 200V	P463
X-SEL-J/K	4軸				P463
SSEL	2軸			単相AC 100/200V	P451
SCON	1軸				P439



(注1) ストロークが長くなると、ボールネジの危険回転数の関係から最高速度が低下します(ストローク別の最高速度は上記表参照)

(注2) 加速度と可搬質量の関係については、496ページをご参照下さい。

(注3、4、5) 【 】内はISPAシリーズの数値です。それ以外のスペック、仕様の数値は、ISA、ISPA共通です。

(注6) ケーブル長は最大30mです。長さ指定はm単位でご記入下さい。(例 .X08=8m)

ISA-LXUWX-400

単軸ロボット 大型X軸中間サポートダブルスライダタイプ 本体幅150mm 400W
ストレート形状

ISPA-LXUWX-400

単軸ロボット 大型X軸中間サポートダブルスライダタイプ 本体幅150mm 400W
ストレート形状 高精度仕様

型式項目

シリーズ	タイプ	エンコーダ種類	モータ種類	リード	ストローク	適応コントローラ	ケーブル長	オプション
ISA標準仕様 ISPA高精度仕様		A:アブソリュート I:インクリメンタル	400:400W	40:40mm 20:20mm	1000:1000mm ↓ 2500:2500mm (100mm毎)	T1:XSEL-J/K T2:SCON SSEL XSEL-P/Q	N:無し S:3m M:5m X:長さ指定	下記オプション表 参照



型式項目の内容は13ページをご参照下さい。

型式/スペック

1.0G=9800mm/sec²

型式	エンコーダ種類	モータ出力 (W)	リード (mm)	ストローク 100mm単位 mm	速度(注1) (mm/s)	加速度(注2)				可搬質量(注2)		定格推力(N)
						水平(G)		垂直(G)		水平(kg)	垂直(kg)	
						定格	最大	定格	最大	定格 加速時	最大 加速時	
ISA[ISPA]LXUWX-□-400-40-□-□-□-□	アブソリュート	400	40	1000~2500	1~2000	0.3		水平専用		40	水平専用	170.0
ISA[ISPA]LXUWX-□-400-20-□-□-□-□	インクリメンタル		20		1~1000	0.3		水平専用		80	水平専用	340.1

上記型式の□はエンコーダ種類、□はストローク、□は適応コントローラ、□はケーブル長、□はオプションが入ります。

オプション

名称	型式	参照頁	名称	型式	参照頁
AQシール	AQ	P68	マスター軸指定	LM	P69
ブレーキ	B	P68	マスター軸指定(センサ勝手違い)	LLM	P69
クリープセンサ	C	P68	原点逆指定	NM	P69
クリープセンサ取付側勝手違い	CL	P68	ボール保持機構付ガイド	RT	P69
原点リミットスイッチ	L	P69	スレーブ軸指定	S	P69
原点リミットスイッチ取付側勝手違い	LL	P69			

共通仕様

繰り返し位置決め精度(注3)	±0.02mm【±0.01mm】
駆動方式(注4)	ボールネジ 20mm 転造C10【転造C5相当】
バックラッシュ(注5)	0.05mm以下【0.02mm以下】
ガイド	ベース一体型
許容負荷モーメント	Ma: 179.3N・m Mb: 254.8N・m Mc: 247.0N・m
張り出し負荷長	Ma方向1250mm以下 Mb・Mc方向1250mm以下
ベース	材質:アルミ 白色アルマイト処理
適応コントローラ	T1:XSEL-J/K T2:XSEL-P/Q、SSEL、SCON
ケーブル長(注6)	N:ケーブルなし S:3m M:5m X:長さ指定
使用周囲温度・湿度	0~40、85%RH(結露無きこと)

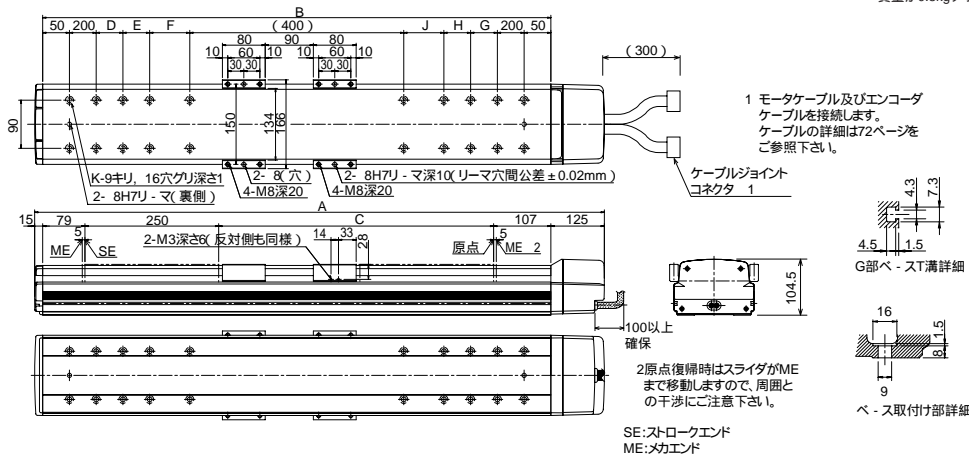
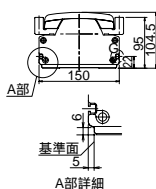
寸法図

CAD図面がホームページよりダウンロード出来ます。

2次元 CAD 3次元 CAD

原点方向を変更するには返却調整が必要です。ご注意ください。

中間サポートタイプはその構造上、水平横立方向及び垂直方向での使用は出来ません。



ブレーキ付は全長(L)が27mm、質量が0.8kgアップします。

ストローク別寸法・質量・最高速度

ストローク	1000	1100	1200	1300	1400	1500	1600	1700	1800	1900	2000	2100	2200	2300	2400	2500	
A	1590	1690	1790	1890	1990	2090	2190	2290	2390	2490	2590	2690	2790	2890	2990	3090	
B	1450	1550	1650	1750	1850	1950	2050	2150	2250	2350	2450	2550	2650	2750	2850	2950	
C	1014	1114	1214	1314	1414	1514	1614	1714	1814	1914	2014	2114	2214	2314	2414	2514	
D	275	325	375	425	475	525	575	200	200	200	200	200	200	200	200	200	
E	0	0	0	0	0	0	0	425	475	525	575	200	200	200	200	200	
F	0	0	0	0	0	0	0	0	0	0	0	425	475	525	575	625	
G	275	325	375	425	475	525	575	200	200	200	200	200	200	200	200	200	
H	0	0	0	0	0	0	0	425	475	525	575	200	200	200	200	200	
J	0	0	0	0	0	0	0	0	0	0	0	425	475	525	575	625	
K	12	12	12	12	12	12	12	16	16	16	16	20	20	20	20	20	
質量(kg)	30.0	31.5	33.0	34.5	36.0	37.5	39.0	40.5	42.0	43.5	45.0	46.5	48.0	49.5	51.0	52.5	
最高速度(mm/s) ストロークにより変化します。	リード40					2000	1900	1660	1480	1300	1180	1080	980	880	820	740	680
	リード20					1000	950	830	740	650	590	540	490	440	410	370	340

適応コントローラ仕様

適応コントローラ	最大制御軸数	接続可能エンコーダ種類	操作方法	電源電圧	掲載頁
X-SEL-P/Q	6軸	アブソ/インクリ	プログラム	三相AC 200V	P463
X-SEL-J/K	4軸			単相AC 100/200V	P463
SSEL	2軸				P451
SCON	1軸				P439



ご注意

(注1)ストロークが長くなると、ボールネジの危険回転数の関係から最高速度が低下します(ストローク別の最高速度は上記表参照)

(注2)加速度と可搬質量の関係については、496ページをご参照下さい。

(注3、4、5)【 】内はISPAシリーズの数値です。それ以外のスペック、仕様の数値は、ISA、ISPA共通です。

(注6)ケーブル長は最大30mです。長さ指定はm単位でご記入下さい。(例.X08=8m)

商品ガイド

IA単軸
ロボット

リニアサーボ
アクチュエータ

クリーンルーム
対応

防滴対応

IA直交
ロボット

テーブルトップ
タイプ

ISXスカ
ンロボット

超小型電動
アクチュエータ

コントローラ

インテグレーション

ISA
ISPA

ISDA
ISPDA

IF

FS

RS

ISA-LYM-200 単軸ロボット 大型Y軸長スライダタイプ 本体幅150mm 200W
ストレート形状

ISPA-LYM-200 単軸ロボット 大型Y軸長スライダタイプ 本体幅150mm 200W
ストレート形状 高精度仕様



型式項目

シリーズ	タイプ	エンコーダ種類	モータ種類	リード	ストローク	適応コントローラ	ケーブル長	オプション
ISA標準仕様 ISPA高精度仕様		A:アブソリュート I:インクリメンタル	200:200W	20:20mm 10:10mm	100:100mm 1200:1200mm (50mm毎)	T1:XSEL-J/K T2:SCON SSEL XSEL-P/Q	N:無し S:3m M:5m X:長さ指定	下記オプション表 参照

型式項目の内容は13ページをご参照下さい。

型式/スペック

1.0G=9800mm/sec²

型式	エンコーダ種類	モータ出力 (W)	リード (mm)	ストローク 50mm単位 (mm) (注1)	速度(注2) (mm/s)	加速度(注3)				可搬質量(注3)				定格推力(N)
						水平(G)		垂直(G)		水平(kg)		垂直(kg)		
						定格	最大	定格	最大	定格	最大	定格	最大	
ISA[ISPA]LYM-□-200-20-□-□-□-□	アブソリュート	200	20	100~1200	1~1000	0.3	1.0	0.3	0.8	40	12	9	4	170.5
ISA[ISPA]LYM-□-200-10-□-□-□-□	インクリメンタル		10		1~500	0.3	0.6	0.3	0.5	80	40	19	14	340.1

上記型式の□はエンコーダ種類、□はストローク、□は適応コントローラ、□はケーブル長、□はオプションが入ります。

オプション

名称	型式	参照頁	名称	型式	参照頁
AQシール	AQ	P68	マスター軸指定	LM	P69
ブレーキ	B	P68	マスター軸指定(センサ勝手違い)	LLM	P69
クリーブセンサ	C	P68	原点逆指定	NM	P69
クリーブセンサ取付側勝手違い	CL	P68	ボール保持機構付ガイド	RT	P69
原点リミットスイッチ	L	P69	スレーブ軸指定	S	P69
原点リミットスイッチ取付側勝手違い	LL	P69			

共通仕様

繰り返し位置決め精度(注4)	±0.02mm【±0.01mm】
駆動方式(注5)	ボールネジ 20mm 転造C10【転造C5相当】
バックラッシ(注6)	0.05mm以下【0.02mm以下】
ガイド	ベース一体型
許容負荷モーメント	Ma: 104.9N・m Mb: 149.9N・m Mc: 124.5N・m
張り出し負荷長	Ma方向750mm以下 Mb・Mc方向750mm以下
ベース	材質:アルミ 白色アルマイト処理
適応コントローラ	T1:XSEL-J/K T2:XSEL-P/Q、SSEL、SCON
ケーブル長(注7)	N:ケーブルなし S:3m M:5m X:長さ指定
使用周囲温度・湿度	0~40℃、85%RH(結露無きこと)

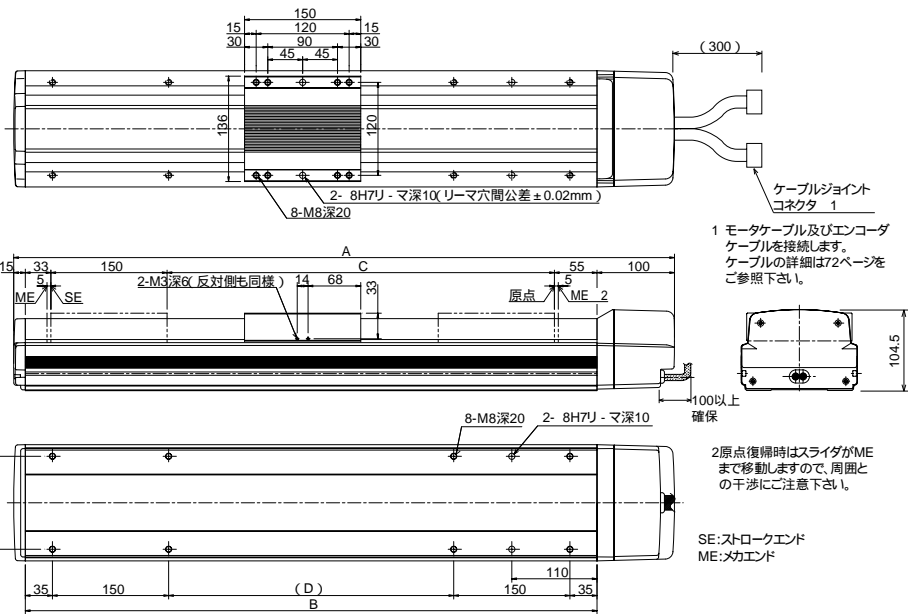
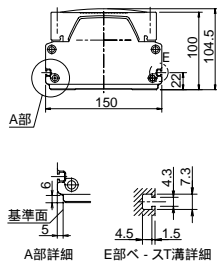
寸法図

CAD図面がホームページよりダウンロード出来ます。

2次元 CAD 3次元 CAD

原点方向を変更するには返却調整が必要ですのでご注意ください。

ブレーキ付は全長(L)が27mm、質量が0.8kgアップします。



ストローク別寸法・質量・最高速度

ストローク	100	150	200	250	300	350	400	450	500	550	600	650	700	750	800	850	900	950	1000	1050	1100	1150	1200
A	453	503	553	603	653	703	753	803	853	903	953	1003	1053	1103	1153	1203	1253	1303	1353	1403	1453	1503	1553
B	338	388	438	488	538	588	638	688	738	788	838	888	938	988	1038	1088	1138	1188	1238	1288	1338	1388	1438
C	100	150	200	250	300	350	400	450	500	550	600	650	700	750	800	850	900	950	1000	1050	1100	1150	1200
D	-	18	68	118	168	218	268	318	368	418	468	518	568	618	668	718	768	818	868	918	968	1018	1068
質量(kg)	11.0	11.8	12.5	12.3	14.1	14.9	15.7	16.5	17.3	18.1	18.8	19.6	20.4	21.2	22.0	22.8	23.5	24.3	25.1	25.9	26.7	27.5	28.2
最高速度(mm/s)	リード20											リード10											
ストロークにより変化します。	1000											500											
	470											235											

適応コントローラ仕様

適応コントローラ	最大制御軸数	接続可能エンコーダ種類	操作方法	電源電圧	掲載頁
X-SEL-P/Q	6軸	アブソ/インクリ	プログラム	三相AC 200V	P463
X-SEL-J/K	4軸			単相AC 100/200V	P463
SSEL	2軸				P451
SCON	1軸				P439



ご注意

(注1)50毎ストロークは標準設定です。
 (注2)ストロークが長くなると、ボールネジの危険回転数の関係から最高速度が低下します(ストローク別の最高速度は上記表参照)
 (注3)加速度と可搬質量の関係については、496ページをご参照下さい。
 (注4、5、6 X)内はISPAシリーズの数値です。それ以外のスペック、仕様の数値は、ISA、ISPA共通です。
 (注7)ケーブル長さは最大30mです。長さ指定はm単位でご記入下さい。(例.X08=8m)

ISA-LYM-400 単軸ロボット 大型Y軸長スライダタイプ 本体幅150mm 400W

ストレート形状

ISPA-LYM-400 単軸ロボット 大型Y軸長スライダタイプ 本体幅150mm 400W

ストレート形状 高精度仕様



型式項目	□	—	LYM	—	□	—	□	—	□	—	□	—	□	—	□
シリーズ	ISA標準仕様	タイプ	エンコーダ種類	モータ種類	リード	ストローク	適応コントローラ	ケーブル長	オプション						
ISA標準仕様		A:アブソリュート I:インクリメンタル	400:400W	40:40mm 20:20mm	100:100mm 1200:1200mm (50mm毎)	T1:XSEL-J/K T2:SCON SSEL XSEL-P/Q	N:無し S:3m M:5m X:長さ指定	下記オプション表参照							

型式項目の内容は13ページをご参照下さい。

型式/スペック

1.0G=9800mm/sec²

型式	エンコーダ種類	モータ出力 (W)	リード (mm)	ストローク 50mm単位 (mm) (注1)	速度(注2) (mm/s)	加速度(注3)				可搬質量(注3)				定格推力(N)
						水平(G)		垂直(G)		水平(kg)		垂直(kg)		
						定格	最大	定格	最大	定格	最大	定格	最大	
ISA[ISPA]LYM-□-400-40-□-□-□-□	アブソリュート	400	40	100~1200	1~2000	0.3	1.0	0.3	1.0	40	15	9	4	170.0
ISA[ISPA]LYM-□-400-20-□-□-□-□	インクリメンタル		20		1~1000	0.3	1.0	0.3	0.8	80	24	19	10	340.1

上記型式の□はエンコーダ種類、□はストローク、□は適応コントローラ、□はケーブル長、□はオプションが入ります。

オプション

名称	型式	参照頁	名称	型式	参照頁
AQシール	AQ	P68	マスター軸指定	LM	P69
ブレーキ	B	P68	マスター軸指定(センサ勝手違い)	LLM	P69
クリープセンサ	C	P68	原点逆指定	NM	P69
クリープセンサ取付側勝手違い	CL	P68	ボール保持機構付ガイド	RT	P69
原点リミットスイッチ	L	P69	スレーブ軸指定	S	P69
原点リミットスイッチ取付側勝手違い	LL	P69			

共通仕様

繰り返し位置決め精度(注4)	±0.02mm【±0.01mm】
駆動方式(注5)	ボールネジ 20mm 転造C10【転造C5相当】
バックラッシュ(注6)	0.05mm以下【0.02mm以下】
ガイド	ベース一体型
許容負荷モーメント	Ma: 104.9N・m Mb: 149.9N・m Mc: 124.5N・m
張り出し負荷長	Ma方向750mm以下 Mb・Mc方向750mm以下
ベース	材質:アルミ 白色アルマイト処理
適応コントローラ	T1: XSEL-J/K T2: XSEL-P/Q, SSEL, SCON
ケーブル長(注7)	N:ケーブルなし S:3m M:5m X:長さ指定
使用周囲温度・湿度	0~40、85%RH(結露無きこと)

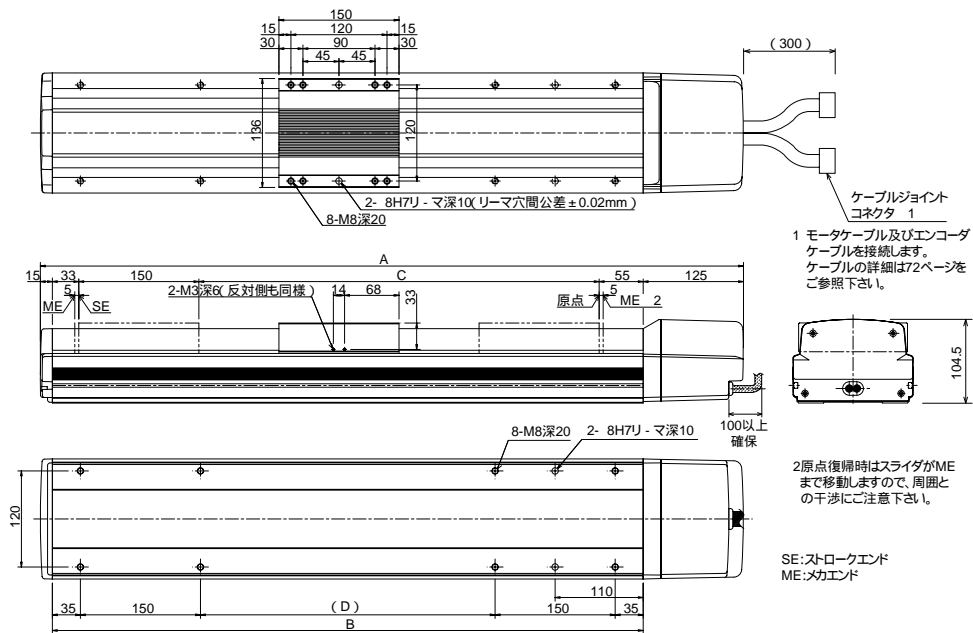
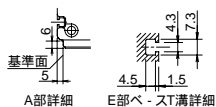
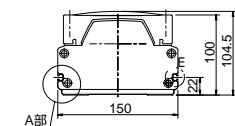
寸法図

CAD図面がホームページよりダウンロード出来ます。

2次元 CAD 3次元 CAD

原点方向を変更するには返却調整が必要ですのでご注意ください。

ブレーキ付は全長(L)が27mm、質量が0.8kgアップします。



ケーブルジョイントコネクタ 1
1 モータケーブル及びエンコーダケーブルを接続します。ケーブルの詳細は72ページをご参照下さい。
2 原点復帰時はスライダがMEまで移動しますので、周囲との干渉にご注意下さい。

ストローク別寸法・質量・最高速度

ストローク	100	150	200	250	300	350	400	450	500	550	600	650	700	750	800	850	900	950	1000	1050	1100	1150	1200			
A	478	528	578	628	678	728	778	828	878	928	978	1028	1078	1128	1178	1228	1278	1328	1378	1428	1478	1528	1578			
B	338	388	438	488	538	588	638	688	738	788	838	888	938	988	1038	1088	1138	1188	1238	1288	1338	1388	1438			
C	100	150	200	250	300	350	400	450	500	550	600	650	700	750	800	850	900	950	1000	1050	1100	1150	1200			
D	-	18	68	118	168	218	268	318	368	418	468	518	568	618	668	718	768	818	868	918	968	1018	1068			
質量(kg)	12.0	12.8	13.5	14.3	15.1	15.9	16.7	17.5	18.3	19.1	19.8	20.6	21.4	22.2	23.0	23.8	24.5	25.3	26.1	26.9	27.7	28.5	29.2			
最高速度(mm/s)	リード40								2000								1660				1380		1170		1000	
ストロークにより変化します。	リード20								1000								830				690		585		500	

適応コントローラ仕様

適応コントローラ	最大制御軸数	接続可能エンコーダ種類	操作方法	電源電圧	掲載頁
X-SEL-P/Q	6軸	アブソ/インクリ	プログラム	三相AC 200V	P463
X-SEL-J/K	4軸			単相AC 100/200V	P463
SSEL	2軸				P451
SCON	1軸				P439



ご注意

(注1)50毎ストロークは標準設定です。
(注2)ストロークが長くなると、ボールネジの危険回転数の関係から最高速度が低下します(ストローク別の最高速度は上記表参照)
(注3)加速度と可搬質量の関係については、496ページをご参照下さい。
(注4、5、6 X)内はISPAシリーズの数値です。それ以外のスペック、仕様の数値は、ISA、ISPA共通です。
(注7)ケーブル長さは最大30mです。長さ指定はm単位でご記入下さい。(例.X08=8m)

商品ガイド

IA単軸
ロボット

リニアサーボ
アクチュエータ

クリーンルーム
対応

防滴対応

IA直交
ロボット

テーブルトップ
タイプ

ISXスカ
ロボット

超小型電動
アクチュエータ

コントローラ

オンラインシ
ン

ISA
ISPA

ISDA
ISPDA

IF

FS

RS

ISA-LZM-200 単軸ロボット 大型垂直軸長スライダタイプ 本体幅150mm 200W
ストレート形状

ISPA-LZM-200 単軸ロボット 大型垂直軸長スライダタイプ 本体幅150mm 200W
ストレート形状 **高精度仕様**



型式項目

シリーズ	タイプ	エンコーダ種類	モータ種類	リード	ストローク	適応コントローラ	ケーブル長	オプション
ISA標準仕様 ISPA高精度仕様		A:アブソリュート I:インクリメンタル	200:200W	10:10mm	100:100mm 1200:1200mm (50mm毎)	T1:XSEL-J/K T2:SCON SSEL XSEL-P/Q	N:無し S:3m M:5m X:長さ指定	下記オプション表 参照

型式項目の内容は13ページをご参照下さい。

型式/スペック

1.0G=9800mm/sec²

型式	エンコーダ種類	モータ出力 (W)	リード (mm)	ストローク 50mm単位 (mm) (注1)	速度(注2) (mm/s)	加速度(注3)				可搬質量(注3)		定格推力(N)
						水平(G)		垂直(G)		水平(kg)	垂直(kg)	
						定格	最大	定格	最大	定格 加速時	最大 加速時	
ISA[ISPA]LZM-□-200-10-□-□-□-□-□	アブソリュート インクリメンタル	200	10	100-1200	1-500	垂直専用	0.3	0.5	垂直専用	19	14	340.1

上記型式の□はエンコーダ種類、□はストローク、□は適応コントローラ、□はケーブル長、□はオプションが入ります。

オプション

名称	型式	参照頁	名称	型式	参照頁
AQシール	AQ	P68	マスター軸指定	LM	P69
ブレーキ	B	P68	マスター軸指定(センサ勝手違い)	LLM	P69
クリープセンサ	C	P68	原点逆指定	NM	P69
クリープセンサ取付側勝手違い	CL	P68	ボール保持機構付ガイド	RT	P69
原点リミットスイッチ	L	P69	スレーブ軸指定	S	P69
原点リミットスイッチ取付側勝手違い	LL	P69			

LZMタイプはブレーキBが標準装備となります。

共通仕様

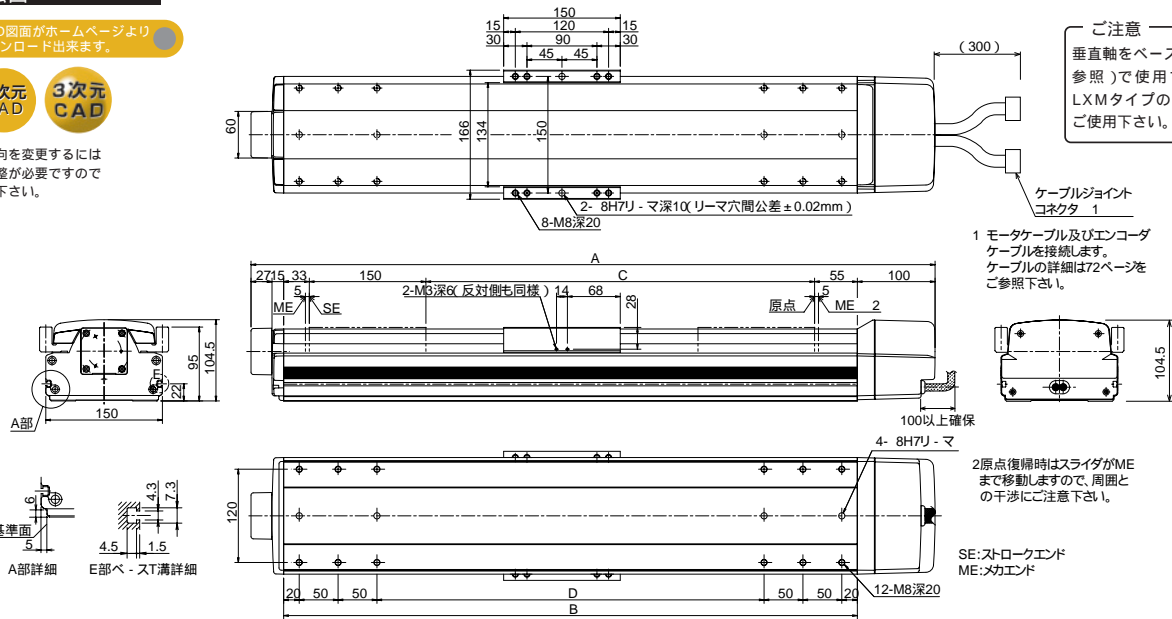
繰り返し位置決め精度(注4)	±0.02mm【±0.01mm】
駆動方式(注5)	ボールネジ 20mm 転造C10【転造C5相当】
バックラッシ(注6)	0.05mm以下【0.02mm以下】
ガイド	ベース一体型
許容負荷モーメント	Ma:104.9N・m Mb:149.9N・m Mc:124.5N・m
ブレーキ	乾式単板無励磁作動電磁ブレーキ標準装備
ベース	材質:アルミ 白色アルマイト処理
適応コントローラ	T1:XSEL-J/K T2:XSEL-P/Q、SSEL、SCON
ケーブル長(注7)	N:ケーブルなし S:3m M:5m X:長さ指定
使用周囲温度・湿度	0~40、85%RH(結露無きこと)

寸法図

CAD図面がホームページよりダウンロード出来ます。

2次元 CAD 3次元 CAD

原点方向を変更するには
返却調整が必要ですので
ご注意ください。



ストローク別寸法・質量・最高速度

ストローク	100	(150)	200	(250)	300	(350)	400	(450)	500	(550)	600	(650)	700	800	900	1000	1100	1200	
A	480	530	580	630	680	730	780	830	880	930	980	1030	700ストローク以上は、LXMタイプのベースを使用します。 取付寸法は25ページの図面をご参照下さい。	21.8	23.4	24.9	26.5	28.1	29.6
B	338	388	438	488	538	588	638	688	738	788	838	888		21.8	23.4	24.9	26.5	28.1	29.6
C	100	150	200	250	300	350	400	450	500	550	600	650		21.8	23.4	24.9	26.5	28.1	29.6
D	98	148	198	248	298	348	398	448	498	548	598	648		21.8	23.4	24.9	26.5	28.1	29.6
質量(kg)	12.4	13.2	13.9	14.7	15.5	16.3	17.1	17.9	18.7	19.5	20.2	21.0	21.8	23.4	24.9	26.5	28.1	29.6	
最高速度(mm/s) ストロークにより 変化します。	500												470	385	320	270	235		

適応コントローラ仕様

適応コントローラ	最大制御軸数	接続可能エンコーダ種類	操作方法	電源電圧	掲載頁
X-SEL-P/Q	6軸	アブソ/インクリ	プログラム	三相AC 200V	P463
X-SEL-J/K	4軸				P463
SSEL	2軸			単相AC 100/200V	P451
SCON	1軸				P439

ボジショナーパルス列制御

LZMタイプは標準でブレーキが付いているのでコントローラはブレーキ仕様をご使用下さい。



ご注意

(注1)50毎ストロークは標準設定です。
(注2)ストロークが長くなると、ボールネジの危険回転数の関係から最高速度が低下します(ストローク別の最高速度は上記表参照)
(注3)加速度と可搬質量の関係については、496ページをご参照下さい。
(注4、5、6 X)内はISPAシリーズの数値です。それ以外のスペック、仕様の数値は、ISA、ISPA共通です。
(注7)ケーブル長さは最大30mです。長さ指定はm単位でご記入下さい。(例.X08=8m)

ISA-LZM-400 単軌ロボット 大型垂直軸長スライダタイプ 本体幅150mm 400W
ストレート形状

ISPA-LZM-400 単軌ロボット 大型垂直軸長スライダタイプ 本体幅150mm 400W
ストレート形状 高精度仕様

型式項目	□	- LZM -	□	- 400 -	□	- □ -	□	- □ -	□	- □ -	□
シリーズ	ISA標準仕様 ISPA高精度仕様	タイプ	エンコーダ種類 A:アブソリュート I:インクリメンタル	モータ種類 400:400W	リード 10:10mm	ストローク 100:100mm 1200:1200mm (50mm毎)	適応コントローラ T1:XSEL-J/K T2:SCON SSEL XSEL-P/Q	ケーブル長 N:無し S:3m M:5m X:長さ指定	オプション 下記オプション表 参照		



型式項目の内容は13ページをご参照下さい。

型式/スペック

型式	エンコーダ種類	モータ出力 (W)	リード (mm)	ストローク 50mm単位 (mm) (注1)	速度(注2) (mm/s)	加速度(注3)				可搬質量(注3)		定格推力(N)		
						水平(G)		垂直(G)		水平(kg)			垂直(kg)	
						定格	最大	定格	最大	定格	最大		定格	最大
ISA[ISPA]LZM-□-400-10-□-□-□-□-□	アブソリュート インクリメンタル	400	10	100~1200	1~500	垂直専用	0.3	0.5	垂直専用	39	28	680.2		

上記型式の□はエンコーダ種類、□はストローク、□は適応コントローラ、□はケーブル長、□はオプションが入ります。

オプション

名称	型式	参照頁	名称	型式	参照頁
AQシール	AQ	P68	マスター軸指定	LM	P69
ブレーキ	B	P68	マスター軸指定(センサ勝手違い)	LLM	P69
クリーブセンサ	C	P68	原点逆指定	NM	P69
クリーブセンサ取付側勝手違い	CL	P68	ボール保持機構付ガイド	RT	P69
原点リミットスイッチ	L	P69	スレーブ軸指定	S	P69
原点リミットスイッチ取付側勝手違い	LL	P69			

LZMタイプはブレーキBが標準装備となります。

共通仕様

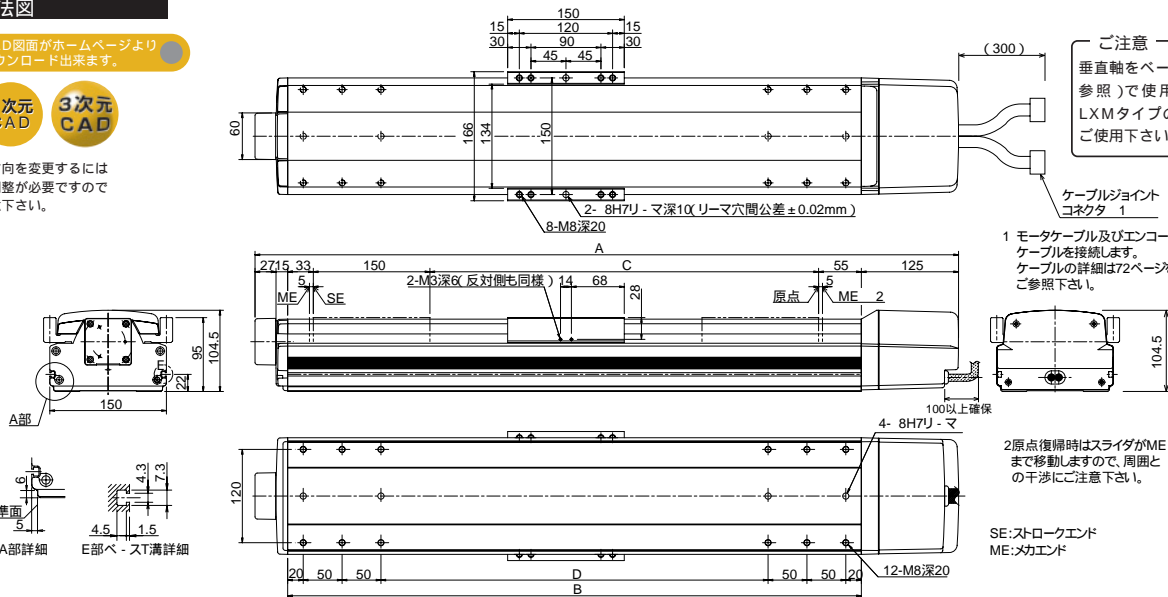
繰返し位置決め精度(注4)	±0.02mm【±0.01mm】
駆動方式(注5)	ボールネジ 20mm 転造C10【転造C5相当】
バックラッシ(注6)	0.05mm以下【0.02mm以下】
ガイド	ベース一体型
許容負荷モーメント	Ma: 104.9N・m Mb: 149.9N・m Mc: 124.5N・m
ブレーキ	乾式単板無励磁作動電磁ブレーキ標準装備
ベース	材質:アルミ 白色アルマイト処理
適応コントローラ	T1: XSEL-J/K T2: XSEL-P/Q, SSEL, SCON
ケーブル長(注7)	N:ケーブルなし S:3m M:5m X:長さ指定
使用周囲温度・湿度	0~40、85%RH(結露無きこと)

寸法図

CAD図面がホームページよりダウンロード出来ます。

2次元 CAD 3次元 CAD

原点方向を変更するには返却調整が必要ですのでご注意ください。



ストローク別寸法・質量・最高速度

ストローク	100	(150)	200	(250)	300	(350)	400	(450)	500	(550)	600	(650)	700	800	900	1000	1100	1200	
A	505	555	605	655	705	755	805	855	905	955	1005	1055	700ストローク以上は、LXMタイプのベースを使用します。 取付寸法は26ページの図面をご参照下さい。	21.8	23.4	24.9	26.5	28.1	29.6
B	338	388	438	488	538	588	638	688	738	788	838	888							
C	100	150	200	250	300	350	400	450	500	550	600	650							
D	98	148	198	248	298	348	398	448	498	548	598	648							
質量(kg)	12.4	13.2	13.9	14.7	15.5	16.3	17.1	17.9	18.7	19.5	20.2	21.0							
最高速度(mm/s) ストロークにより変化します。	500																		

適応コントローラ仕様

適応コントローラ	最大制御軸数	接続可能エンコーダ種類	操作方法	電源電圧	掲載頁
X-SEL-P/Q	6軸	アブソ/インクリ	プログラム	三相AC 200V	P463
X-SEL-J/K	4軸				P463
SSEL	2軸			単相AC 100/200V	P451
SCON	1軸			ポジションナールス列制御	P439

LZMタイプは標準でブレーキが付いているのでコントローラはブレーキ仕様をご使用下さい。



ご注意

(注1) 50毎ストロークは標準設定です。
 (注2) ストロークが長くなると、ボールネジの危険回転数の関係から最高速度が低下します(ストローク別の最高速度は上記表参照)
 (注3) 加速度と可搬質量の関係については、496ページをご参照下さい。
 (注4、5、6 X) 内はISPAシリーズの数値です。それ以外のスペック、仕様の数値は、ISA、ISPA共通です。
 (注7) ケーブル長さは最大30mです。長さ指定はm単位でご記入下さい。(例 X08=8m)

商品ガイド

IA単軌
ロボット

リニアサーボ
アクチュエータ

クリーンルーム
対応

防滴対応

IA直交
ロボット

テーブルトップ
タイプ

ISXスカ
ロボット

超小型電動
アクチュエータ

コントローラ

インテグレーション

ISA
ISPA

ISDA
ISPDA

IF

FS

RS

ISA-WXM-600 単軸ロボット 超大型X軸長スライダタイプ 本体幅198mm 600W ストレータ形状

ISPA-WXM-600 単軸ロボット 超大型X軸長スライダタイプ 本体幅198mm 600W ストレータ形状 高精度仕様



型式項目

シリーズ	タイプ	エンコーダ種類	モータ種類	リード	ストローク	適応コントローラ	ケーブル長	オプション
ISA標準仕様 ISPA高精度仕様		A:アブソリュート I:インクリメンタル	600:600W	40:40mm 20:20mm 10:10mm	100:100mm ↓ 1300:1300mm (100mm毎)	T1:XSEL-J/K T2:SCON SSEL XSEL-P/Q	N:無し S:3m M:5m X:長さ指定	下記オプション表 参照

型式項目の内容は13ページをご参照下さい。

型式/スペック

1.0G=9800mm/sec²

型式	エンコーダ種類	モータ出力 (W)	リード (mm)	ストローク 100mm単位 (mm)	速度(注1) (mm/s)	加速度(注2)				可搬質量(注2)				定格推力(N)
						水平(G)		垂直(G)		水平(kg)		垂直(kg)		
						定格	最大	定格	最大	定格	最大	定格	最大	
ISA[ISPA]-WXM-□-600-40-□-□-□-□-□-□-□	アブソリュート インクリメンタル	600	40	100-1300	1~2000	0.3	1.0	0.2	1.0	60	18	14	5	255
20			1~1000		0.3	1.0	0.2	0.8	120	36	29	15	510	
10			1~500		0.3	0.6	0.2	0.5	150	75	60	40	1020	

上記型式の□はエンコーダ種類、□はストローク、□は適応コントローラ、□はケーブル長、□はオプションが入ります。

オプション

名称	型式	参照頁	名称	型式	参照頁
AQシール	AQ	P68	マスター軸指定	LM	P69
ブレーキ	B	P68	原点逆指定	NM	P69
クリップセンサ	C	P68	スレープ軸指定	S	P69
原点リミットスイッチ	L	P69			

WXMタイプは原点リミットスイッチ(L)が標準装備となります。

共通仕様

繰り返し位置決め精度(注3)	±0.02mm【±0.01mm】
駆動方式(注4)	ボールネジ 20mm 転造C10相当【C5相当】
バックラッシュ(注5)	0.05mm以下【0.02mm以下】
ガイド	ベアス一体型
許容負荷モーメント	Ma: 139.2N・m Mb: 199.9N・m Mc: 391N・m
張り出し負荷長	Ma方向900mm以下 Mb・Mc方向900mm以下
ベース	材質:アルミ 白色アルマイト処理
適応コントローラ	T1:XSEL-J/K T2:XSEL-P/Q, SSEL, SCON
ケーブル長(注6)	N:ケーブルなし S:3m M:5m X:長さ指定
使用周囲温度・湿度	0~40、85%RH(結露無きこと)

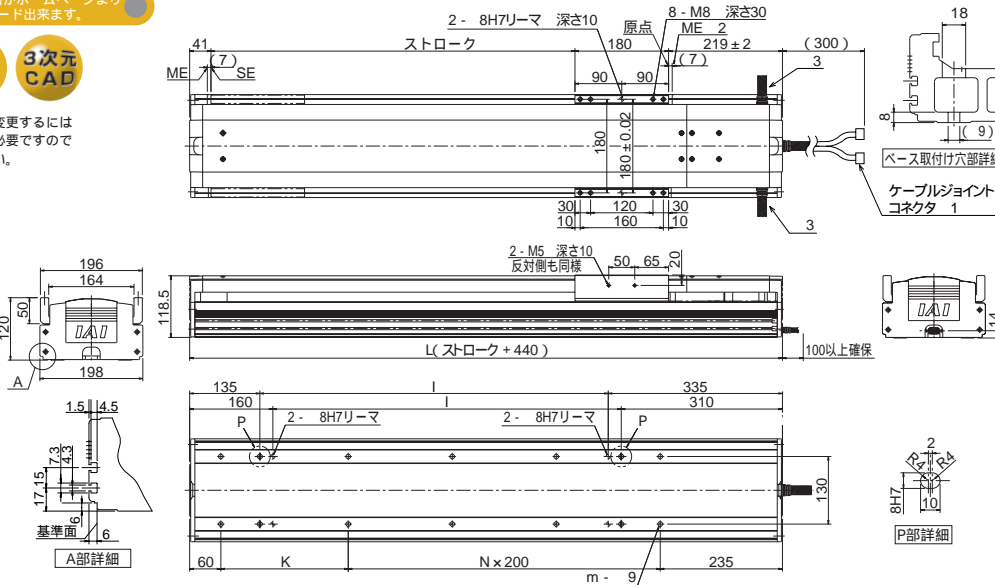
寸法図

ブレーキが付いた場合も外形寸法は同じです。
質量は0.5kgアップします。

CAD図面がホームページよりダウンロード出来ます。

2次元 CAD 3次元 CAD

原点方向を変更するには返却調整が必要ですのでご注意ください。



ストローク別寸法・質量・最高速度

ストローク	100	200	300	400	500	600	700	800	900	1000	1100	1200	1300				
L	540	640	740	840	940	1040	1140	1240	1340	1440	1540	1640	1740				
I	70	170	270	370	470	570	670	770	870	970	1070	1170	1270				
K	245	145	245	145	245	145	245	145	245	145	245	145	245				
N	-	1	1	2	2	3	3	4	4	5	5	6	6				
m	4	6	6	8	8	10	10	12	12	14	14	16	16				
質量(kg)	18.1	20.1	22.1	24.1	26.1	28.0	30.0	32.0	34.0	35.9	37.9	39.9	41.9				
最高速度 (mm/s) ストロークにより変化します。	リード40	2000						1670						1390	1170	1000	865
	リード20	1000						835						695	585	500	430
	リード10	500						415						345	290	250	215

適応コントローラ仕様

適応コントローラ	最大制御軸数	接続可能エンコーダ種類	操作方法	電源電圧	掲載頁
X-SEL-P/Q	6軸	アブソ/インクリ	プログラム	三相AC 200V	P463
X-SEL-J/K	4軸			単相AC 100/200V	P463
SSEL	2軸				P451
SCON	1軸			ポジションナバルス列制御	P439

WXMタイプは標準で原点リミットスイッチが付いているのでコントローラはリミットスイッチ仕様をご使用下さい。



注意

(注1) ストロークが長くなると、ボールネジの危険回転数の関係から最高速度が低下します(ストローク別の最高速度は上記表参照)

(注2) 加速度と可搬質量の関係については、496ページをご参照下さい。

(注3、4、5 X) 内はISPAシリーズの数値です。それ以外のスペック、仕様の数値は、ISA、ISPA共通です。

(注6) ケーブル長は最大30mです。長さ指定はm単位でご記入下さい。(例 .X08 = 8m)

ISA-WXM-750 単軸ロボット 超大型X軸長スライダタイプ 本体幅198mm 750W ストレート形状

ISPA-WXM-750 単軸ロボット 超大型X軸長スライダタイプ 本体幅198mm 750W ストレート形状 高精度仕様

型式項目	□	-	WXM	-	□	-	750	-	□	-	□	-	□	-	□	-	□
シリーズ	ISA標準仕様 ISPA高精度仕様	タイプ		エンコーダ種類	A:アブソリュート I:インクリメンタル	モータ種類	750:750W	リード	50:50mm 25:25mm	ストローク	100:100mm 1300:1300mm (100mm毎)	適応コントローラ	T1:XSEL-J/K T2:SCON SSEL XSEL-P/Q	ケーブル長	N:無し S:3m M:5m X:長さ指定	オプション	下記オプション表 参照



型式項目の内容は13ページをご参照下さい。

型式/スペック

型式	エンコーダ種類	モータ出力 (W)	リード (mm)	ストローク 100mm単位 mm	速度(注1) (mm/s)	加速度(注2)				可搬質量(注2)				定格推力(N)
						水平(G)		垂直(G)		水平(kg)		垂直(kg)		
						定格	最大	定格	最大	定格 加速時	最大 加速時	定格 加速時	最大 加速時	
ISA[ISPA]-WXM-□-750-50-□-□-□-□-□	アブソリュート	750	50	100~1300	1~2000	0.3	1.0	0.2	1.0	60	18	14	5	255
ISA[ISPA]-WXM-□-750-25-□-□-□-□-□	インクリメンタル		25		1~1250	0.3	1.0	0.2	0.8	120	36	29	15	510

上記型式の□はエンコーダ種類、□はストローク、□は適応コントローラ、□はケーブル長、□はオプションが入ります。

オプション

名称	型式	参照頁	名称	型式	参照頁
AQシール	AQ	P68	マスター軸指定	LM	P69
ブレーキ	B	P68	原点逆指定	NM	P69
クリップセンサ	C	P68	スレーブ軸指定	S	P69
原点リミットスイッチ	L	P69			

WXMタイプは原点リミットスイッチ(L)が標準装備となります。

共通仕様

繰り返し位置決め精度(注3)	±0.02mm【±0.01mm】
駆動方式(注4)	ボールネジ 25mm 転造C10相当【C5相当】
バックラッシ(注5)	0.05mm以下【0.02mm以下】
ガイド	ベアス一体型
許容負荷モーメント	Ma: 139.2N・m Mb: 199.9N・m Mc: 391N・m
張り出し負荷長	Ma方向900mm以下 Mb・Mc方向900mm以下
ベース	材質:アルミ 白色アルマイト処理
適応コントローラ	T1: XSEL-J/K T2: XSEL-P/Q, SSEL, SCON
ケーブル長(注6)	N:ケーブルなし S:3m M:5m X:長さ指定
使用周囲温度・湿度	0~40、85%RH(結露無きこと)

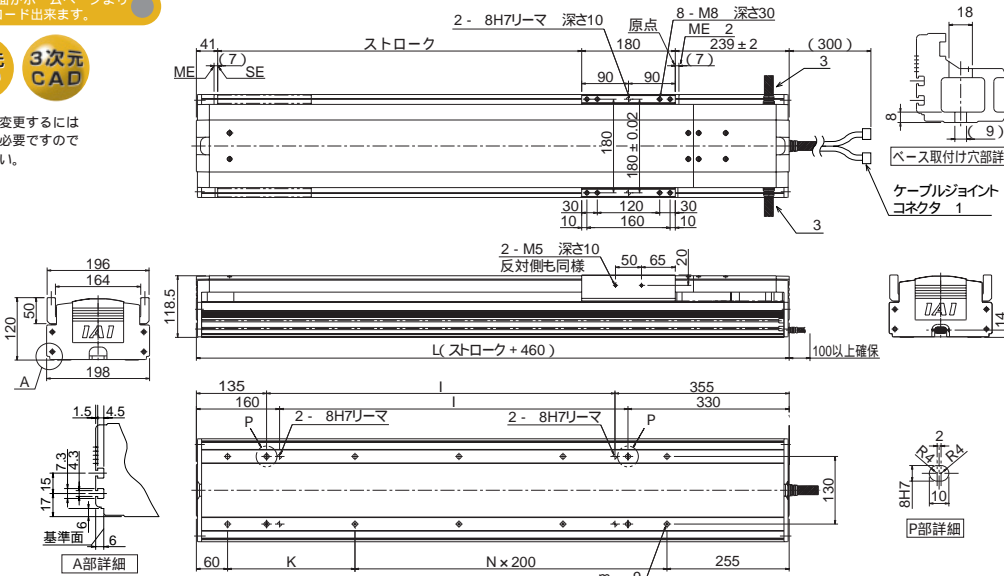
寸法図

ブレーキが付いた場合も外形寸法は同じです。
質量は0.5kgアップします。

CAD図面がホームページよりダウンロード出来ます。

2次元 CAD 3次元 CAD

原点方向を変更するには返却調整が必要ですのでご注意ください。



ストローク別寸法・質量・最高速度

ストローク	100	200	300	400	500	600	700	800	900	1000	1100	1200	1300	
L	560	660	760	860	960	1060	1160	1260	1360	1460	1560	1660	1760	
I	70	170	270	370	470	570	670	770	870	970	1070	1170	1270	
K	245	145	245	145	245	145	245	145	245	145	245	145	245	
N	-	1	1	2	2	3	3	4	4	5	5	6	6	
m	4	6	6	8	8	10	10	12	12	14	14	16	16	
質量(kg)	20.9	22.9	24.9	26.9	28.9	30.8	32.8	34.8	36.8	38.7	40.7	42.7	44.7	
最高速度(mm/s) ストロークにより変化します。	リード50										2000	1840	1570	1360
	リード25										1250	1090	920	785

適応コントローラ仕様

適応コントローラ	最大制御軸数	接続可能エンコーダ種類	操作方法	電源電圧	掲載頁
X-SEL-P/Q	6軸	アブソ/インクリ	プログラム	三相AC 200V	P463
X-SEL-J/K	4軸				P463
SSEL	2軸			単相AC 100/200V	P451
SCON	1軸				P439

WXMタイプは標準で原点リミットスイッチが付いていますのでコントローラはリミットスイッチ仕様をご使用下さい。



(注1)ストロークが長くなると、ボールネジの危険回転数の関係から最高速度が低下します(ストローク別の最高速度は上記表参照)
(注2)加速度と可搬質量の関係については、496ページをご参照下さい。
(注3、4、5 X)内はISPAシリーズの数値です。それ以外のスペック、仕様の数値は、ISA、ISPA共通です。
(注6)ケーブル長は最大30mです。長さ指定はm単位でご記入下さい。(例.X08=8m)

商品ガイド

ロボット
IA単軸

リニアサーボ
アクチキータ

クリーンルーム
対応

防滴対応

ロボット
IA直交

テーブルトップ
タイプ

ロボット
Ixsスカラ

超小型電動
アクチキータ

コントローラ

インテリジェント

ISA
ISPA

ISDA
ISPDA

IF

FS

RS

ISA-WXMX-600 単軸ロボット 超大型X軸中間サポートタイプ 本体幅198mm 600W ストレート形状

ISPA-WXMX-600 単軸ロボット 超大型X軸中間サポートタイプ 本体幅198mm 600W ストレート形状 高精度仕様



型式項目

シリーズ	タイプ	エンコーダ種類	モータ種類	リード	ストローク	対応コントローラ	ケーブル長	オプション
ISA標準仕様 ISPA高精度仕様		A:アブソリュート I:インクリメンタル	600:600W	40:40mm 20:20mm	900:900mm J 2500:2500mm (100mm毎)	T1:XSEL-J/K T2:SCON SSEL XSEL-P/Q	N:無し S:3m M:5m X:長さ指定	下記オプション表 参照

型式項目の内容は13ページをご参照下さい。

型式/スペック

1.0G=9800mm/sec²

型式	エンコーダ種類	モータ出力 (W)	リード (mm)	ストローク (100mm単位) (mm)	速度(注1) (mm/s)	加速度(注2)				可搬質量(注2)		定格推力(N)		
						水平(G)		垂直(G)		水平(kg)			垂直(kg)	
						定格	最大	定格	最大	定格	最大		定格	最大
ISA[ISPA]-WXMX-□-600-40-□-□-□-□-□-□-□-□	アブソリュート	600	40	900-2500	1~2000	0.3	0.3	水平専用		60	水平専用	255		
ISA[ISPA]-WXMX-□-600-20-□-□-□-□-□-□-□-□	インクリメンタル		20		1~1000						120		510	

上記型式の□はエンコーダ種類、□はストローク、□は対応コントローラ、□はケーブル長、□はオプションが入ります。

オプション

名称	型式	参照頁	名称	型式	参照頁
AQシール	AQ	P68	マスター軸指定	LM	P69
ブレーキ	B	P68	原点逆指定	NM	P69
クリーブセンサ	C	P68	スレブ軸指定	S	P69
原点リミットスイッチ	L	P69			

WXMXタイプは原点リミットスイッチ(L)が標準装備となります。

共通仕様

繰り返し位置決め精度(注3)	±0.02mm【±0.01mm】
駆動方式(注4)	ボールネジ 20mm C10相当【C5相当】
バックラッシュ(注5)	0.05mm以下【0.02mm以下】
ガイド	ベース一体型
許容負荷モーメント	Ma: 139.2N・m Mb: 199.9N・m Mc: 391N・m
張り出し負荷長	Ma方向900mm以下 Mb・Mc方向900mm以下
ベース	材質:アルミ 白色アルマイト処理
対応コントローラ	T1:XSEL-J/K T2:XSEL-P/Q, SSEL, SCON
ケーブル長(注6)	N:ケーブルなし S:3m M:5m X:長さ指定
使用周囲温度・湿度	0~40、85%RH(結露無きこと)

寸法図

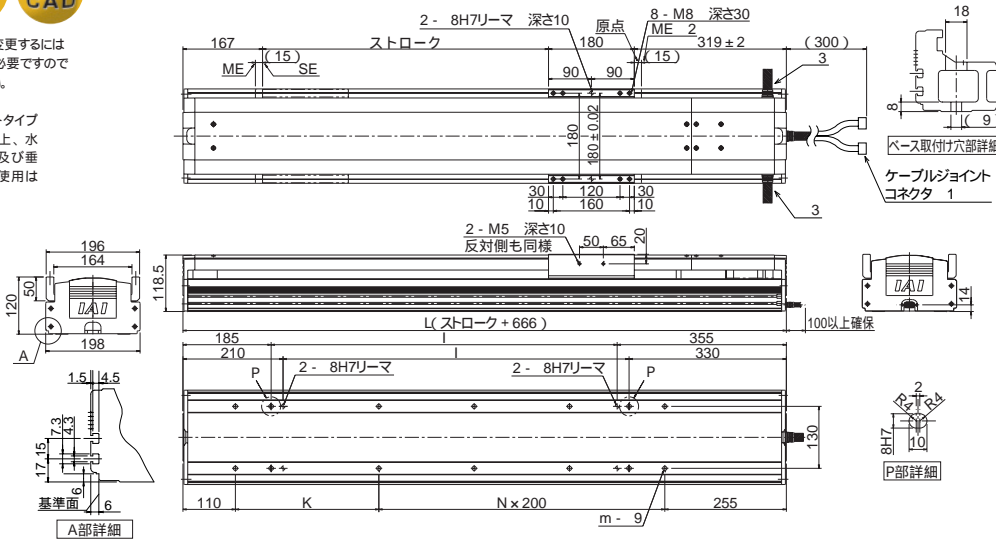
ブレーキが付いた場合も外形寸法は同じです。
質量は0.5kgアップします。

CAD図面がホームページよりダウンロード出来ます。

2次元 CAD 3次元 CAD

原点方向を変更するには
返却調整が必要ですので
ご注意ください。

中間サポートタイプ
はその構造上、水平
横立方向及び垂直
方向での使用は
出来ません。



1 モータケーブル及びエンコーダ
ケーブルを接続します。
ケーブルの詳細は72ページを
ご参照下さい。

SE:ストロークエンド
ME:メカエンド
2 原点復帰時はスライダが
ME付近まで移動しますので、
周囲との干渉にご注意下さい。

3 ケーブル取出し方向は
お客様にて左右方向取出に
変更可能です。

ストローク別寸法・質量・最高速度

ストローク	900	1000	1100	1200	1300	1400	1500	1600	1700	1800	1900	2000	2100	2200	2300	2400	2500
L	1566	1666	1766	1866	1966	2066	2166	2266	2366	2466	2566	2666	2766	2866	2966	3066	3166
I	1026	1126	1226	1326	1426	1526	1626	1726	1826	1926	2026	2126	2226	2326	2426	2526	2626
K	201	301	201	301	201	301	201	301	201	301	201	301	201	301	201	301	201
N	5	5	6	6	7	7	8	8	9	9	10	10	11	11	12	12	13
m	14	14	16	16	18	18	20	20	22	22	24	24	26	26	28	28	30
質量(kg)	38.6	40.6	42.6	44.6	46.6	48.5	50.5	52.5	54.5	56.5	58.4	60.4	62.4	64.4	66.3	68.3	70.3
最高速度(mm/s)	リード40																
ストロークにより 変化します。	2000																
	リード20																
	1965 1725 1530 1365 1225 1110 1005 915 840 770 710 655																
	980 860 765 680 610 555 500 455 420 385 355 325																

対応コントローラ仕様

対応 コントローラ	最大制御 軸数	接続可能 エンコーダ種類	操作方法	電源電圧	掲載頁
X-SEL-P/Q	6軸	アブソ/インクリ	プログラム	三相AC 200V	P463
X-SEL-J/K	4軸				P463
SSEL	2軸			単相AC 100/200V	P451
SCON	1軸			ポジション バルス列制御	P439

WXMXタイプは標準で原点リミットスイッチが付いているのでコントローラはリミットスイッチ仕様をご使用下さい。



(注1)ストロークが長くなると、ボールネジの危険回転数の関係から最高速度が
低下します(ストローク別の最高速度は上記表参照)
(注2)加速度と可搬質量の関係については、496ページをご参照下さい。
(注3、4、5 X)内はISPAシリーズの数値です。それ以外のスペック、仕様の
数値は、ISA、ISPA共通です。
(注6)ケーブル長は最大30mです。長さ指定はm単位でご記入下さい。
(例.X08=8m)

ISA-WXXM-750 単軸ロボット 超大型X軸中間サポートタイプ 本体幅198mm 750W ストレート形状

ISPA-WXXM-750 単軸ロボット 超大型X軸中間サポートタイプ 本体幅198mm 750W ストレート形状 高精度仕様



型式項目	□	-	WXXM	-	□	-	750	-	□	-	□	-	□	-	□	-	□
シリーズ	ISA標準仕様 ISPA高精度仕様	タイプ		エンコーダ種類	A:アブソリュート I:インクリメンタル	モータ種類	750:750W	リード	50:50mm 25:25mm	ストローク	900:900mm ↓ 2500:2500mm (100mm毎)	適応コントローラ	T1:XSEL-J/K T2:SCON SSEL XSEL-P/Q	ケーブル長	N:無し S:3m M:5m X:長さ指定	オプション	T:記号オプション表 参照

型式項目の内容は13ページをご参照下さい。

型式/スペック

型式	エンコーダ種類	モータ出力 (W)	リード (mm)	ストローク 100mm単位 mm	速度(注1) (mm/s)	加速度(注2)				可搬質量(注2)		定格推力(N)
						水平(G)		垂直(G)		水平(kg)	垂直(kg)	
						定格	最大	定格	最大	定格 加速時	最大 加速時	
ISA[ISPA]WXXM-□-750-50-□-□-□-□-□	アブソリュート	750	50	900~2500	1~2000	0.3		水平専用	60	水平専用	255	
ISA[ISPA]WXXM-□-750-25-□-□-□-□-□	インクリメンタル		25		1~1250	0.3			120		510	

上記型式の□はエンコーダ種類、□はストローク、□は適応コントローラ、□はケーブル長、□はオプションが入ります。

オプション

名称	型式	参照頁	名称	型式	参照頁
AQシール	AQ	P68	マスター軸指定	LM	P69
ブレーキ	B	P68	原点逆指定	NM	P69
クレープセンサ	C	P68	スレープ軸指定	S	P69
原点リミットスイッチ	L	P69			

WXXMタイプは原点リミットスイッチ(L)が標準装備となります。

共通仕様

繰り返し位置決め精度(注3)	±0.02mm【±0.01mm】
駆動方式(注4)	ボールネジ 25mm C10相当【C5相当】
バックラッシュ(注5)	0.05mm以下【0.02mm以下】
ガイド	ベース一体型
許容負荷モーメント	Ma: 139.2N・m Mb: 199.9N・m Mc: 391N・m
張り出し負荷長	Ma方向900mm以下 Mb・Mc方向900mm以下
ベース	材質:アルミ 白色アルマイト処理
適応コントローラ	T1: XSEL-J/K T2: XSEL-P/Q, SSEL, SCON
ケーブル長(注6)	N: ケーブルなし S: 3m M: 5m X: 長さ指定
使用周囲温度・湿度	0~40、85%RH(結露無きこと)

寸法図

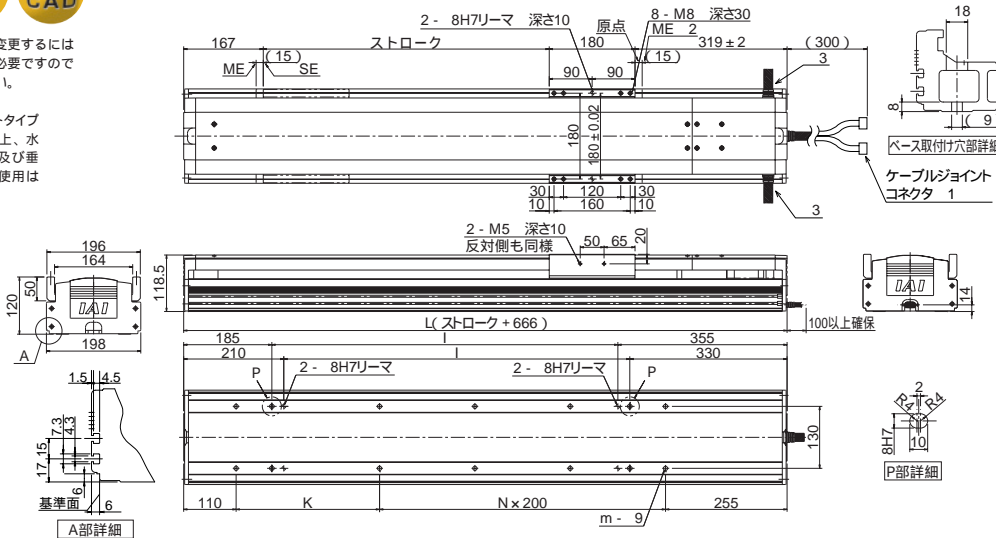
ブレーキが付いた場合も外形寸法は同じです。
質量は0.5kgアップします。

CAD図面がホームページよりダウンロード出来ます。

2次元 CAD
3次元 CAD

原点方向を変更するには
返却調整が必要ですので
ご注意ください。

中間サポートタイプ
はその構造上、水平
横立方向及び垂直
方向での使用は
出来ません。



1 モータケーブル及びエンコーダ
ケーブルを接続します。
ケーブルの詳細は72ページを
ご参照下さい。

SE: ストロークエンド
ME: カクエンド
2 原点復帰時はスライダが
ME付近まで移動しますので、
周囲との干渉にご注意下さい。

3 ケーブル取出し方向は
お客様にて左右方向取出し
変更可能です。

ストローク別寸法・質量・最高速度

ストローク	900	1000	1100	1200	1300	1400	1500	1600	1700	1800	1900	2000	2100	2200	2300	2400	2500	
L	1566	1666	1766	1866	1966	2066	2166	2266	2366	2466	2566	2666	2766	2866	2966	3066	3166	
I	1026	1126	1226	1326	1426	1526	1626	1726	1826	1926	2026	2126	2226	2326	2426	2526	2626	
K	201	301	201	301	201	301	201	301	201	301	201	301	201	301	201	301	201	
N	5	5	6	6	7	7	8	8	9	9	10	10	11	11	12	12	13	
m	14	14	16	16	18	18	20	20	22	22	24	24	26	26	28	28	30	
質量(kg)	41.4	43.4	45.4	47.4	49.4	51.3	53.3	55.3	57.3	59.3	61.2	63.2	65.2	67.2	69.1	71.1	73.1	
最高速度(mm/s) ストロークにより 変化します。	リード50	2000						1930	1740	1580	1440	1320	1210	1115	1035			
	リード25	1250						1200	1075	965	870	790	720	660	605	555	515	

適応コントローラ仕様

適応 コントローラ	最大制御 軸数	接続可能 エンコーダ種類	操作方法	電源電圧	掲載頁
X-SEL-P/Q	6軸	アブソ/インクリ	プログラム	三相AC 200V	P463
X-SEL-J/K	4軸				P463
SSEL	2軸			単相AC 100/200V	P451
SCON	1軸			ポジション パルス列制御	P439

WXXMタイプは標準で原点リミットスイッチが付いているのでコントローラはリミットスイッチ仕様をご使用下さい。



(注1) ストロークが長くなると、ボールネジの危険回転数の関係から最高速度が
低下します(ストローク別の最高速度は上記表参照)
(注2) 加速度と可搬質量の関係については、496ページをご参照下さい。
(注3、4、5 X) 内はISPAシリーズの数値です。それ以外のスペック、仕様の
数値は、ISA、ISPA共通です。
(注6) ケーブル長さは最大30mです。長さ指定はm単位でご記入下さい。
(例 .X08 = 8m)

商品ガイド

ロボット
IA単軸

リニアサーボ
アクチキータ

クリーンルーム
対応

防滴対応

ロボット
IA直交

テーブルトップ
タイプ

ロボット
Ixsスカラ

超小型電動
アクチキータ

コントローラ

オンラインシミュ

ISA
ISPA

ISDA
ISPDA

IF

FS

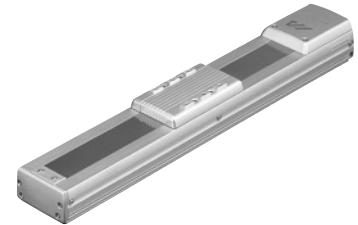
RS

ISDA-S 単軸ロボット 小型防塵タイプ 本体幅94mm 60W

ストレート形状

ISPDA-S 単軸ロボット 小型防塵タイプ 本体幅94mm 60W

ストレート形状 高精度仕様



型式項目

シリーズ	タイプ	エンコーダ種類	モータ種類	リード	ストローク	適応コントローラ	ケーブル長	オプション
ISDA標準仕様 ISPDA高精度仕様	A:アブソリュート I:インクリメンタル	A:アブソリュート I:インクリメンタル	60:60W	16:16mm 8:8mm 4:4mm	100:100mm 600:600mm (50mm毎)	T1:XSEL-J/K T2:SCON SSEL XSEL-P/Q	N:無し S:3m M:5m X:長さ指定	下記オプション表 参照

型式項目の内容は13ページをご参照下さい。

型式/スペック

1.0G=9800mm/sec²

型式	エンコーダ種類	モータ出力 (W)	リード (mm)	ストローク 50mm単位 (mm) (注1)	速度(注2) (mm/s)	加速度(注3)				可搬質量(注3)				定格推力(N)
						水平(G)		垂直(G)		水平(kg)		垂直(kg)		
						定格	最大	定格	最大	定格 最大 加速時	最大 加速時	定格 最大 加速時	最大 加速時	
ISDA[ISPDA]-S-□-60-16-□-□-□-□	アブソリュート インクリメンタル	60	16	100~600	1~800	0.3	1.0	0.3	0.7	12	3.5	3	2	63.7
8			1~400		0.3	0.6	0.3	0.5	25	12	6	5	127.4	
4			1~200		0.15	0.5	0.15	0.3	50	30	14	12	254.8	

上記型式の□はエンコーダ種類、□はストローク、□は適応コントローラ、□はケーブル長、□はオプションが入ります。

オプション

名称	型式	参照頁	備考
AQシール	AQ	P68	
ブレーキ	B	P68	
原点逆仕様	NM	P69	
ボール保持機構付ガイド	RT	P69	

共通仕様

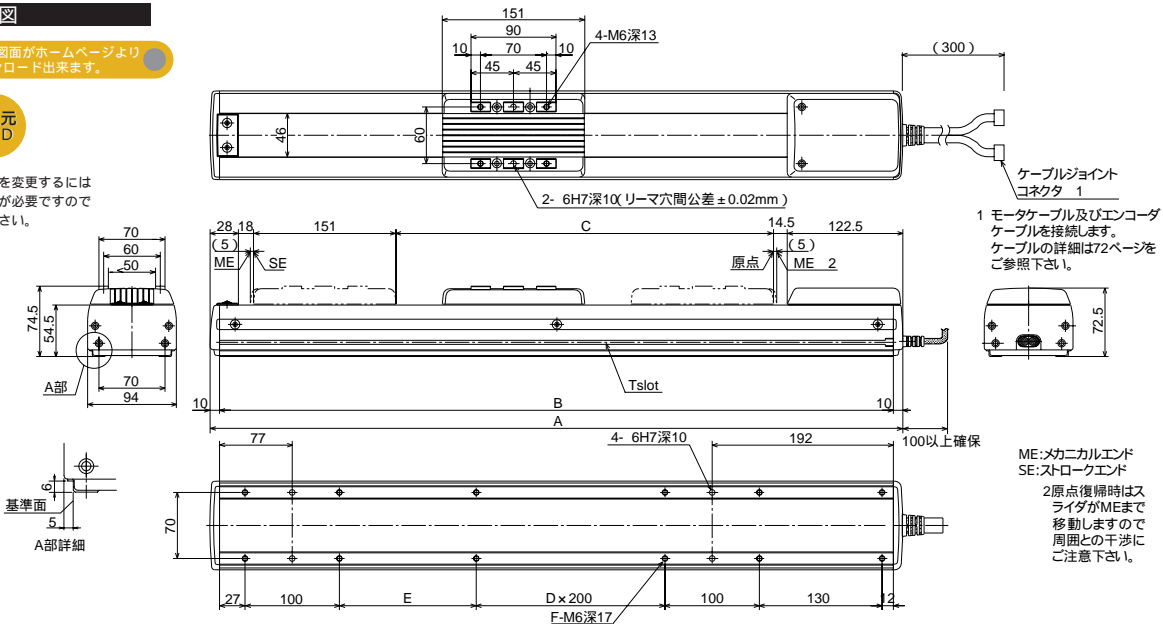
繰り返し位置決め精度(注3)	±0.02mm【±0.01mm】
駆動方式(注4)	ボールネジ 12mm 転造C10【転造C5相当】
バックラッシ(注5)	0.05mm以下【0.02mm以下】
ガイド	ベース一体型
許容負荷モーメント	Ma:28.4N・m Mb:40.2N・m Mc:65.7N・m
張り出し負荷長	Ma方向450mm以下 Mb・Mc方向450mm以下
ベース	材質:アルミ 白色アルマイト処理
適応コントローラ	T1:XSEL-J/K T2:XSEL-P/Q、SSEL、SCON
ケーブル長(注6)	N:ケーブルなし S:3m M:5m X:長さ指定
使用周囲温度・湿度	0~40℃、85%RH(結露無きこと)

寸法図

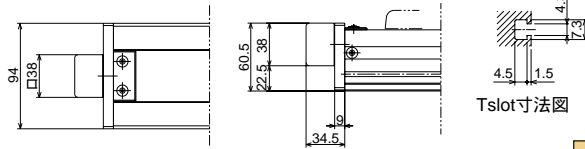
CAD図面がホームページよりダウンロード出来ます。

2次元CAD

原点方向を変更するには返却調整が必要ですのでご注意ください。



ブレーキ付(オプション)



ブレーキ付は全長が24.5mm、質量が0.3kgアップします。

ストローク	100	150	200	250	300	350	400	450	500	550	600
A	434	484	534	584	634	684	734	784	834	884	934
B	414	464	514	564	614	664	714	764	814	864	914
C	100	150	200	250	300	350	400	450	500	550	600
D	-	-	-	-	1	1	1	1	2	2	2
E	45	95	145	195	245	295	345	395	445	495	545
F	10	10	10	10	12	12	12	12	14	14	14
質量(kg)	3.8	4.1	4.4	4.7	5.1	5.4	5.7	6.0	6.3	6.6	7.0

最高速度 (mm/s)	リード16	800	760
ストロークにより変化します。	リード8	400	380
	リード4	200	190

適応コントローラ仕様

適応コントローラ	最大制御軸数	接続可能エンコーダ種類	操作方法	電源電圧	掲載頁
X-SEL-P/Q	6軸	アブソ/インクリ	プログラム	三相AC 200V	P463
X-SEL-J/K	4軸			単相AC 100/200V	P463
SSEL	2軸				P451
SCON	1軸				P439



ご注意

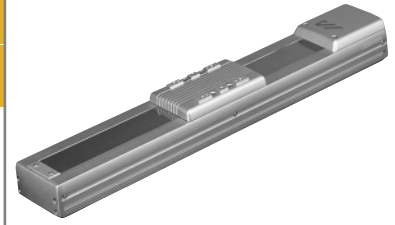
(注1)50毎ストロークは標準設定です。
 (注2)ストロークが長くなると、ボールネジの危険回転数の関係から最高速度が低下します(ストローク別の最高速度は上記表参照)
 (注3)加速度と可搬質量の関係はP496をご参照下さい。
 (注4、5、6【】内はISPDAシリーズの数値です。
 (注7)ケーブル長さは最大30mです。長さ指定はm単位でご記入下さい。(例.X08=8m)

ISDA-M-100 単軸ロボット 中型防塵タイプ 本体幅125mm 100W

ストレート形状

ISPDA-M-100 単軸ロボット 中型防塵タイプ 本体幅125mm 100W

ストレート形状 高精度仕様



型式項目	□	—	M	—	□	—	□	—	□	—	□	—	□	—	□	—	□
シリーズ	ISDA標準仕様	タイプ	エンコーダ種類	モータ種類	リード	ストローク	適応コントローラ	ケーブル長	オプション								
ISDA高精度仕様		A:アブソリュート I:インクリメンタル	100:100W	20:20mm 10:10mm 5:5mm	100:100mm 10:10mm 5:5mm	T1:XSEL-J/K T2:SCON SSEL XSEL-P/Q	N:無し S:3m M:5m X:長さ指定	下記オプション表参照									

型式項目の内容は13ページをご参照下さい。

型式/スペック

型式	エンコーダ種類	モータ出力 (W)	リード (mm)	ストローク 50mm単位 (mm) (注1)	速度(注2) (mm/s)	加速度(注3)				可搬質量(注3)				定格推力(N)
						水平(G)		垂直(G)		水平(kg)		垂直(kg)		
						定格	最大	定格	最大	定格 加速時	最大 加速時	定格 加速時	最大 加速時	
ISDA[ISPDA]-M-□-100-20-□-□-□-□	アブソリュート インクリメンタル	100	20	100~1000	1~1000	0.3	1.0	0.3	0.8	20	6	3.5	2	84.3
10			1~500		0.3	0.6	0.3	0.5	40	20	9	7	169.5	
5			1~250		0.15	0.5	0.15	0.3	80	45	19	15	340.1	

上記型式の□はエンコーダ種類、□はストローク、□は適応コントローラ、□はケーブル長、□はオプションが入ります。

オプション

名称	型式	参照頁	備考
AQシール	AQ	P68	
ブレーキ	B	P68	
原点逆仕様	NM	P69	
ボール保持機構付ガイド	RT	P69	

共通仕様

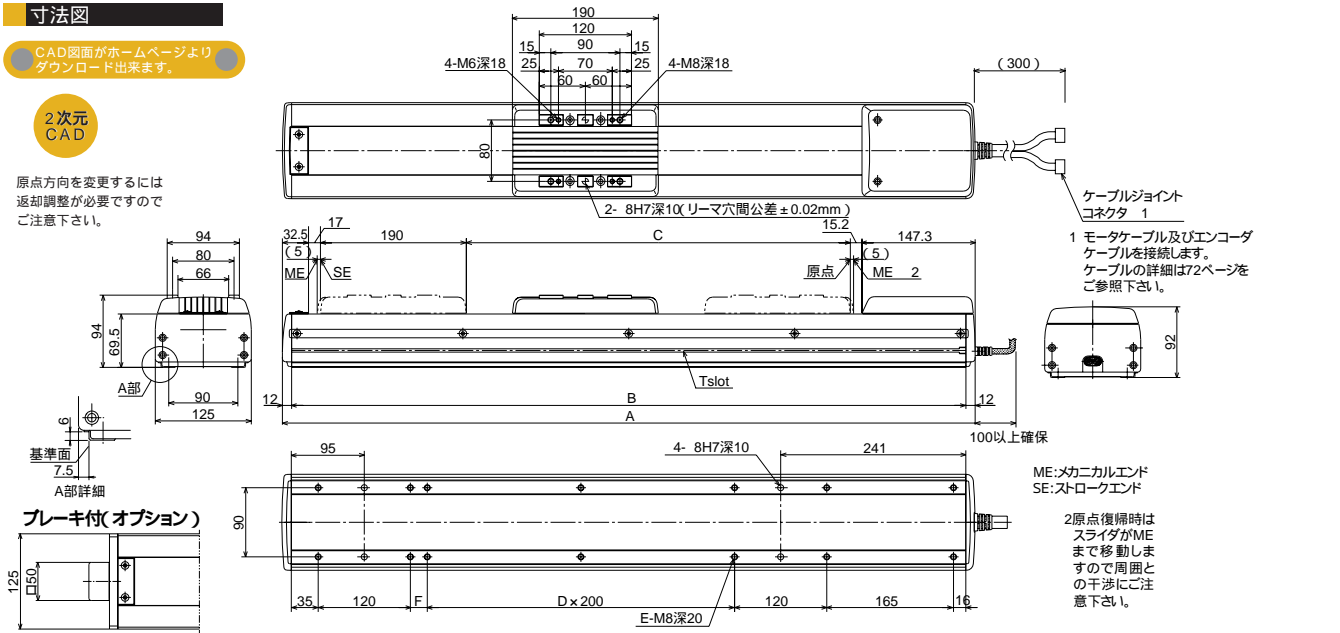
繰り返し位置決め精度(注4)	±0.02mm【±0.01mm】
駆動方式(注5)	ボールネジ 16mm 転造C10【転造C5相当】
バックラッシ(注6)	0.05mm以下【0.02mm以下】
ガイド	ベース一体型
許容負荷モーメント	Ma:69.6N・m Mb:99.0N・m Mc:161.7N・m
張り出し負荷長	Ma方向600mm以下 Mb・Mc方向600mm以下
ベース	材質:アルミ 白色アルマイト処理
適応コントローラ	T1:XSEL-J/K T2:XSEL-P/Q、SSEL、SCON
ケーブル長(注7)	N:ケーブルなし S:3m M:5m X:長さ指定
使用周囲温度・湿度	0~40、85%RH(結露無きこと)

寸法図

CAD図面がホームページよりダウンロード出来ます。

2次元CAD

原点方向を変更するには返却調整が必要です。ご注意ください。



ストローク	100	150	200	250	300	350	400	450	500	550	600	650	700	750	800	850	900	950	1000
A	502	552	602	652	702	752	802	852	902	952	1002	1052	1102	1152	1202	1252	1302	1352	1402
B	478	528	578	628	678	728	778	828	878	928	978	1028	1078	1128	1178	1228	1278	1328	1378
C	100	150	200	250	300	350	400	450	500	550	600	650	700	750	800	850	900	950	1000
D	-	-	-	-	1	1	1	1	2	2	2	2	3	3	3	3	4	4	4
E	10	10	10	10	12	12	12	12	14	14	14	14	16	16	16	16	18	18	18
F	22	72	122	172	22	72	122	172	22	72	122	172	22	72	122	172	22	72	122
質量(kg)	8.2	8.8	9.3	9.9	10.5	11.1	11.6	12.2	12.7	13.3	13.9	14.5	15.0	15.6	16.1	16.7	17.3	17.9	18.4
最高速度 (mm/s)	1000										915		735		600		500		
リード10	500										455		365		300		250		
リード5	250										225		180		150		125		

適応コントローラ仕様

適応コントローラ	最大制御軸数	接続可能エンコーダ種類	操作方法	電源電圧	掲載頁
X-SEL-P/Q	6軸	アブソ/インクリ	プログラム	三相AC 200V	P463
X-SEL-J/K	4軸				P463
SSEL	2軸			単相AC 100/200V	P451
SCON	1軸				P439

ボジショナーバルス列制御

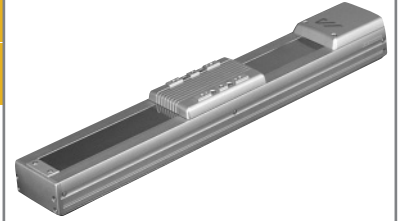


ご注意

(注1)50毎ストロークは標準設定です。
 (注2)ストロークが長くなると、ボールネジの危険回転数の関係から最高速度が低下します(ストローク別の最高速度は上記表参照)
 (注3)加速度と可搬質量の関係はP496をご参照下さい。
 (注4、5、6【】内はISPDAシリーズの数値です。
 (注7)ケーブル長は最大30mです。長さ指定はm単位でご記入下さい。(例.X08=8m)

ISDA-M-200 単軸ロボット 中型防塵タイプ 本体幅125mm 200W
ストレート形状

ISPDA-M-200 単軸ロボット 中型防塵タイプ 本体幅125mm 200W
ストレート形状 高精度仕様



型式項目

シリーズ	タイプ	エンコーダ種類	モータ種類	リード	ストローク	適応コントローラ	ケーブル長	オプション
ISDA標準仕様 ISPDA高精度仕様		A:アブソリュート I:インクリメンタル	200:200W	20:20mm 10:10mm	100:100mm 1000:1000mm (50mm毎)	T1:XSEL-J/K T2:SCON SSEL XSEL-P/Q	N:無し S:3m M:5m X:長さ指定	下記オプション表 参照

型式項目の内容は13ページをご参照下さい。

型式/スペック

1.0G=9800mm/sec²

型式	エンコーダ種類	モータ出力 (W)	リード (mm)	ストローク 50mm単位 (mm) (注1)	速度(注2) (mm/s)	加速度(注3)				可搬質量(注3)				定格推力(N)
						水平(G)		垂直(G)		水平(kg)		垂直(kg)		
						定格	最大	定格	最大	定格 加速時	最大 加速時	定格 加速時	最大 加速時	
ISDA【ISPDA】M-□-200-20-□-□-□-□	アブソリュート インクリメンタル	200	20	100~1000	1~1000	0.3	1.0	0.3	0.8	40	12	9	5	169.5
10			1~500		0.3	0.6	0.3	0.5	80	40	19	15	340.1	

上記型式の□はエンコーダ種類、□はストローク、□は適応コントローラ、□はケーブル長、□はオプションが入ります。

オプション

名称	型式	参照頁	備考
AQシール	AQ	P68	
ブレーキ	B	P68	
原点逆仕様	NM	P69	
ボール保持機構付ガイド	RT	P69	

共通仕様

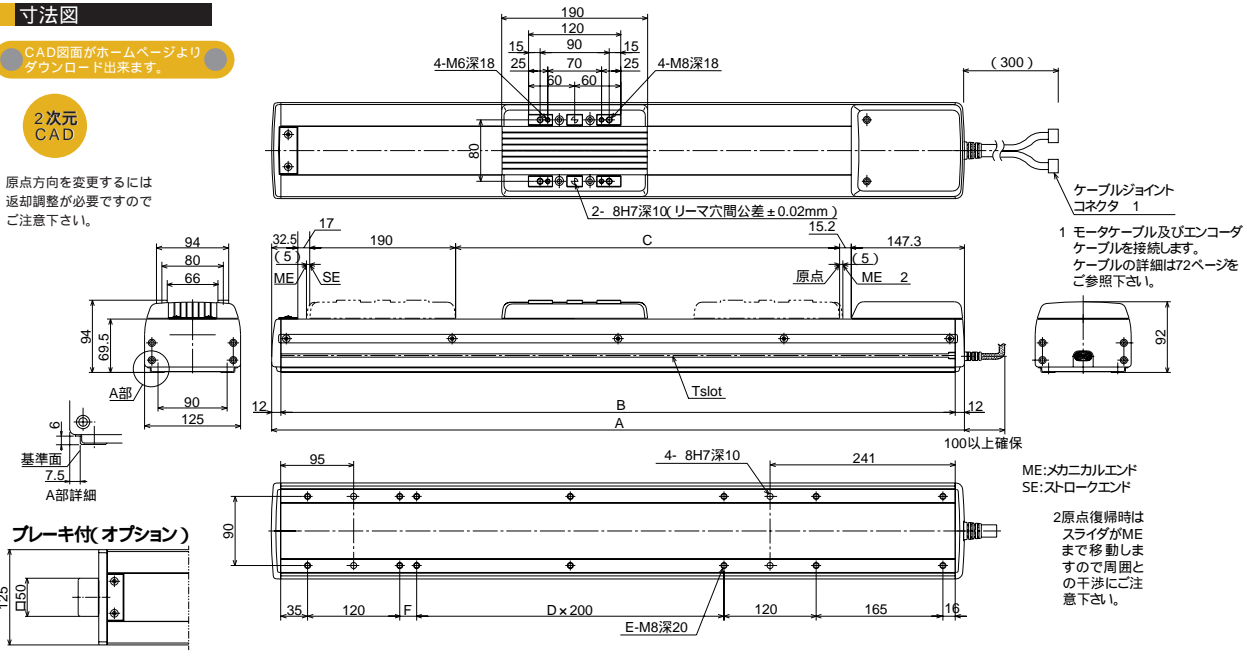
繰り返し位置決め精度(注4)	±0.02mm【±0.01mm】
駆動方式(注5)	ボールネジ 16mm 転造C10【転造C5相当】
バックラッシュ(注6)	0.05mm以下【0.02mm以下】
ガイド	ベース一体型
許容負荷モーメント	Ma: 69.6N・m Mb: 99.0N・m Mc: 161.7N・m
張り出し負荷長	Ma方向600mm以下 Mb・Mc方向600mm以下
ベース	材質:アルミ 白色アルマイト処理
適応コントローラ	T1: XSEL-J/K T2: XSEL-P/Q, SSEL, SCON
ケーブル長(注7)	N:ケーブルなし S:3m M:5m X:長さ指定
使用周囲温度・湿度	0~40、85%RH(結露無きこと)

寸法図

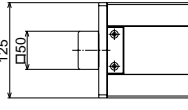
CAD図面がホームページよりダウンロード出来ます。

2次元 CAD

原点方向を変更するには
返却調整が必要ですので
ご注意ください。



ブレーキ付(オプション)



ストローク	100	150	200	250	300	350	400	450	500	550	600	650	700	750	800	850	900	950	1000
A	502	552	602	652	702	752	802	852	902	952	1002	1052	1102	1152	1202	1252	1302	1352	1402
B	478	528	578	628	678	728	778	828	878	928	978	1028	1078	1128	1178	1228	1278	1328	1378
C	100	150	200	250	300	350	400	450	500	550	600	650	700	750	800	850	900	950	1000
D	-	-	-	-	1	1	1	2	2	2	2	3	3	3	3	4	4	4	4
E	10	10	10	10	12	12	12	12	14	14	14	14	16	16	16	16	18	18	18
F	22	72	122	172	22	72	122	172	22	72	122	172	22	72	122	172	22	72	122
質量(kg)	8.4	9.0	9.6	10.2	10.7	11.3	11.9	12.5	13.0	13.6	14.1	14.7	15.3	15.9	16.4	17.0	17.5	18.1	18.7
リード20												915		735		600		500	
リード10	500											455		365		300		250	

ブレーキ付は全長が26mm、
質量が0.6kgアップします。

最高速度(mm/s)
ストロークにより
変化します。

適応コントローラ仕様

適応 コントローラ	最大制御 軸数	接続可能 エンコーダ種類	操作方法	電源電圧	掲載頁
X-SEL-P/Q	6軸	アブソ/インクリ	プログラム	三相AC 200V	P463
X-SEL-J/K	4軸				P463
SSEL	2軸			単相AC 100/200V	P451
SCON	1軸				P439

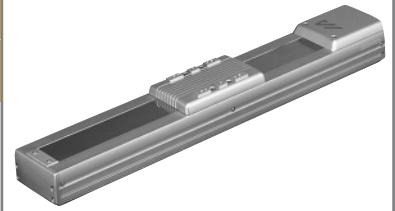


ご注意

(注1) 50毎ストロークは標準準設定です。
(注2) ストロークが長くなると、ボールネジの危険回転数の関係から最高速度が低下します(ストローク別の最高速度は上記表参照)
(注3) 加速度と可搬質量の関係はP496をご参照下さい。
(注4、5、6【】内はISPDAシリーズの数値です。
(注7) ケーブル長さは最大30mです。長さ指定はm単位でご記入下さい。
(例 . X08 = 8m)

ISDA-MX-200 単軸ロボット 中型防塵中間サポートタイプ 本体幅125mm 200W
ストレート形状

ISPDA-MX-200 単軸ロボット 中型防塵中間サポートタイプ 本体幅125mm 200W
ストレート形状 **高精度仕様**



型式項目

シリーズ	タイプ	エンコーダ種類	モータ種類	リード	ストローク	適応コントローラ	ケーブル長	オプション
ISDA標準仕様 ISPDA高精度仕様		A: アブソリュート I: インクリメンタル	200:200W	20:20mm	800:800mm ↓ 1600:1600mm (100mm毎)	T1: XSEL-J/K T2: SCON SSEL XSEL-P/Q	N: 無し S: 3m M: 5m X: 長さ指定	下記オプション表 参照

型式項目の内容は13ページをご参照下さい。

型式/スペック

1.0G=9800mm/sec²

型式	エンコーダ種類	モータ出力 (W)	リード (mm)	ストローク 100mm単位 (mm)	速度(注1) (mm/s)	加速度(注2)				可搬質量(注2)		定格推力(N)
						水平(G)		垂直(G)		水平(kg)	垂直(kg)	
						定格	最大	定格	最大	定格 加速時	最大 加速時	
ISDA[ISPDA]-MX-□-200-20-□-□-□-□	アブソリュート インクリメンタル	200	20	800~1600	1~1000	0.3		水平専用		40	水平専用	169.5

上記型式の□はエンコーダ種類、□はストローク、□は適応コントローラ、□はケーブル長、□はオプションが入ります。

オプション

名称	型式	参照頁	備考
AQシール	AQ	P68	
ブレーキ	B	P68	
原点逆仕様	NM	P69	
ボール保持機構付ガイド	RT	P69	

共通仕様

繰り返し位置決め精度(注3)	±0.02mm【±0.01mm】
駆動方式(注4)	ボールネジ 16mm 転造C10【転造C5相当】
バックラッシ(注5)	0.05mm以下【0.02mm以下】
ガイド	ベース一体型
許容負荷モーメント	Ma: 69.6N・m Mb: 99.0N・m Mc: 161.7N・m
張り出し負荷長	Ma方向600mm以下 Mb・Mc方向600mm以下
ベース	材質: アルミ 白色アルマイト処理
適応コントローラ	T1: XSEL-J/K T2: XSEL-P/Q、SSEL、SCON
ケーブル長(注6)	N: ケーブルなし S: 3m M: 5m X: 長さ指定
使用周囲温度・湿度	0~40、85%RH(結露無きこと)

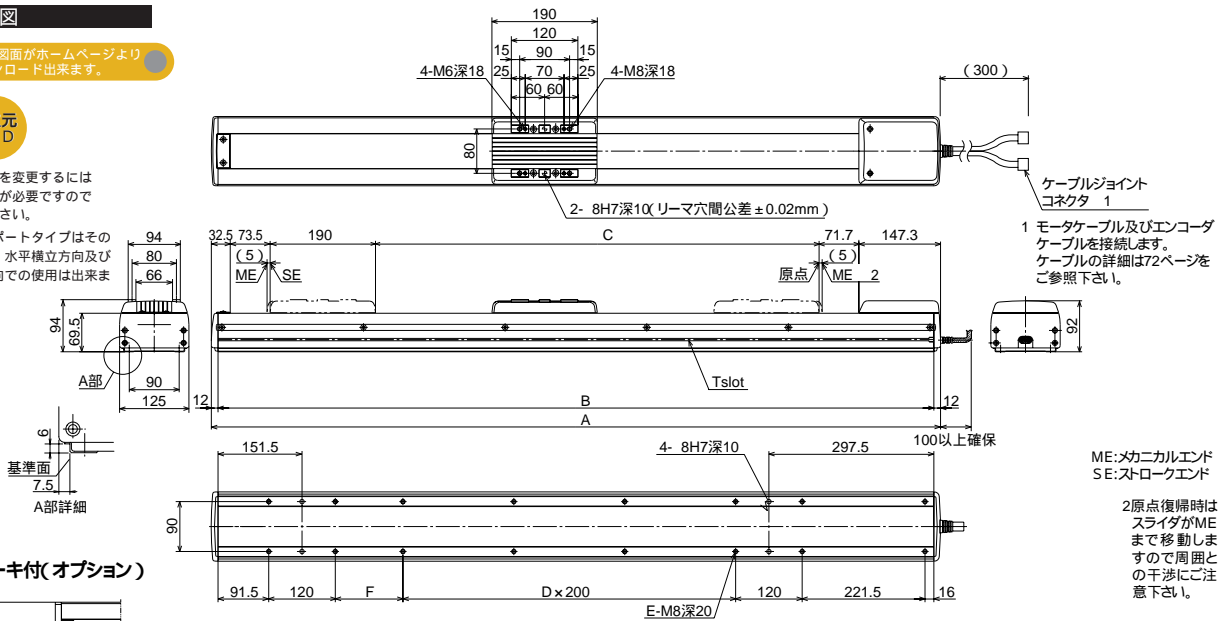
寸法図

CAD図面がホームページよりダウンロード出来ます。

2次元
CAD

原点方向を変更するには
返却調整が必要ですので
ご注意ください。

中間サポートタイプはその
構造上、水平・直立方向及び
垂直方向での使用は出来ま
せん。

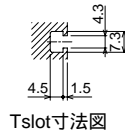
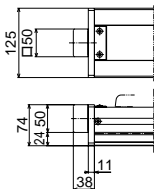


ケーブルジョイント
コネクタ 1
1 モータケーブル及びエンコーダ
ケーブルを接続します。
ケーブルの詳細は72ページを
ご参照下さい。

ME:メカニカルエンド
SE:ストロークエンド

2原点復帰時は
スライダがME
まで移動しま
すので周囲と
の干渉にご注
意下さい。

ブレーキ付(オプション)



Tslot寸法図

ブレーキ付は全長が26mm、質量が0.6kg
アップします。

最高速度(mm/s)
ストロークにより
変化します。

ストローク	800	900	1000	1100	1200	1300	1400	1500	1600	
A	1315	1415	1515	1615	1715	1815	1915	2015	2115	
B	1291	1391	1491	1591	1691	1791	1891	1991	2091	
C	800	900	1000	1100	1200	1300	1400	1500	1600	
D	3	3	4	4	5	5	6	6	7	
E	16	16	18	18	20	20	22	22	24	
F	122	222	122	222	122	222	122	222	122	
質量(kg)	18.2	19.3	20.5	21.6	22.7	23.9	25.0	26.2	27.3	
リード20	1000						950	800	700	

適応コントローラ仕様

適応 コントローラ	最大制御 軸数	接続可能 エンコーダ種類	操作方法	電源電圧	掲載頁
X-SEL-P/Q	6軸	アブソ/インクリ	プログラム	三相AC 200V	P463
X-SEL-J/K	4軸				P463
SSEL	2軸			単相AC 100/200V	P451
SCON	1軸				P439



ご注意

(注1) ストロークが長くなると、ボールネジの危険回転数の関係から最高速度が低下します(ストローク別の最高速度は上記表参照)
(注2) 加速度と可搬質量の関係はP496をご参照下さい。
(注3、4、5【】内)はISPDAシリーズの数値です。
(注6) ケーブル長さは最大30mです。長さ指定はm単位でご記入下さい。
(例: X08 = 8m)

商品ガイド

ロボット
IA単軸

リニアサーボ
アクチキータ

クリーンルーム
対応

防滴対応

ロボット
IA直交

テーブルトップ
タイプ

ロボット
I Xスカラ

超小型電動
アクチキータ

コントローラ

ライオンシオン

ISA
ISPA

ISDA
ISPDA

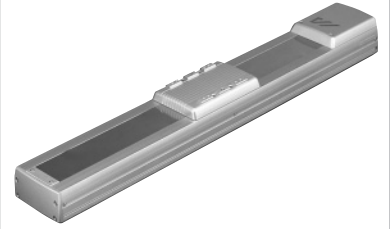
IF

FS

RS

ISDA-L-200 単軸ロボット 大型防塵タイプ 本体幅155mm 200W
ストレート形状

ISPDA-L-200 単軸ロボット 大型防塵タイプ 本体幅155mm 200W
ストレート形状 高精度仕様



型式項目

シリーズ	タイプ	エンコーダ種類	モータ種類	リード	ストローク	適応コントローラ	ケーブル長	オプション
ISDA標準仕様 ISPDA高精度仕様		A: アブソリュート I: インクリメンタル	200:200W	20:20mm 10:10mm	100:100mm J 1200:1200mm (50mm毎)	T1:XSEL-J/K T2:SCON SSEL XSEL-P/Q	N:無し S:3m M:5m X:長さ指定	下記オプション表 参照

型式項目の内容は13ページをご参照下さい。

型式/スペック

1.0G=9800mm/sec²

型式	エンコーダ種類	モータ出力 (W)	リード (mm)	ストローク 50mm単位 (mm) (注1)	速度(注2) (mm/s)	加速度(注3)				可搬質量(注3)				定格推力(N)
						水平(G)		垂直(G)		水平(kg)		垂直(kg)		
						定格	最大	定格	最大	定格 加速時	最大 加速時	定格 加速時	最大 加速時	
ISDA[ISPDA]-L-□-200-20-□-□-□-□	アブソリュート	200	20	100~1200	1~1000	0.3	1.0	0.3	0.8	40	12	9	4	169.5
ISDA[ISPDA]-L-□-200-10-□-□-□-□	インクリメンタル		10		1~500	0.3	0.6	0.3	0.5	80	40	19	14	340.1

上記型式の□はエンコーダ種類、□はストローク、□は適応コントローラ、□はケーブル長、□はオプションが入ります。

オプション

名称	型式	参照頁	備考
AQシール	AQ	P68	
ブレーキ	B	P68	
原点逆仕様	NM	P69	
ボール保持機構付ガイド	RT	P69	

共通仕様

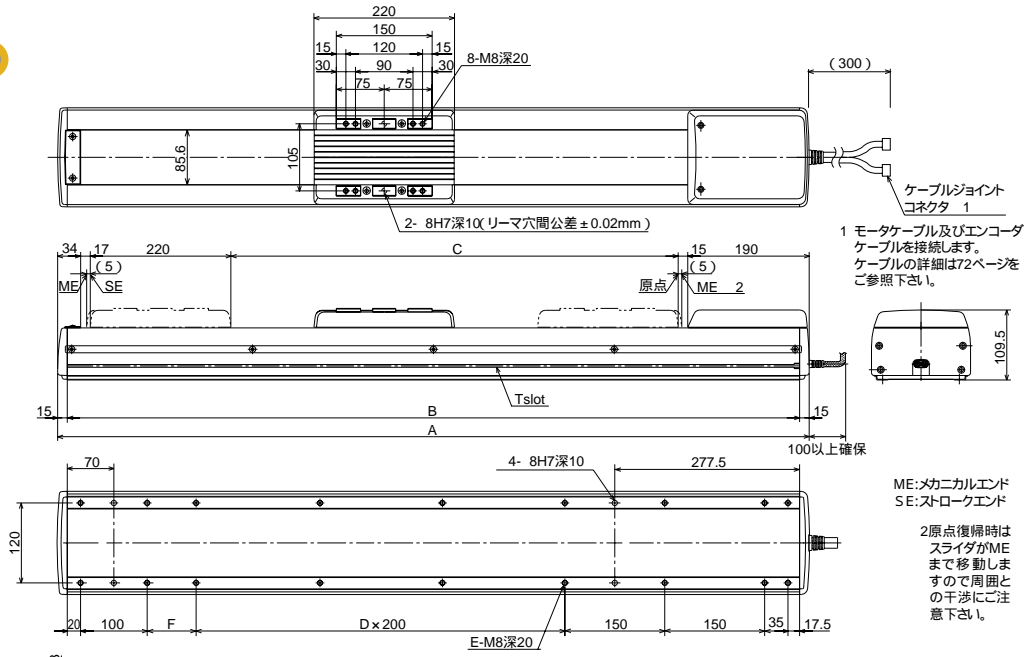
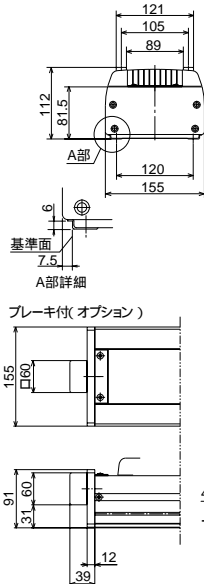
繰り返し位置決め精度(注4)	±0.02mm【±0.01mm】
駆動方式(注5)	ボールネジ 20mm 転造C10【転造C5相当】
バックラッシ(注6)	0.05mm以下【0.02mm以下】
ガイド	ベース一体型
許容負荷モーメント	Ma: 104.9N・m Mb: 149.9N・m Mc: 248.9N・m
張り出し負荷長	Ma方向750mm以下 Mb・Mc方向750mm以下
ベース	材質: アルミ 白色アルマイト処理
適応コントローラ	T1: XSEL-J/K T2: XSEL-P/Q、SSEL、SCON
ケーブル長(注7)	N: ケーブルなし S: 3m M: 5m X: 長さ指定
使用周囲温度・湿度	0~40、85%RH(結露無きこと)

寸法図

CAD図面がホームページよりダウンロード出来ます。

2次元 CAD

原点方向を変更するには返却調整が必要ですのでご注意ください。



ストローク	100	150	200	250	300	350	400	450	500	550	600	650	700	750	800	850	900	950	1000	1050	1100	1150	1200												
A	576	626	676	726	776	826	876	926	976	1026	1076	1126	1176	1226	1276	1326	1376	1426	1476	1526	1576	1626	1676												
B	546	596	646	696	746	796	846	896	946	996	1046	1096	1146	1196	1246	1296	1346	1396	1446	1496	1546	1596	1646												
C	100	150	200	250	300	350	400	450	500	550	600	650	700	750	800	850	900	950	1000	1050	1100	1150	1200												
D	-	-	-	1	1	1	1	2	2	2	2	3	3	3	3	4	4	4	4	5	5	5	5												
E	12	12	12	14	14	14	14	16	16	16	16	18	18	18	18	20	20	20	20	22	22	22	22												
F	73.5	123.5	173.5	23.5	73.5	123.5	173.5	23.5	73.5	123.5	173.5	23.5	73.5	123.5	173.5	23.5	73.5	123.5	173.5	23.5	73.5	123.5	173.5												
質量(kg)	13.2	14.0	14.8	15.6	16.4	17.2	18.0	18.6	19.6	20.4	21.2	22.0	22.8	23.6	24.4	25.2	26.0	26.8	27.6	28.4	29.2	30.0	30.8												
リード20											1000																								
リード10											500																								
											930					765					640					545					465				
											465					380					320					270					230				

ブレーキ付は全長が24mm、質量が1.0kgアップします。

適応コントローラ仕様

適応コントローラ	最大制御軸数	接続可能エンコーダ種類	操作方法	電源電圧	掲載頁
X-SEL-P/Q	6軸	アブソ/インクリ	プログラム	三相AC 200V	P463
X-SEL-J/K	4軸				P463
SSEL	2軸			単相AC 100/200V	P451
SCON	1軸				P439



ご注意

(注1) 50毎ストロークは標準設定です。
 (注2) ストロークが長くなると、ボールネジの危険回転数の関係から最高速度が低下します(ストローク別の最高速度は上記表参照)
 (注3) 加速度と可搬質量の関係はP496をご参照下さい。
 (注4、5、6【】内はISPDAシリーズの数値です。
 (注7) ケーブル長さは最大30mです。長さ指定はm単位でご記入下さい。(例 . X08 = 8m)

ISDA-L-400 単軸ロボット 大型防塵タイプ 本体幅155mm 400W
ストレート形状

ISPDA-L-400 単軸ロボット 大型防塵タイプ 本体幅155mm 400W
ストレート形状 高精度仕様

型式項目 - - **L** - - - **400** - - - - - -

シリーズ シーリング
ISDA標準仕様
ISPDA高精度仕様

タイプ

エンコーダ種類 A:アブソリュート
I:インクリメンタル

モータ種類 400:400W

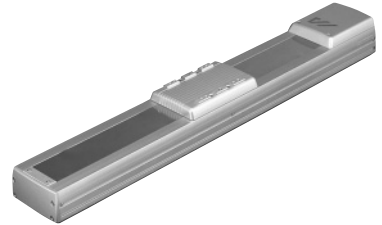
リード 20:20mm

ストローク 100:100mm
1200:1200mm
(50mm毎)

適応コントローラ T1:XSEL-J/K
T2:SCON
SSEL
XSEL-P/Q

ケーブル長 N:無し
S:3m
M:5m
X:長さ指定

オプション 下記オプション表
参照



型式項目の内容は13ページをご参照下さい。

型式/スペック

1.0G=9800mm/sec²

型式	エンコーダ種類	モータ出力 (W)	リード (mm)	ストローク 50mm単位(mm) (注1)	速度(注2) (mm/s)	加速度(注3)				可搬質量(注3)				定格推力(N)
						水平(G)		垂直(G)		水平(kg)		垂直(kg)		
						定格	最大	定格	最大	定格 加速時	最大 加速時	定格 加速時	最大 加速時	
ISDA[ISPDA]-L-□-400-20-□-□-□-□	アブソリュート インクリメンタル	400	20	100~1200	1~1000	0.3	1.0	0.3	0.8	80	24	19	10	340.1

上記型式の□はエンコーダ種類、□はストローク、□は適応コントローラ、□はケーブル長、□はオプションが入ります。

オプション

名称	型式	参照頁	備考
AQシール	AQ	P68	
ブレーキ	B	P68	
原点逆仕様	NM	P69	
ボール保持機構付ガイド	RT	P69	

共通仕様

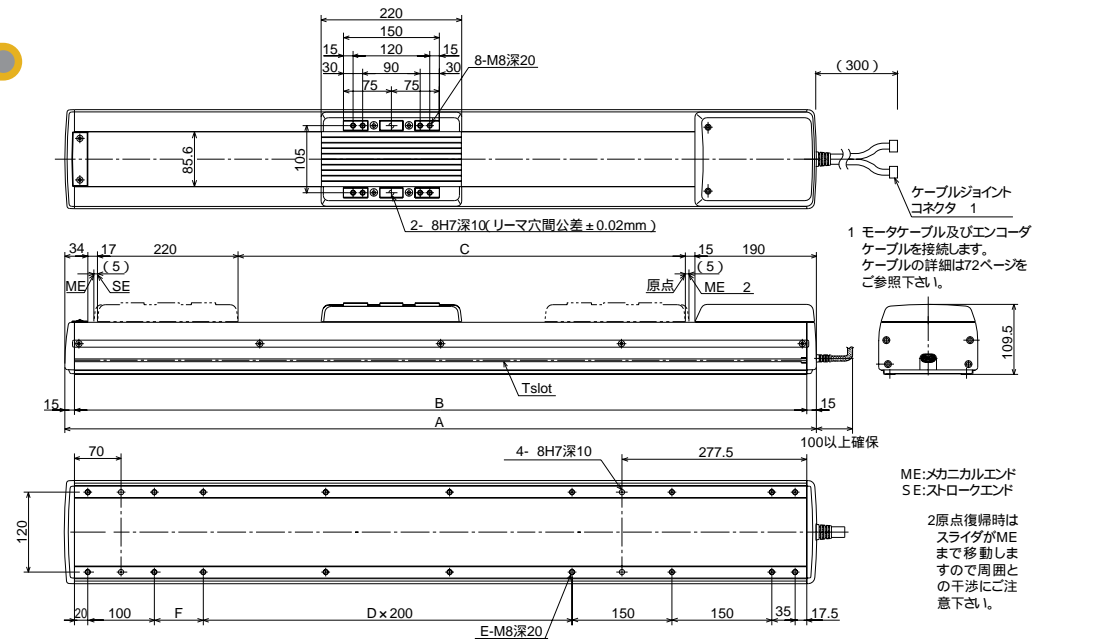
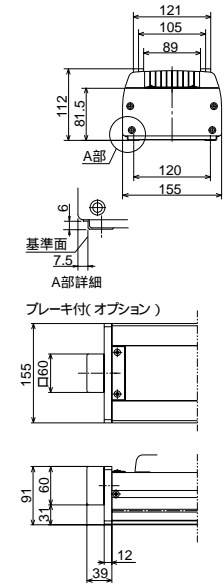
繰り返し位置決め精度(注4)	±0.02mm【±0.01mm】
駆動方式(注5)	ボールネジ 20mm 転造C10【転造C5相当】
バックラッシ(注6)	0.05mm以下【0.02mm以下】
ガイド	ベース一体型
許容負荷モーメント	Ma: 104.7N・m Mb: 149.9N・m Mc: 248.9N・m
張り出し負荷長	Ma方向750mm以下 Mb・Mc方向750mm以下
ベース	材質:アルミ 白色アルマイト処理
適応コントローラ	T1: XSEL-J/K T2: XSEL-P/Q, SSEL, SCON
ケーブル長(注7)	N: ケーブルなし S: 3m M: 5m X: 長さ指定
使用周囲温度・湿度	0~40、85%RH(結露無きこと)

寸法図

CAD図面がホームページよりダウンロード出来ます。

2次元
CAD

原点方向を変更するには
返却調整が必要ですので
ご注意ください。



1 モータケーブル及びエンコーダ
ケーブルを接続します。
ケーブルの詳細は72ページを
ご参照下さい。

ME:メカニカルエンド
SE:ストロークエンド

2原点復帰時は
スライダがME
まで移動しま
すので周囲と
の干渉にご注
意下さい。

ストローク	100	150	200	250	300	350	400	450	500	550	600	650	700	750	800	850	900	950	1000	1050	1100	1150	1200																			
A	576	626	676	726	776	826	876	926	976	1026	1076	1126	1176	1226	1276	1326	1376	1426	1476	1526	1576	1626	1676																			
B	546	596	646	696	746	796	846	896	946	996	1046	1096	1146	1196	1246	1296	1346	1396	1446	1496	1546	1596	1646																			
C	100	150	200	250	300	350	400	450	500	550	600	650	700	750	800	850	900	950	1000	1050	1100	1150	1200																			
D	-	-	-	1	1	1	1	2	2	2	2	3	3	3	3	4	4	4	4	5	5	5	5																			
E	12	12	12	14	14	14	14	16	16	16	16	18	18	18	18	20	20	20	20	22	22	22	22																			
F	73.5	123.5	173.5	223.5	273.5	323.5	373.5	423.5	473.5	523.5	573.5	623.5	673.5	723.5	773.5	823.5	873.5	923.5	973.5	1023.5	1073.5	1123.5	1173.5																			
質量(kg)	13.6	14.4	15.2	16.0	16.8	17.6	18.4	19.2	20.0	20.8	21.6	22.4	23.2	24.0	24.8	25.6	26.4	27.2	28.0	28.8	29.6	30.4	31.2																			
最高速度(mm/s) ストロークにより 変化します。	リード20						1000						930						765						640						545						465					

適応コントローラ仕様

適応 コントローラ	最大制御 軸数	接続可能 エンコーダ種類	操作方法	電源電圧	掲載頁
X-SEL-P/Q	6軸	アブソ/インクリ	プログラム	三相AC 200V	P463
X-SEL-J/K	4軸			単相AC 100/200V	P463
SSEL	2軸				P451
SCON	1軸				P439

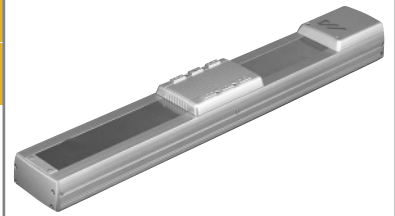
注意

(注1)50毎ストロークは標準設定です。
(注2)ストロークが長くなると、ボールネジの危険回転数の関係から最高速度が低下します(ストローク別の最高速度は上記表参照)
(注3)加速度と可搬質量の関係はP496をご参照下さい。
(注4、5、6【】内はISPDAシリーズの数値です。
(注7)ケーブル長は最大30mです。長さ指定はm単位でご記入下さい。
(例 . X08 = 8m)

商品ガイド
IA単軸
IA直交
リニアサーボ
アクチキータ
クリーンルーム
防滴対応
IA直交
ロボット
テーブルトップ
IAスカラ
ロボット
超小型電動
アクチキータ
コントローラ
インライン
ISA
ISPA
ISDA
ISPDA
IF
FS
RS

ISDA-LX-200 単軸ロボット 大型防塵中間サポートタイプ 本体幅155mm 200W
ストレート形状

ISPDA-LX-200 単軸ロボット 大型防塵中間サポートタイプ 本体幅155mm 200W
ストレート形状 **高精度仕様**



型式項目	□	-	LX	-	□	-	200	-	□	-	□	-	□	-	□	-	□
シリーズ	ISDA標準仕様				ISPDA高精度仕様												
タイプ																	
エンコーダ種類	A: アブソリュート				I: インクリメンタル												
モータ種類	200:200W																
リード	20:20mm																
ストローク	1000:1000mm				J												
	1600:1600mm				(100mm毎)												
適応コントローラ	T1:XSEL-J/K				SSEL												
	T2:SCON				XSEL-P/Q												
ケーブル長	N:無し				S:3m												
	M:5m				X:長さ指定												
オプション																	

型式項目の内容は13ページをご参照下さい。

型式/スペック

1.0G=9800mm/sec²

型式	エンコーダ種類	モータ出力 (W)	リード (mm)	ストローク 100mm単位 (mm)	速度(注1) (mm/s)	加速度(注2)				可搬質量(注2)		定格推力(N)
						水平(G)		垂直(G)		水平(kg)	垂直(kg)	
						定格	最大	定格	最大	定格 加速時	最大 加速時	
ISDA[ISPDA]-LX-□-200-20-□-□-□-□	アブソリュート インクリメンタル	200	20	1000~1600	1~1000	0.3		水平専用		40	水平専用	169.5

上記型式の□はエンコーダ種類、□はストローク、□は適応コントローラ、□はケーブル長、□はオプションが入ります。

オプション

名称	型式	参照頁	備考
AQシール	AQ	P68	
ブレーキ	B	P68	
原点逆仕様	NM	P69	
ボール保持機構付ガイド	RT	P69	

共通仕様

繰り返し位置決め精度(注3)	±0.02mm【±0.01mm】
駆動方式(注4)	ボールネジ 20mm 転造C10【転造C5相当】
バックラッシ(注5)	0.05mm以下【0.02mm以下】
ガイド	ベース一体型
許容負荷モーメント	Ma: 104.9N・m Mb: 149.9N・m Mc: 248.9N・m
張り出し負荷長	Ma方向750mm以下 Mb・Mc方向750mm以下
ベース	材質:アルミ 白色アルマイト処理
適応コントローラ	T1: XSEL-J/K T2: XSEL-P/Q、SSEL、SCON
ケーブル長(注6)	N:ケーブルなし S:3m M:5m X:長さ指定
使用周囲温度・湿度	0~40、85%RH(結露無きこと)

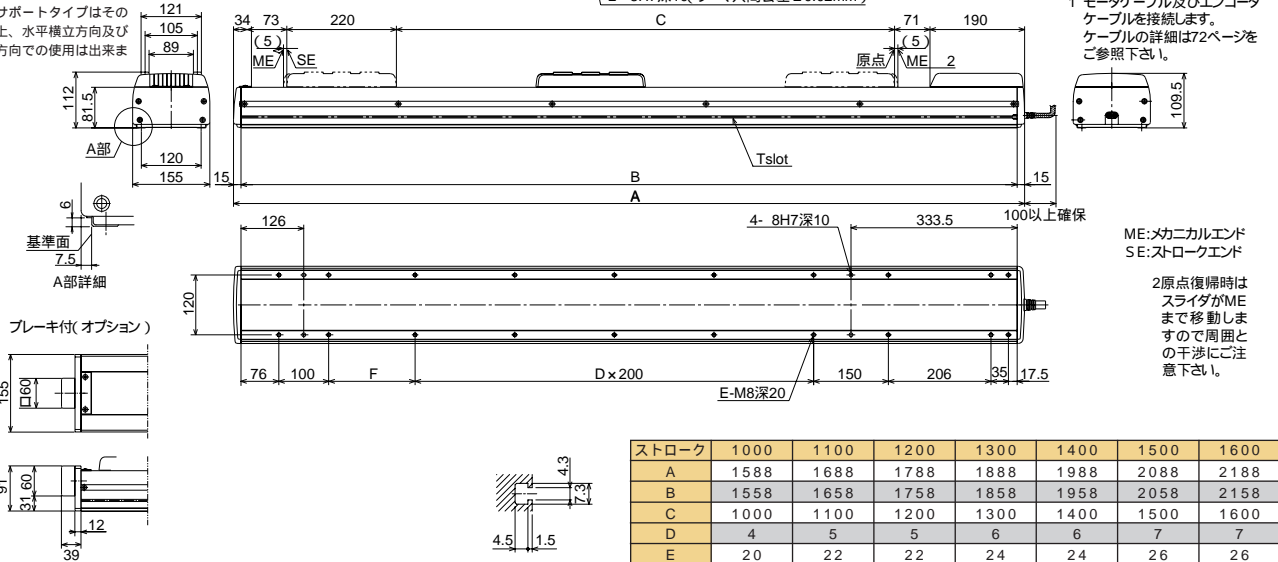
寸法図

CAD図面がホームページよりダウンロード出来ます。

2次元 CAD

原点方向を変更するには
返却調整が必要です
ご注意ください。

中間サポートタイプはその
構造上、水平横立方向及び
垂直方向での使用は出来ま
せん。



Tslot寸法図

最高速度(m/s)
ストロークにより
変化します。

ストローク	1000	1100	1200	1300	1400	1500	1600
A	1588	1688	1788	1888	1988	2088	2188
B	1558	1658	1758	1858	1958	2058	2158
C	1000	1100	1200	1300	1400	1500	1600
D	4	5	5	6	6	7	7
E	20	22	22	24	24	26	26
F	173.5	73.5	173.5	73.5	173.5	73.5	173.5
質量(kg)	30.8	32.4	34.0	35.6	37.2	38.9	40.5
リード20			1000			950	830

適応コントローラ仕様

適応 コントローラ	最大制御 軸数	接続可能 エンコーダ種類	操作方法	電源電圧	掲載頁
X-SEL-P/Q	6軸	アブソ/インクリ	プログラム	三相AC 200V	P463
X-SEL-J/K	4軸			単相AC 100/200V	P463
SSEL	2軸				P451
SCON	1軸				P439



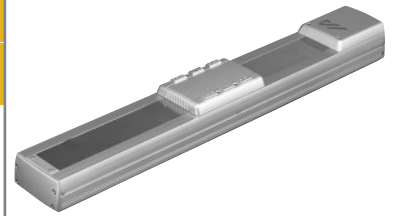
ご注意

(注1)ストロークが長くなると、ボールネジの危険回転数の関係から最高速度が低下します(ストローク別の最高速度は上記表参照)
(注2)加速度と可搬質量の関係はP496をご参照下さい。
(注3、4、5【 】内はISPDAシリーズの数値です。
(注6)ケーブル長さは最大30mです。長さ指定はm単位でご記入下さい。
(例: X08=8m)

ISDA-LX-400 単軌ロボット 大型防塵中間サポートタイプ 本体幅155mm 400W
ストレート形状

ISPDA-LX-400 単軌ロボット 大型防塵中間サポートタイプ 本体幅155mm 400W
ストレート形状 **高精度仕様**

型式項目	□	-	LX	-	□	-	400	-	□	-	□	-	□	-	□
シリーズ	ISDA標準仕様 ISPDA高精度仕様	タイプ	エンコーダ種類	モータ種類	リード	ストローク	適応コントローラ	ケーブル長	オプション						
		A: アブソリュート I: インクリメンタル	400:400W	20:20mm	1000:1000mm ↓ 1600:1600mm (100mm毎)	T1:XSEL-J/K T2:SCON SSEL XSEL-P/Q	N:無し S:3m M:5m X:長さ指定	下記オプション表参照							



型式項目の内容は13ページをご参照下さい。

型式/スペック

1.0G=9800mm/sec²

型式	エンコーダ種類	モータ出力 (W)	リード (mm)	ストローク 100mm単位 (mm)	速度(注1) (mm/s)	加速度(注2)				可搬質量(注2)				定格推力(N)
						水平(G)		垂直(G)		水平(kg)		垂直(kg)		
						定格	最大	定格	最大	定格 加速時	最大 加速時	定格 加速時	最大 加速時	
ISDA[ISPDA]-LX-□-400-20-□-□-□-□	アブソリュート インクリメンタル	400	20	1000~1600	1~1000	0.3		水平専用		80		水平専用		340.1

上記型式の□はエンコーダ種類、□はストローク、□は適応コントローラ、□はケーブル長、□はオプションが入ります。

オプション

名称	型式	参照頁	備考
AQシール	AQ	P68	
ブレーキ	B	P68	
原点逆仕様	NM	P69	
ボール保持機構付ガイド	RT	P69	

共通仕様

繰り返し位置決め精度(注3)	±0.02mm【±0.01mm】
駆動方式(注4)	ボールネジ 20mm 転造C10【転造C5相当】
バックラッシュ(注5)	0.05mm以下【0.02mm以下】
ガイド	ベース一体型
許容負荷モーメント	Ma: 104.9N・m Mb: 149.9N・m Mc: 248.9N・m
張り出し負荷長	Ma方向750mm以下 Mb・Mc方向750mm以下
ベース	材質:アルミ 白色アルマイト処理
適応コントローラ	T1: XSEL-J/K T2: XSEL-P/Q, SSEL, SCON
ケーブル長(注6)	N: ケーブルなし S: 3m M: 5m X: 長さ指定
使用周囲温度・湿度	0~40、85%RH(結露無きこと)

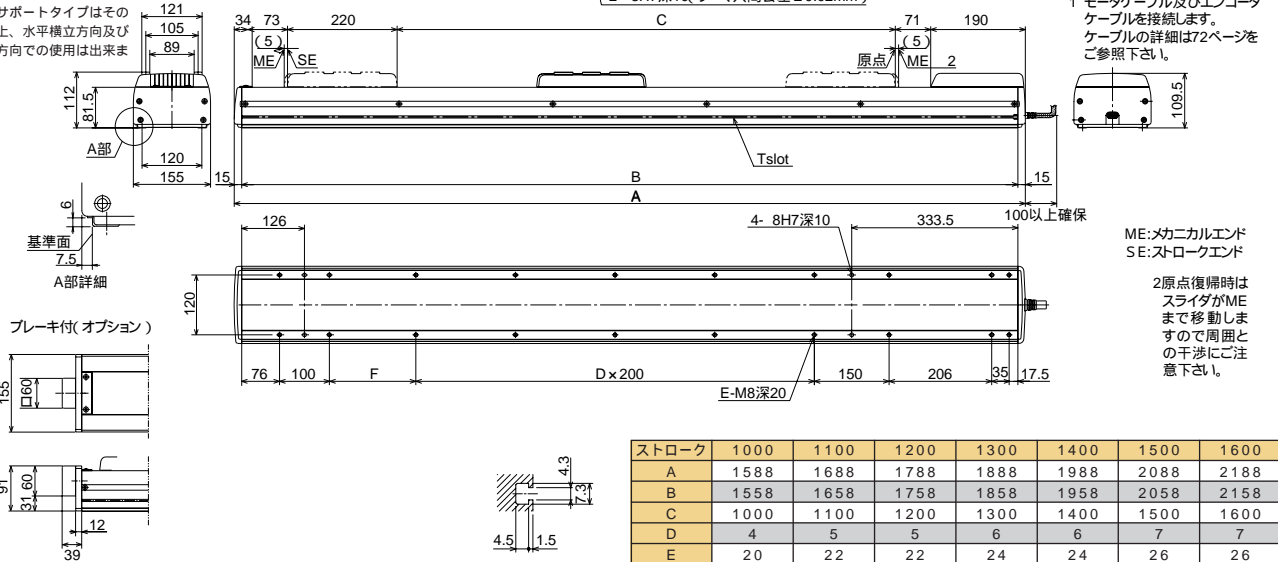
寸法図

CAD図面がホームページよりダウンロード出来ます。

2次元 CAD

原点方向を変更するには返却調整が必要ですのでご注意ください。

中間サポートタイプはその構造上、水平横立方向及び垂直方向での使用は出来ません。



Tslot寸法図



ブレーキ付は全長が24mm、質量が1.0kgアップします。

ストローク	1000	1100	1200	1300	1400	1500	1600	
A	1588	1688	1788	1888	1988	2088	2188	
B	1558	1658	1758	1858	1958	2058	2158	
C	1000	1100	1200	1300	1400	1500	1600	
D	4	5	5	6	6	7	7	
E	20	22	22	24	24	26	26	
F	173.5	73.5	173.5	73.5	173.5	73.5	173.5	
質量(kg)	31.2	32.8	34.4	36.0	37.6	39.2	40.8	
最高速度(mm/s) ストロークにより 変化します。	リード20		1000				950	830

適応コントローラ仕様

適応コントローラ	最大制御軸数	接続可能エンコーダ種類	操作方法	電源電圧	掲載頁
X-SEL-P/Q	6軸	アブソ/インクリ	プログラム	三相AC 200V	P463
X-SEL-J/K	4軸			単相AC 100/200V	P463
SSEL	2軸				P451
SCON	1軸				P439



ご注意

(注1) ストロークが長くなると、ボールネジの危険回転数の関係から最高速度が低下します(ストローク別の最高速度は上記表参照)
 (注2) 加速度と可搬質量の関係はP496をご参照下さい。
 (注3、4、5【】内)はISPDAシリーズの数値です。
 (注6) ケーブル長さは最大30mです。長さ指定はm単位でご記入下さい。(例: X08=8m)

IF-SA-60 単軸ロボット 小型ベルトタイプ 本体幅90mm 60W



型式項目	IF	シ리즈	タイプ	エンコーダ種類	モータ種類	ストローク	適応コントローラ	ケーブル長	オプション
			SA1L:標準 SA2L:モータ横付き SA3L:モータ下付き SA1R:モータ横手違い SA2R:モータ水平手違い SA3R:モータ下付き手違い	A:アブソリュート I:インクリメンタル	60:60W	200:200mm ↓ 2000:2000mm (100mm毎)	T1:XSEL-J/K T2:SCON SSEL XSEL-P/Q	N:無し S:3m M:5m X:長さ指定	下記オプション表参照

型式項目の内容は13ページをご参照下さい。

型式/スペック

型式	エンコーダ種類	モータ出力 (W)	モータ取付姿勢 (注1)	ストローク 100mm単位 (mm)	速度 (mm/s)	可搬質量(注2)		定格推力(N)
						水平(kg)	垂直(kg)	
IF-SA1□□-□-60-□□-□□-□□	アブソリュート インクリメンタル	60	標準	200~2000	1~1750	5	水平専用	25.8
IF-SA2□□-□-60-□□-□□-□□			横付き					
IF-SA3□□-□-60-□□-□□-□□			下付き					

上記型式の□はモータ取付方向(L:標準、R:勝手違い) □はエンコーダ種類、□はストローク、□は適応コントローラ、□はケーブル長、□はオプションが入ります。

オプション

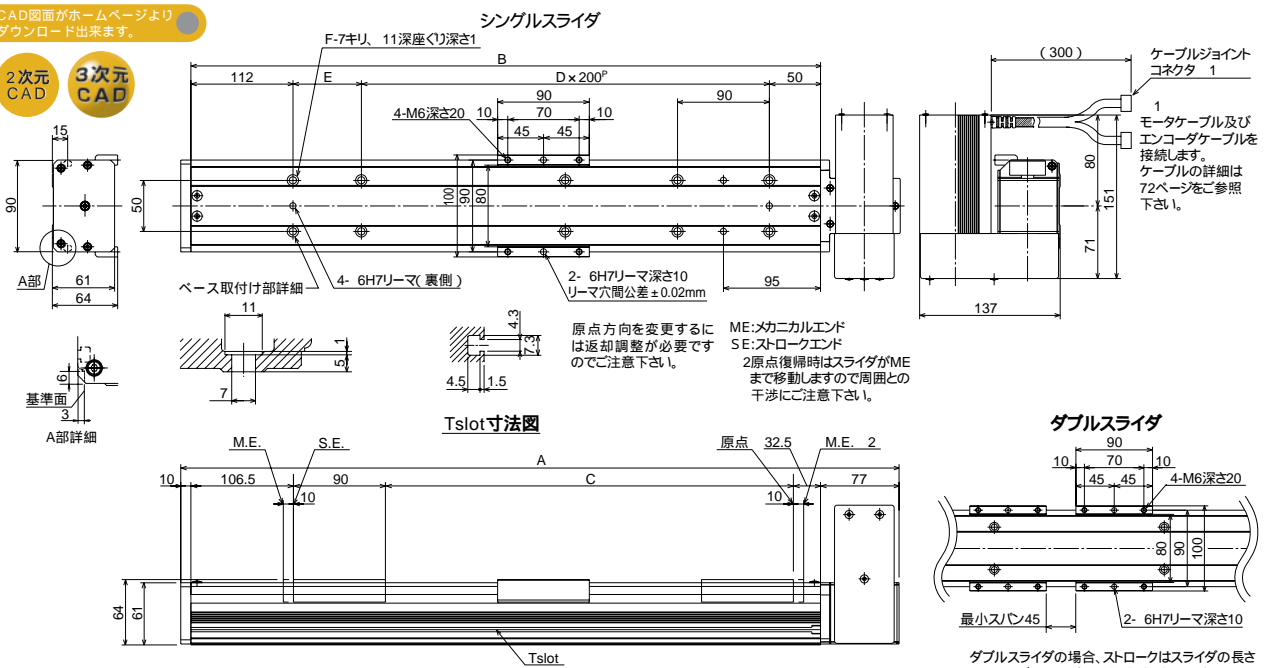
名称	型式	参照頁	備考
AQシール	AQ	P68	
クリープセンサ(注3)	C	P68	(CL:取付側勝手違い)
原点リミットスイッチ(注3)	L	P69	(LL:取付側勝手違い)
原点逆仕様	NM	P69	
ボール保持機構付ガイド	RT	P69	
Wスライダ	W	P69	

共通仕様

繰り返し位置決め精度	±0.08mm
駆動方式	タイミングベルト
バックラッシ	0.1mm以下
ガイド	ベース一体型
許容負荷モーメント	63ページをご参照下さい
張り出し負荷長	63ページをご参照下さい
ベース	材質:アルミ 白色アルマイト処理
適応コントローラ	T1:XSEL-J/K T2:XSEL-P/Q、SSEL、SCON
ケーブル長(注4)	N:ケーブルなし S:3m M:5m X:長さ指定
使用周囲温度・湿度	0~40℃、85%RH(結露無きこと)

寸法図

CAD図面がホームページよりダウンロード出来ます。



ストローク	200	300	400	500	600	700	800	900	1000	1100	1200	1300	1400	1500	1600	1700	1800	1900	2000
A	516	616	716	816	916	1016	1116	1216	1316	1416	1516	1616	1716	1816	1916	2016	2116	2216	2316
B	429	529	629	729	829	929	1029	1129	1229	1329	1429	1529	1629	1729	1829	1929	2029	2129	2229
C	200	300	400	500	600	700	800	900	1000	1100	1200	1300	1400	1500	1600	1700	1800	1900	2000
D	1	1	2	2	3	3	4	4	5	5	6	6	7	7	8	8	9	9	10
E	67	167	67	167	67	167	67	167	67	167	67	167	67	167	67	167	67	167	67
F	8	8	10	10	12	12	14	14	16	16	18	18	20	20	22	22	24	24	26
質量(kg)	4.4	4.9	5.4	5.9	6.4	6.8	7.3	7.8	8.3	8.8	9.2	9.7	10.2	10.7	11.2	11.6	12.1	12.6	13.1
最高速度(mm/s)	1750																		

適応コントローラ仕様

適応コントローラ	最大制御軸数	接続可能エンコーダ種類	操作方法	電源電圧	掲載頁
X-SEL-P/Q	6軸	アブソ/インクリ	プログラム	三相AC 200V	P463
X-SEL-J/K	4軸			単相AC 100/200V	P463
SSEL	2軸				P451
SCON	1軸				P439



ご注意

(注1) モータ取付姿勢の詳細は、11ページをご参照下さい。
 (注2) 可搬質量は、加速度0.3Gで動作させた時の値です。
 (注3) クリープセンサと原点リミットスイッチを追加する場合、構造上モータ取付方向でセンサの取付側が決定しますのでご注意下さい。(詳細は11ページ参照)
 (注4) ケーブル長さは最大30mです。長さ指定はm単位でご記入下さい。(例: X08 = 8m)

IF-SA-100 単軸ロボット 小型ベルトタイプ 本体幅90mm 100W



型式項目	IF	-	□	-	□	-	100	-	□	-	□	-	□	-	□
シリーズ	タイプ	エンコーダ種類	モータ種類	ストローク	適応コントローラ	ケーブル長	オプション								
SA1L:標準	SA2L:モータ横付き	SA3L:モータ下付き	SA1R:モータ勝手違い	SA2R:モータ水平勝手違い	SA3R:モータ下付き勝手違い	A:アブソリュート型 I:インクリメンタル	100:100W	200:200mm ↓ 2000:2000mm (100mm毎)	T1:XSEL-J/K T2:SCON SSEL XSEL-P/Q	N:無し S:3m M:5m X:長さ指定	下記オプション表参照				

型式項目の内容は13ページをご参照下さい。

型式/スペック

型式	エンコーダ種類	モータ出力 (W)	モータ取付姿勢 (注1)	ストローク 100mm単位 (mm)	速度 (mm/s)	可搬質量(注2)		定格推力(N)
						水平 (kg)	垂直 (kg)	
IF-SA1□□□-100-□□□□□□	アブソリュート インクリメンタル	100	標準	200~2000	1~1750	10	水平専用	43.0
IF-SA2□□□-100-□□□□□□			横付き					
IF-SA3□□□-100-□□□□□□			下付き					

上記型式の□はモータ取付方向(L:標準, R:勝手違い) □はエンコーダ種類, □はストローク, □は適応コントローラ, □はケーブル長, □はオプションが入ります。

オプション

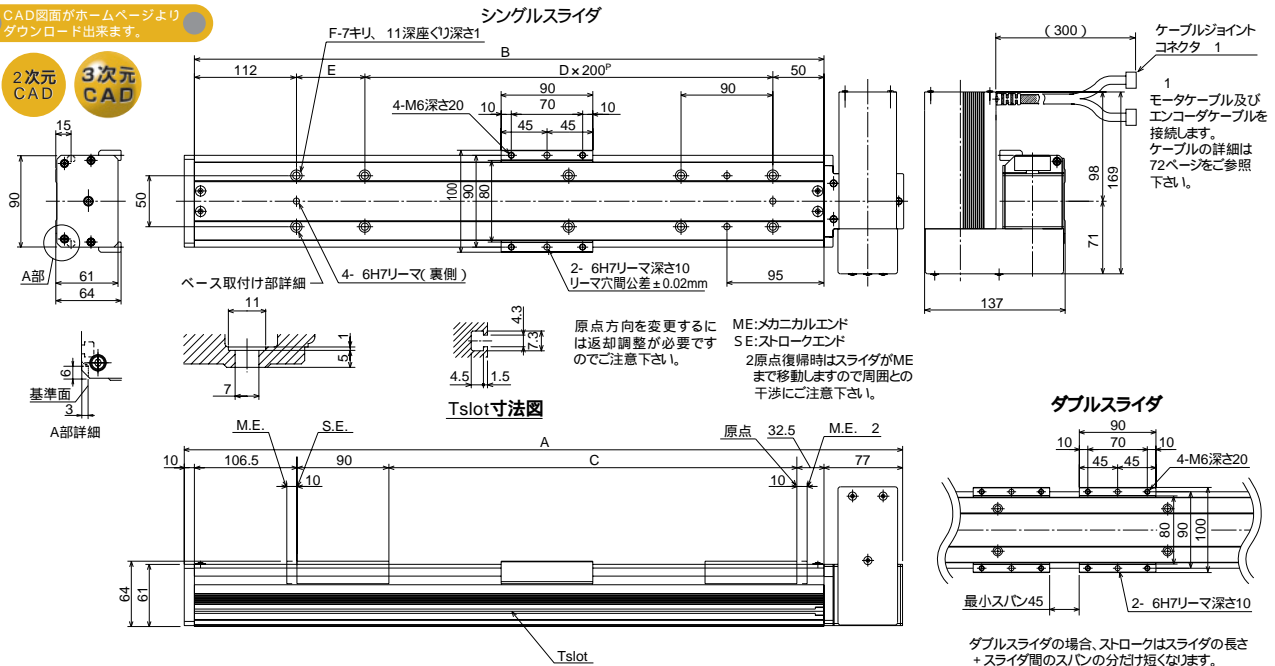
名称	型式	参照頁	備考
AQシール	AQ	P68	
クリープセンサ(注3)	C	P68	(CL:取付側勝手違い)
原点リミットスイッチ(注3)	L	P69	(LL:取付側勝手違い)
原点逆仕様	NM	P69	
ボール保持機構付ガイド	RT	P69	
WSライダ	W	P69	

共通仕様

繰り返し位置決め精度	±0.08mm
駆動方式	タイミングベルト
バックラッシ	0.1mm以下
ガイド	ベース一体型
許容負荷モーメント	63ページをご参照下さい
張り出し負荷長	63ページをご参照下さい
ベース	材質:アルミ 白色アルマイト処理
適応コントローラ	T1:XSEL-J/K T2:XSEL-P/Q、SSEL、SCON
ケーブル長(注4)	N:ケーブルなし S:3m M:5m X:長さ指定
使用周囲温度・湿度	0~40℃、85%RH(結露無きこと)

寸法図

CAD図面がホームページよりダウンロード出来ます。



ストローク	200	300	400	500	600	700	800	900	1000	1100	1200	1300	1400	1500	1600	1700	1800	1900	2000
A	516	616	716	816	916	1016	1116	1216	1316	1416	1516	1616	1716	1816	1916	2016	2116	2216	2316
B	429	529	629	729	829	929	1029	1129	1229	1329	1429	1529	1629	1729	1829	1929	2029	2129	2229
C	200	300	400	500	600	700	800	900	1000	1100	1200	1300	1400	1500	1600	1700	1800	1900	2000
D	1	1	2	2	3	3	4	4	5	5	6	6	7	7	8	8	9	9	10
E	67	167	67	167	67	167	67	167	67	167	67	167	67	167	67	167	67	167	67
F	8	8	10	10	12	12	14	14	16	16	18	18	20	20	22	22	24	24	26
質量(kg)	4.6	5.1	5.6	6.1	6.6	7.0	7.5	8.0	8.5	9.0	9.4	9.9	10.4	10.9	11.4	11.8	12.3	12.8	13.3
最高速度(mm/s)	1750																		

適応コントローラ仕様

適応コントローラ	最大制御軸数	接続可能エンコーダ種類	操作方法	電源電圧	掲載頁
X-SEL-P/Q	6軸	アブソ/インクリ	プログラム	三相AC 200V	P463
X-SEL-J/K	4軸			単相AC 100/200V	P463
SSEL	2軸				P451
SCON	1軸				P439



ご注意

(注1) モータ取付姿勢の詳細は、11ページをご参照下さい。
 (注2) 可搬質量は、加速度0.3Gで動作させた時の値です。
 (注3) クリープセンサと原点リミットスイッチを追加する場合、構造上モータ取付方向でセンサの取付側が決定しますのでご注意ください。(詳細は11ページ参照)
 (注4) ケーブル長さは最大30mです。長さ指定はm単位でご記入下さい。(例: X08=8m)

IF-MA-200 単軸ロボット 中型ベルトタイプ 本体幅120mm 200W



型式項目	IF	—	□	—	□	—	□	—	□	—	□	—	□	—	□	—	□
シリーズ	タイプ																
エンコーダ種類	A: アブソリュート型 I: インクリメンタル																
モータ種類	200: 200W																
ストローク	200: 200mm ↓ 250: 250mm (100mm毎)																
適応コントローラ	T1: XSEL-J/K T2: SCON SSEL XSEL-P/Q X: 長さ指定																
ケーブル長	N: 無し S: 3m M: 5m																
オプション	下記オプション表参照																

型式項目の内容は13ページをご参照下さい。

型式/スペック

型式	エンコーダ種類	モータ出力 (W)	モータ取付姿勢 (注1)	ストローク 100mm単位 (mm)	速度 (mm/s)	可搬質量(注2)		定格推力(N)
						水平 (kg)	垂直 (kg)	
IF-MA1 □-□-200-□-□-□-□	アブソリュート インクリメンタル	200	標準	200~2500	1~1750	20	水平専用	85.7
IF-MA2 □-□-200-□-□-□-□			横付き					
IF-MA3 □-□-200-□-□-□-□			下付き					

上記型式の□はモータ取付方向(L:標準, R:勝手違い) □はエンコーダ種類, □はストローク, □は適応コントローラ, □はケーブル長, □はオプションが入ります。

オプション

名称	型式	参照頁	備考
AQシール	AQ	P68	
クリープセンサ(注3)	C	P68	(CL:取付側勝手違い)
原点リミットスイッチ(注3)	L	P69	(LL:取付側勝手違い)
原点逆仕様	NM	P69	
ボール保持機構付ガイド	RT	P69	
WSライダ	W	P69	

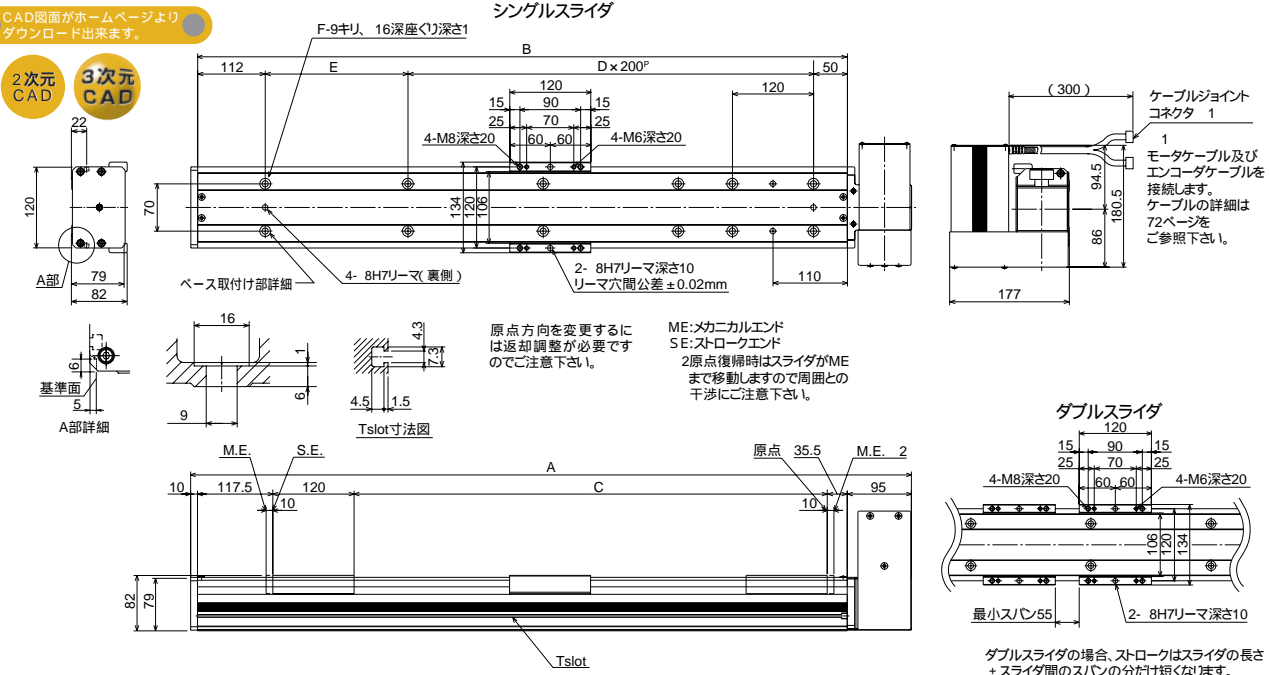
共通仕様

繰り返し位置決め精度	±0.08mm
駆動方式	タイミングベルト
バックラッシ	0.1mm以下
ガイド	ベアス一体型
許容負荷モーメント	63ページをご参照下さい
張り出し負荷長	63ページをご参照下さい
ベース	材質:アルミ 白色アルマイト処理
適応コントローラ	T1: XSEL-J/K T2: XSEL-P/Q, SSEL, SCON
ケーブル長(注4)	N: ケーブルなし S: 3m M: 5m X: 長さ指定
使用周囲温度・湿度	0~40℃、85%RH(結露無きこと)

寸法図

CAD図面がホームページよりダウンロード出来ます。

2次元 CAD 3次元 CAD



ストローク	200	300	400	500	600	700	800	900	1000	1100	1200	1300	1400	1500	1600	1700	1800	1900	2000	2100	2200	2300	2400	2500	
A	578	678	778	878	978	1078	1178	1278	1378	1478	1578	1678	1778	1878	1978	2078	2178	2278	2378	2478	2578	2678	2778	2878	
B	473	573	673	773	873	973	1073	1173	1273	1373	1473	1573	1673	1773	1873	1973	2073	2173	2273	2373	2473	2573	2673	2773	
C	200	300	400	500	600	700	800	900	1000	1100	1200	1300	1400	1500	1600	1700	1800	1900	2000	2100	2200	2300	2400	2500	
D	1	1	2	2	3	3	4	4	5	5	6	6	7	7	8	8	9	9	10	10	11	11	12	12	
E	111	211	111	211	111	211	111	211	111	211	111	211	111	211	111	211	111	211	111	211	111	211	111	211	
F	8	8	10	10	12	12	14	14	16	16	18	18	20	20	22	22	24	24	26	26	28	28	30	30	
質量 (kg)	7.7	8.5	9.3	10.0	10.8	11.6	12.4	13.2	14.0	14.8	15.6	16.4	17.2	17.9	18.7	19.5	20.3	21.1	21.9	22.7	23.5	24.3	25.1	25.8	
最高速度 (mm/s)	1750																								

適応コントローラ仕様

適応コントローラ	最大制御軸数	接続可能エンコーダ種類	操作方法	電源電圧	掲載頁
X-SEL-P/Q	6軸	アブソ/インクリ	プログラム	三相AC 200V	P463
X-SEL-J/K	4軸				P463
SSEL	2軸			単相AC 100/200V	P451
SCON	1軸				P439



ご注意

(注1) モータ取付姿勢の詳細は、11ページをご参照下さい。
 (注2) 可搬質量は、加速度0.3Gで動作させた時の値です。
 (注3) クリープセンサと原点リミットスイッチを追加する場合、構造上モータ取付方向でセンサの取付側が決定しますのでご注意ください。(詳細は11ページ参照)
 (注4) ケーブル長さは最大30mです。長さ指定はm単位でご記入下さい。(例: X08 = 8m)

IF-MA-400 単軸ロボット 中型ベルトタイプ 本体幅120mm 400W



型式項目	IF	-	□	-	□	-	400	-	□	-	□	-	□	-	□
シリーズ	タイプ														
エンコーダ種類	エンコーダ種類														
モータ種類	モータ種類														
ストローク	ストローク														
適応コントローラ	適応コントローラ														
ケーブル長	ケーブル長														
オプション	オプション														

MA1L:標準
MA2L:モータ横付き
MA3L:モータ下付き
MA1R:モータ勝手違い
MA2R:モータ水平勝手違い
MA3R:モータ下付き勝手違い

A:アブリュート部
L:インクリメンタル

400:400W
200:200mm
2500:2500mm (100mm毎)

T1:XSEL-J/K
T2:SCON
SSEL
XSEL-P/Q

N:無し
S:3m
M:5m
X:長さ指定

下記オプション表参照

型式項目の内容は13ページをご参照下さい。

型式/スペック

型式	エンコーダ種類	モータ出力 (W)	モータ取付姿勢 (注1)	ストローク 100mm単位 (mm)	速度 (mm/s)	可搬質量(注2)		定格推力 (N)
						水平 (kg)	垂直 (kg)	
IF-MA1□□□-400□□□□□	アブソリュート インクリメンタル	400	標準	200~2500	1~1750	40	水平専用	171.5
IF-MA2□□□-400□□□□□			横付き					
IF-MA3□□□-400□□□□□			下付き					

上記型式の□はモータ取付方向 (L:標準, R:勝手違い) □はエンコーダ種類, □はストローク, □は適応コントローラ, □はケーブル長, □はオプションが入ります。

オプション

名称	型式	参照頁	備考
AQシール	AQ	P68	
クリープセンサ(注3)	C	P68	(CL:取付側勝手違い)
原点リミットスイッチ(注3)	L	P69	(LL:取付側勝手違い)
原点逆仕様	NM	P69	
ボール保持機構付ガイド	RT	P69	
Wスライダ	W	P69	

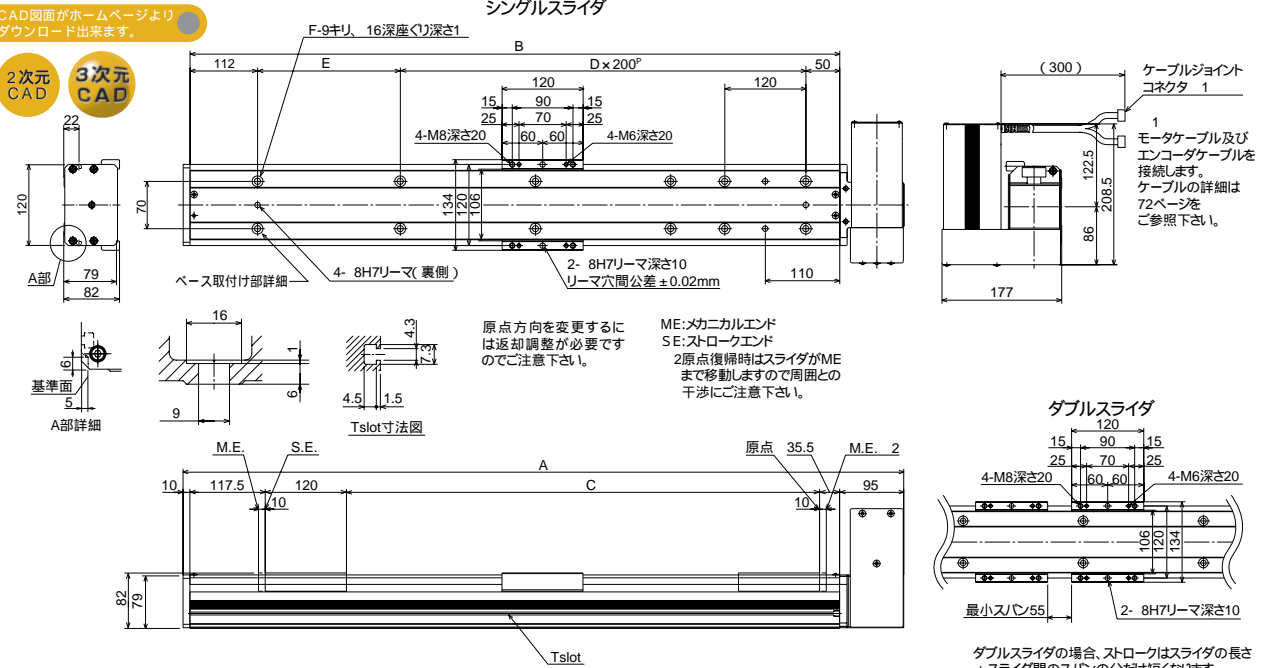
共通仕様

繰返し位置決め精度	±0.08mm
駆動方式	タイミングベルト
バックラッシ	0.1mm以下
ガイド	ベース一体型
許容負荷モーメント	63ページをご参照下さい
張り出し負荷長	63ページをご参照下さい
ベース	材質:アルミ 白色アルマイト処理
適応コントローラ	T1:XSEL-J/K T2:XSEL-P/Q、SSEL、SCON
ケーブル長(注4)	N:ケーブルなし S:3m M:5m X:長さ指定
使用周囲温度・湿度	0~40、85%RH(結露無きこと)

寸法図

CAD図面がホームページよりダウンロード出来ます。

2次元 CAD
3次元 CAD



ストローク	200	300	400	500	600	700	800	900	1000	1100	1200	1300	1400	1500	1600	1700	1800	1900	2000	2100	2200	2300	2400	2500	
A	578	678	778	878	978	1078	1178	1278	1378	1478	1578	1678	1778	1878	1978	2078	2178	2278	2378	2478	2578	2678	2778	2878	
B	473	573	673	773	873	973	1073	1173	1273	1373	1473	1573	1673	1773	1873	1973	2073	2173	2273	2373	2473	2573	2673	2773	
C	200	300	400	500	600	700	800	900	1000	1100	1200	1300	1400	1500	1600	1700	1800	1900	2000	2100	2200	2300	2400	2500	
D	1	1	2	2	3	3	4	4	5	5	6	6	7	7	8	8	9	9	10	10	11	11	12	12	
E	111	211	111	211	111	211	111	211	111	211	111	211	111	211	111	211	111	211	111	211	111	211	111	211	
F	8	8	10	10	12	12	14	14	16	16	18	18	20	20	22	22	24	24	26	26	28	28	30	30	
質量 (kg)	8.2	9.0	9.8	10.5	11.3	12.1	12.9	13.7	14.5	15.3	16.1	16.9	17.7	18.4	19.2	20.0	20.8	21.6	22.4	23.2	24.0	24.8	25.6	26.3	
最高速度 (mm/s)	1750																								

適応コントローラ仕様

適応コントローラ	最大制御軸数	接続可能エンコーダ種類	操作方法	電源電圧	掲載頁
X-SEL-P/Q	6軸	アブソ/インクリ	プログラム	三相AC 200V	P463
X-SEL-J/K	4軸				P463
SSEL	2軸			単相AC 100/200V	P451
SCON	1軸				P439

ボジショナーパルス列制御



(注1) モータ取付姿勢の詳細は、11ページをご参照下さい。
 (注2) 可搬質量は、加速度0.3Gで動作させた時の値です。
 (注3) クリープセンサと原点リミットスイッチを追加する場合、構造上モータ取付方向でセンサの取付側が決定しますのでご注意ください。(詳細は11ページ参照)
 (注4) ケーブル長さは最大30mです。長さ指定はm単位でご記入下さい。(例: X08 = 8m)

商品ガイド

IF単軸
ロボット

リニアサーボ
アクチュエータ

クリーンルーム
対応

防滴対応

IF直交
ロボット

テーブルトップ
タイプ

IFスカラ
ロボット

超小型電動
アクチュエータ

コントローラ

インテグレーション

ISA
ISPA

ISDA
ISPDA

IF

FS

RS

FS-NM-60

単軸ロボット 薄型ベルトタイプ 本体幅40mm 60W



型式項目	FS	-	□	-	□	-	□	-	□	-	□	-	□	-	□	-	□
シリーズ	タイプ	エンコーダ種類	モータ種類	ストローク	適応コントローラ	ケーブル長	オプション										
11NM:シングルスライダ仕様 12NM:ダブルスライダ仕様	A:アブソリュート型 I:インクリメンタル	60:60W	300:300mm 1000:1000mm (100mm毎)	T1:XSEL-J/K T2:SCON SSEL XSEL-P/Q	N:無し S:3m M:5m X:長さ指定	下記オプション表参照											

型式項目の内容は13ページをご参照下さい。

型式/スペック

型式	エンコーダ種類	モータ出力 (W)	スライダ	ストローク 100mm単位 (mm)	速度 (mm/s)	可搬質量(注1)		定格推力(N)
						水平(kg)	垂直(kg)	
FS-11NM-□-60-□-□-□-□	アブソリュート インクリメンタル	60	シングル	300~1000	1~1250	2	水平専用	29
FS-12NM-□-60-□-□-□-□			ダブル			9(注2)		

上記型式の□はエンコーダ種類、□はストローク、□は適応コントローラ、□はケーブル長、□はオプションが入ります。

オプション

名称	型式	参照頁	備考
ステンレスシート仕様(スライダ長200mm)	D1	-	12NMの場合のみ対応
ステンレスシート仕様(スライダ長300mm)	D2	-	
原点逆仕様	NM	P69	
モータなし(モータのみなしカバー付)	NQ	-	
モータ位置勝手違い	R	-	
モータ下付き	U	-	

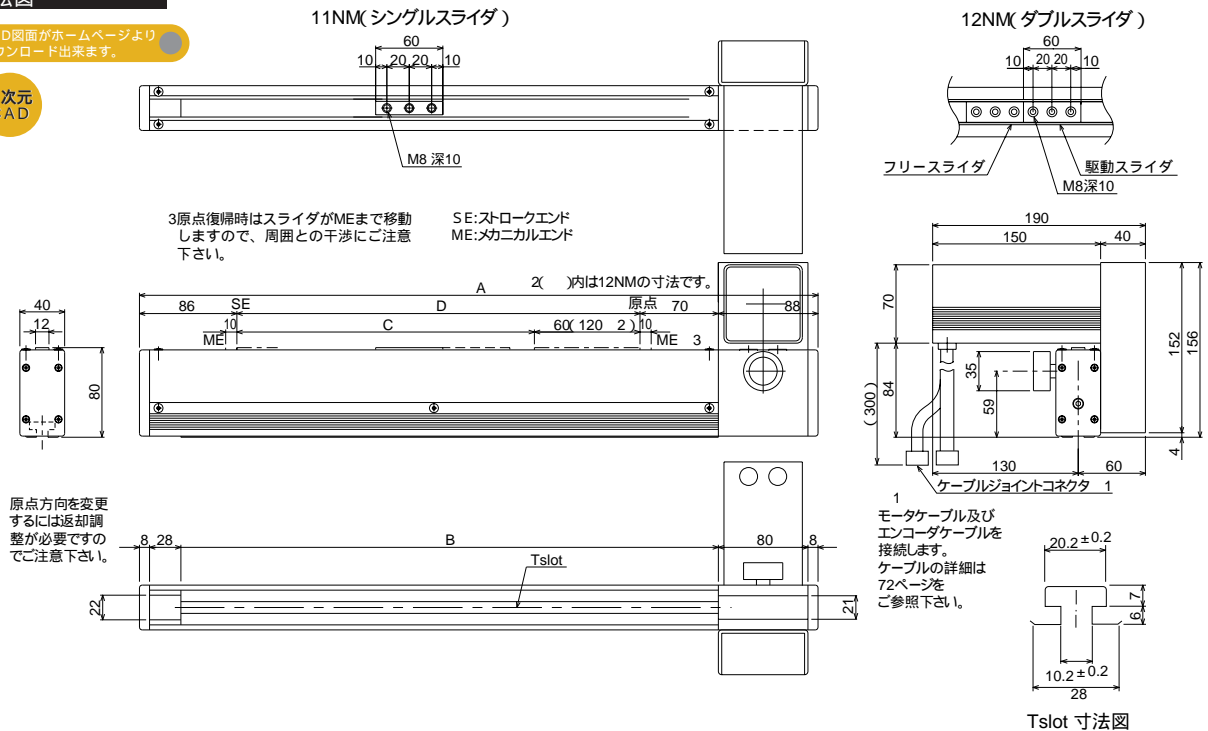
共通仕様

繰り返し位置決め精度	±0.08mm
駆動方式	タイミングベルト
バックラッシ	0.1mm以下
ガイド	リニアガイド
許容負荷モーメント	64ページをご参照下さい
張り出し負荷長	64ページをご参照下さい
ベース	材質:アルミ 白色アルマイト処理
適応コントローラ	T1:XSEL-J/K T2:XSEL-P/Q、SSEL、SCON
ケーブル長(注3)	N:ケーブルなし S:3m M:5m X:長さ指定
使用周囲温度・湿度	0~40℃、85%RH(結露無きこと)

寸法図

CAD図面がホームページよりダウンロード出来ます。

2次元 CAD



FS-11NM-60

ストローク	300	400	500	600	700	800	900	1000
A	604	704	804	904	1004	1104	1204	1304
B	480	580	680	780	880	980	1080	1180
C	300	400	500	600	700	800	900	1000
D	360	460	560	660	760	860	960	1060
質量(kg)	5.0	5.4	5.8	6.2	6.6	7.0	7.4	7.8
可搬質量(kg)	2							

FS-12NM-60

ストローク	300	400	500	600	700	800	900	1000
A	704	804	904	1004	1104	1204	1304	1404
B	580	680	780	880	980	1080	1180	1280
C	340	440	540	640	740	840	940	1040
D	460	560	660	760	860	960	1060	1160
質量(kg)	5.7	6.0	6.5	6.9	7.3	7.7	8.1	8.5
可搬質量(kg)	9		7		5			

適応コントローラ仕様

適応コントローラ	最大制御軸数	接続可能エンコーダ種類	操作方法	電源電圧	掲載頁
X-SEL-P/Q	6軸	アブソ/インクリ	プログラム	三相AC 200V	P463
X-SEL-J/K	4軸			単相AC 100/200V	P463
SSEL	2軸				P451
SCON	1軸				P439



ご注意

- (注1) 可搬質量は、加速度0.3Gで動作させた時の値です。
- (注2) ストロークが長くなると、可搬質量は低下しますのでご注意ください。(ストローク別の可搬質量は上記表参照)
- (注3) ケーブル長さは最大30mです。長さ指定はm単位でご記入下さい。(例: X08 = 8m)

FS-NM-100

単軸ロボット 薄型ベルトタイプ 本体幅40mm 100W



型式項目	FS	-	□	-	□	-	100	-	□	-	□	-	□	-	□
シリーズ	タイプ	エンコーダ種類	モータ種類	ストローク	適応コントローラ	ケーブル長	オプション								
11NM:シングルスライダ仕様 12NM:ダブルスライダ仕様	A:アブソリュート型 I:インクリメンタル	100:100W	300:300mm ↓ 1000:1000mm (100mm毎)	T1:XSEL-J/K T2:SCON SSEL XSEL-P/Q	N:無し S:3m M:5m X:長さ指定	下記オプション表参照									

型式項目の内容は13ページをご参照下さい。

型式/スペック

型式	エンコーダ種類	モータ出力 (W)	スライダ	ストローク 100mm単位 (mm)	速度 (mm/s)	可搬質量(注1)		定格推力(N)
						水平 (kg)	垂直 (kg)	
FS-11NM-□-100-□-□-□-□	アブソリュート インクリメンタル	100	シングル	300~1000	1~1250	3	水平専用	49
FS-12NM-□-100-□-□-□-□			ダブル			15(注2)		

上記型式の□はエンコーダ種類、□はストローク、□は適応コントローラ、□はケーブル長、□はオプションが入ります。

オプション

名称	型式	参照頁	備考
ステンレスシート仕様(スライダ長200mm)	D1	-	12NMの場合のみ対応
ステンレスシート仕様(スライダ長300mm)	D2	-	
原点逆仕様	NM	P69	
モータなし(モータのみなしカバー付)	NQ	-	
モータ位置勝手違い	R	-	
モータ下付き	U	-	

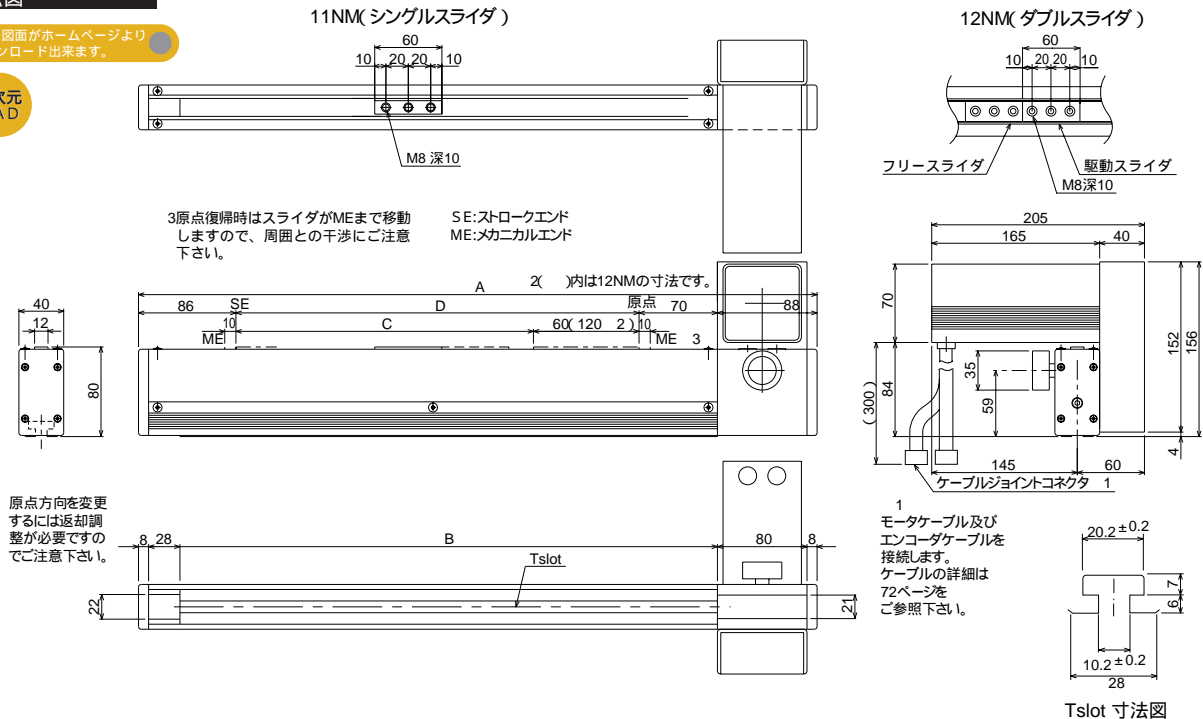
共通仕様

繰り返し位置決め精度	±0.08mm
駆動方式	タイミングベルト
バックラッシ	0.1mm以下
ガイド	リニアガイド
許容負荷モーメント	64ページをご参照下さい
張り出し負荷長	64ページをご参照下さい
ベース	材質:アルミ 白色アルマイト処理
適応コントローラ	T1:XSEL-J/K T2:XSEL-P/Q、SSEL、SCON
ケーブル長(注3)	N:ケーブルなし S:3m M:5m X:長さ指定
使用周囲温度・湿度	0~40、85%RH(結露無きこと)

寸法図

CAD図面がホームページよりダウンロード出来ます。

2次元 CAD



FS-11NM-100

ストローク	300	400	500	600	700	800	900	1000
A	604	704	804	904	1004	1104	1204	1304
B	480	580	680	780	880	980	1080	1180
C	300	400	500	600	700	800	900	1000
D	360	460	560	660	760	860	960	1060
質量(kg)	5.0	5.4	5.8	6.2	6.6	7.0	7.4	7.8
可搬質量(kg)	3							

FS-12NM-100

ストローク	300	400	500	600	700	800	900	1000
A	704	804	904	1004	1104	1204	1304	1404
B	580	680	780	880	980	1080	1180	1280
C	340	440	540	640	740	840	940	1040
D	460	560	660	760	860	960	1060	1160
質量(kg)	5.7	6.0	6.5	6.9	7.3	7.7	8.1	8.5
可搬質量(kg)	15		11		9			

適応コントローラ仕様

適応コントローラ	最大制御軸数	接続可能エンコーダ種類	操作方法	電源電圧	掲載頁
X-SEL-P/Q	6軸	アブソ/インクリ	プログラム ポジショナー パルス列制御	三相AC 200V	P463
X-SEL-J/K	4軸			単相AC 100/200V	P463
SSEL	2軸				P451
SCON	1軸				P439



ご注意

- (注1) 可搬質量は、加速度0.3Gで動作させた時の値です。
- (注2) ストロークが長くなると、可搬質量は低下しますのでご注意ください。(ストローク別の可搬質量は上記表参照)。
- (注3) ケーブル長さは最大30mです。長さ指定はm単位でご記入下さい。(例: X08 = 8m)

商品ガイド

IA単軸
ロボット

リニアサーボ
アクチュエータ

クリーンルーム
対応

防滴対応

IA直交
ロボット

テーブルトップ
タイプ

エクスカー
ロボット

超小型電動
アクチュエータ

コントローラ

インテグレーション

ISA
ISPA

ISDA
ISPDA

IF

FS

RS

FS-NO 単軸ロボット 本体幅40mm ガイドモジュール



型式項目	FS	-	□	-	0	-	-	□
シリーズ	タイプ	モータ種類	ストローク	オプション				
11NO:シングルスライダ仕様 12NO:ダブルスライダ仕様	0:モータなし	300:300mm ↓ 1000:1000mm (100mm毎)	下記オプション表 参照					

型式項目の内容は13ページをご参照下さい。

型式/スペック

型式	エンコーダ種類	モータ出力 (W)	スライダ	ストローク 100mm単位 (mm)	速度 (mm/s)	可搬質量		定格推力 (N)
						水平 (kg)	垂直 (kg)	
FS-11NO-0-□-□	-	-	シングル	300~1000	-	-	-	-
FS-12NO-0-□-□			ダブル					

上記型式の□はストローク、□はオプションが入ります。

オプション

名称	型式	参照頁	備考
ステンレスシート仕様(スライダ長200mm)	D1	-	12NOの場合のみ対応
ステンレスシート仕様(スライダ長300mm)	D2		

共通仕様

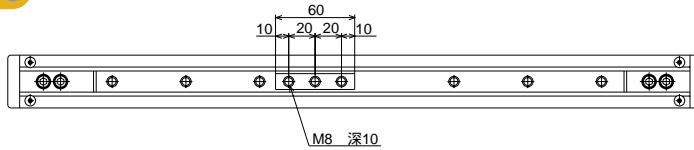
繰り返し位置決め精度	-
駆動方式	-
バックラッシ	-
ガイド	リニアガイド
許容負荷モーメント	64ページをご参照下さい
張り出し負荷長	64ページをご参照下さい
ベース	材質:アルミ 白色アルマイト処理
適応コントローラ	-
ケーブル長	-
使用周囲温度・湿度	0~40、85%RH(結露無きこと)

寸法図

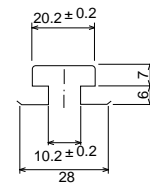
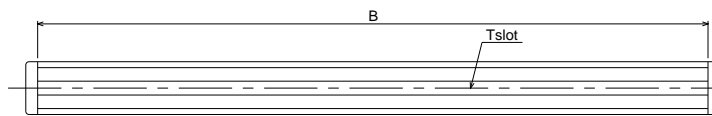
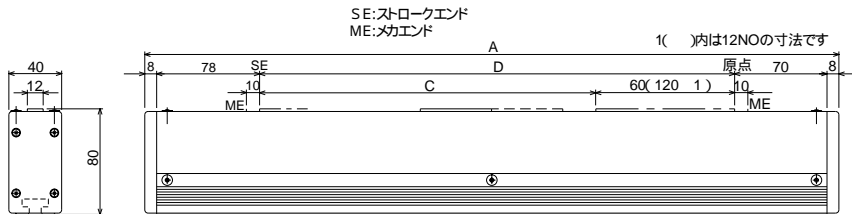
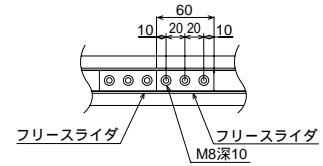
CAD図面がホームページよりダウンロード出来ます。

2次元 CAD

11NO(シングルスライダ)



12NO(ダブルスライダ)



Tslot 寸法図

FS-11NO-0

ストローク	300	400	500	600	700	800	900	1000
A	524	624	724	824	924	1024	1124	1224
B	508	608	708	808	908	1008	1108	1208
C	300	400	500	600	700	800	900	1000
D	360	460	560	660	760	860	960	1060
質量(kg)	2.4	2.8	3.2	3.6	4.1	4.4	4.8	5.2
最高速度 (mm/s)	-							

FS-12NO-0

ストローク	300	400	500	600	700	800	900	1000
A	624	724	824	924	1024	1124	1224	1324
B	608	708	808	908	1008	1108	1208	1308
C	340	440	540	640	740	840	940	1040
D	460	560	660	760	860	960	1060	1160
質量(kg)	3.1	3.5	3.9	4.3	4.8	5.1	5.5	5.9
最高速度 (mm/s)	-							

適応コントローラ仕様

適応コントローラ	最大制御軸数	接続可能エンコーダ種類	操作方法	電源電圧	掲載頁
-	-	-	-	-	-
-	-	-	-	-	-
-	-	-	-	-	-

FS-WM-100

単軸ロボット 薄型ベルトタイプ 本体幅52mm 100W



型式項目	FS	-	□	-	□	-	100	-	□	-	□	-	□	-	□
シリーズ	タイプ	エンコーダ種類	モータ種類	ストローク	適応コントローラ	ケーブル長	オプション								
11WM:シングルスライダ仕様 12WM:ダブルスライダ仕様	A:アブソリュート型 L:インクリメンタル	100:100W	300:300mm ↓ 2500:2500mm (100mm毎)	T1:XSEL-J/K T2:SCON SSEL XSEL-P/Q	N:無し S:3m M:5m X:長さ指定	下記オプション表 参照									

型式項目の内容は13ページをご参照下さい。

型式/スペック

型式	エンコーダ種類	モータ出力 (W)	スライダ	ストローク 100mm単位 (mm)	速度 (mm/s)	可搬質量(注1)		定格推力(N)
						水平 (kg)	垂直 (kg)	
FS-11WM-□-100-□-□-□-□	アブソリュート	100	シングル	300~2500	1~1250	3	水平専用	49
FS-12WM-□-100-□-□-□-□	インクリメンタル		ダブル			15(注2)		

上記型式の□はエンコーダ種類、□はストローク、□は適応コントローラ、□はケーブル長、□はオプションが入ります。

オプション

名称	型式	参照頁	備考
ステンレスシート仕様(スライダ長200mm)	D1	-	12WMの場合のみ対応
ステンレスシート仕様(スライダ長300mm)	D2	-	
原点逆仕様	NM	P69	
モータなし(モータのみなしカバー付)	NQ	-	
モータ位置勝手違い	R	-	
モータ下付き	U	-	

共通仕様

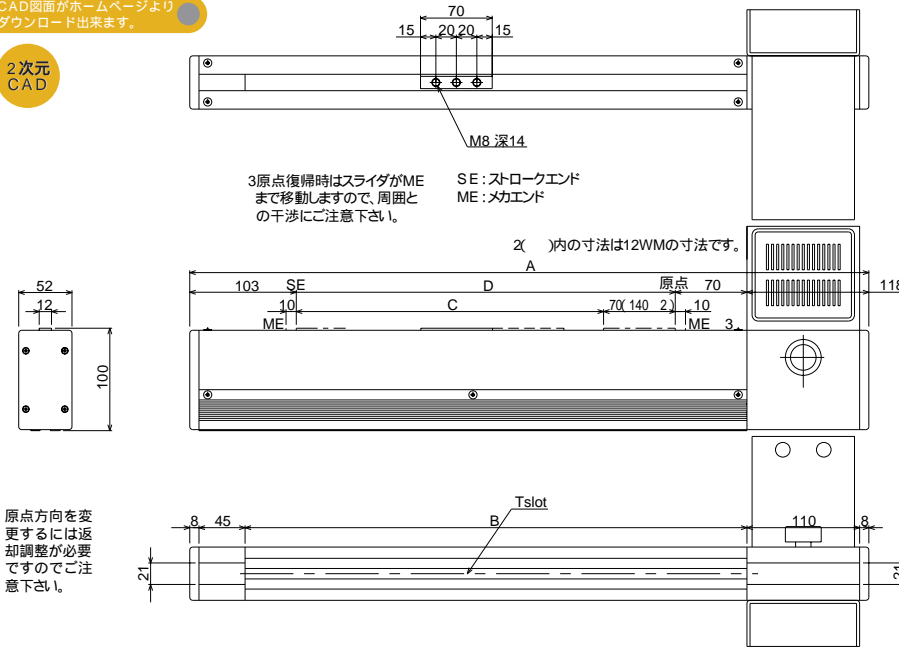
繰り返し位置決め精度	±0.08mm
駆動方式	タイミングベルト
バックラッシ	0.1mm以下
ガイド	リニアガイド
許容負荷モーメント	64ページをご参照下さい
張り出し負荷長	64ページをご参照下さい
ベース	材質:アルミ 白色アルマイト処理
適応コントローラ	T1:XSEL-J/K T2:XSEL-P/Q、SSEL、SCON
ケーブル長(注3)	N:ケーブルなし S:3m M:5m X:長さ指定
使用周囲温度・湿度	0~40、85%RH(結露無きこと)

寸法図

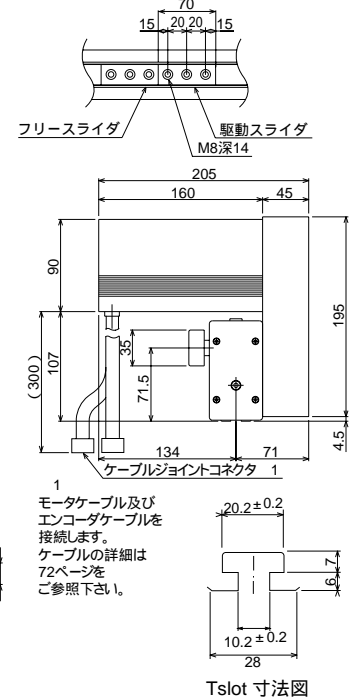
CAD図面がホームページよりダウンロード出来ます。

2次元 CAD

11WM(シングルスライダ)



12WM(ダブルスライダ)



FS-11WM-100

ストローク	300	400	600	800	1000	1500	2000	2500
A	661	761	961	1161	1361	1861	2361	2861
B	490	590	790	990	1190	1690	2190	2690
C	300	400	600	800	1000	1500	2000	2500
D	370	470	670	870	1070	1570	2070	2570
質量(kg)	8.7	9.3	10.5	11.7	12.9	15.9	18.9	21.9
可搬質量(kg)	3							

ストロークは100mmごとに用意しております。

FS-12WM-100

ストローク	300	400	600	800	1000	1500	2000	2500
A	761	861	1061	1261	1461	1961	2461	2961
B	590	690	890	1090	1290	1790	2290	2790
C	330	430	630	830	1030	1530	2030	2530
D	470	570	770	970	1170	1670	2170	2670
質量(kg)	9.9	10.5	11.7	12.9	14.1	17.1	20.1	23.1
可搬質量(kg)	15							

ストロークは100mmごとに用意しております。

適応コントローラ仕様

適応コントローラ	最大制御軸数	接続可能エンコーダ種類	操作方法	電源電圧	掲載頁
X-SEL-P/Q	6軸	アブソ/インクリ	プログラム	三相AC 200V	P463
X-SEL-J/K	4軸			単相AC 100/200V	P463
SSEL	2軸				P451
SCON	1軸				P439



ご注意

(注1) 可搬質量は、加速度0.3Gで動作させた時の値です。

(注2) ストロークが長くなると、可搬質量は低下しますのでご注意ください。(ストローク別の可搬質量は上記表参照)

(注3) ケーブル長さは最大30mです。長さ指定はm単位でご記入下さい。(例: X08 = 8m)

商品ガイド

IA単軸
ロボット

リニアサーボ
アクチュエータ

クリーンルーム
対応

防滴対応

IA直交
ロボット

テーブルトップ
タイプ

イススカラ
ロボット

超小型電動
アクチュエータ

コントローラ

インテリジェント

ISA
ISPA

ISDA
ISPDA

IF

FS

RS

FS-WM-200 単軸ロボット 薄型ベルトタイプ 本体幅52mm 200W



型式項目	FS	-	□	-	□	-	200	-	□	-	□	-	□	-	□
シリーズ	タイプ	エンコーダ種類	モータ種類	ストローク	適応コントローラ	ケーブル長	オプション								
11WM:シングルスライダ仕様 12WM:ダブルスライダ仕様	11WM:シングルスライダ仕様 12WM:ダブルスライダ仕様	A:アブソリュート型 I:インクリメンタル	200:200W	300:300mm ↓ 2500:2500mm (100mm毎)	T1:XSEL-J/K T2:SCON SSEL XSEL-P/Q	N:無し S:3m M:5m X:長さ指定	下記オプション表 参照								

型式項目の内容は13ページをご参照下さい。

型式/スペック

型式	エンコーダ種類	モータ出力 (W)	スライダ	ストローク 100mm単位 (mm)	速度 (mm/s)	可搬質量(注1)		定格推力(N)
						水平(kg)	垂直(kg)	
FS-11WM-□-200-□-□-□-□	アブソリュート インクリメンタル	200	シングル	300~2500	1~1250	6	水平専用	98
FS-12WM-□-200-□-□-□-□			ダブル			30(注2)		

上記型式の□はエンコーダ種類、□はストローク、□は適応コントローラ、□はケーブル長、□はオプションが入ります。

オプション

名称	型式	参照頁	備考
ステンレスシート仕様(スライダ長200mm)	D1	-	12WMの場合のみ対応
ステンレスシート仕様(スライダ長300mm)	D2	-	
原点逆仕様	NM	P69	
モータなし(モータのみなしカバー付)	NQ	-	
モータ位置勝手違い	R	-	
モータ下付き	U	-	

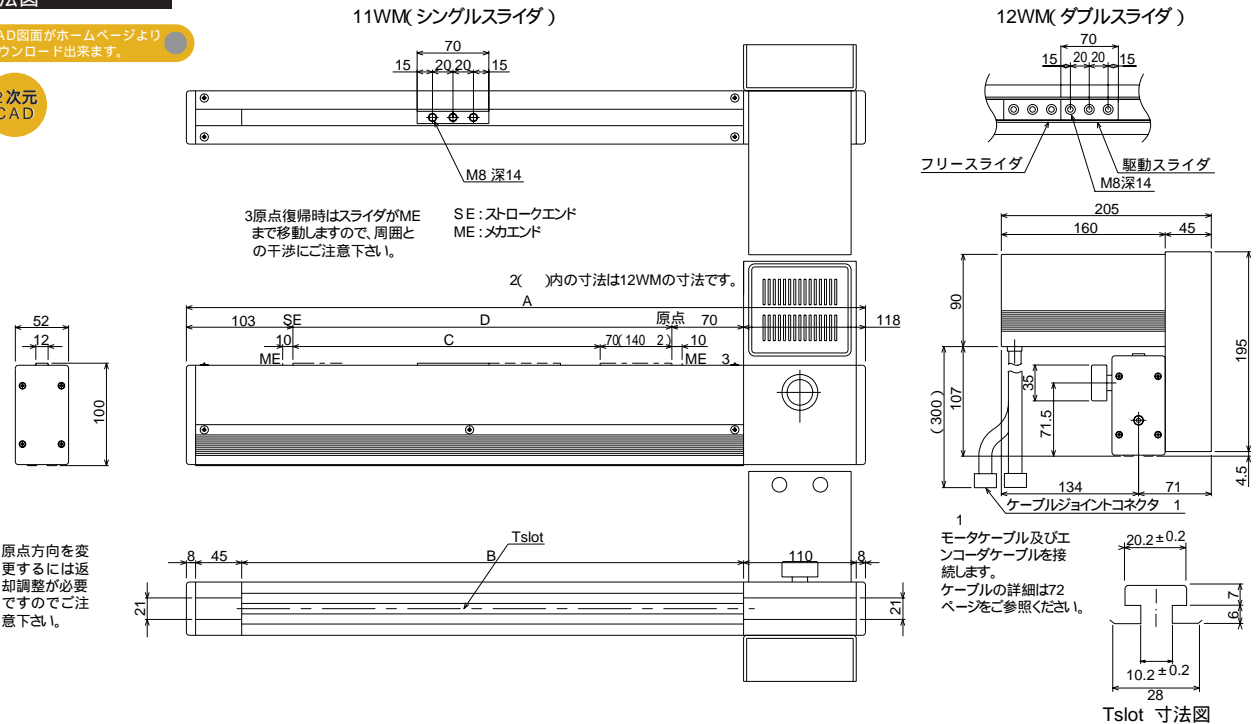
共通仕様

繰り返し位置決め精度	±0.08mm
駆動方式	タイミングベルト
バックラッシ	0.1mm以下
ガイド	リニアガイド
許容負荷モーメント	64ページをご参照下さい
張り出し負荷長	64ページをご参照下さい
ベース	材質:アルミ 白色アルマイト処理
適応コントローラ	T1:XSEL-J/K T2:XSEL-P/Q、SSEL、SCON
ケーブル長(注3)	N:ケーブルなし S:3m M:5m X:長さ指定
使用周囲温度・湿度	0~40℃、85%RH(結露無きこと)

寸法図

CAD図面がホームページよりダウンロード出来ます。

2次元
CAD



ストローク	300	400	600	800	1000	1500	2000	2500
A	661	761	961	1161	1361	1861	2361	2861
B	490	590	790	990	1190	1690	2190	2690
C	300	400	600	800	1000	1500	2000	2500
D	370	470	670	870	1070	1570	2070	2570
質量(kg)	9.8	10.4	11.6	12.8	14.0	17.0	20.0	23.0
可搬質量(kg)	6							

ストロークは100mmごとに用意しております。

ストローク	300	400	600	800	1000	1500	2000	2500
A	761	861	1061	1261	1461	1961	2461	2961
B	590	690	890	1090	1290	1790	2290	2790
C	330	430	630	830	1030	1530	2030	2530
D	470	570	770	970	1170	1670	2170	2670
質量(kg)	11.0	11.6	12.8	14.0	15.2	18.2	21.2	24.2
可搬質量(kg)	30							

ストロークは100mmごとに用意しております。

適応コントローラ仕様

適応コントローラ	最大制御軸数	接続可能エンコーダ種類	操作方法	電源電圧	掲載頁
X-SEL-P/Q	6軸	アブソ/インクリ	プログラム	三相AC 200V	P463
X-SEL-J/K	4軸			単相AC 100/200V	P463
SSEL	2軸				P451
SCON	1軸				P439



ご注意

- (注1) 可搬質量は、加速度0.3Gで動作させた時の値です。
- (注2) ストロークが長くなると、可搬質量は低下しますのでご注意ください。(ストローク別の可搬質量は上記表参照)
- (注3) ケーブル長さは最大30mです。長さ指定はm単位でご記入下さい。(例: X08 = 8m)

FS-WO 単軸ロボット 本体幅52mm ガイドモジュール



商品ガイド
 I/A 単軸
 リニアサーボ
 アクチュエータ
 クリーンルーム
 防滴対応
 I/A 直交
 ティーブルトップ
 I/A スカラ
 超小型電動
 アクチュエータ
 コントローラ
 インタネーション
 ISA
 ISPA
 ISDA
 ISPDA
 IF
 FS
 RS

型式項目	FS	-	□	-	0	-	-	□
シリーズ	タイプ	モータ種類	ストローク	オプション				
11WO:シングルスライダ仕様 12WO:ダブルスライダ仕様	0:モータなし	300:300mm ↓ 2500:2500mm (100mm毎)	下記オプション表 参照					

型式項目の内容は13ページをご参照下さい。

型式/スペック

型式	エンコーダ種類	モータ出力 (W)	スライダ	ストローク 100mm単位 (mm)	速度 (mm/s)	可搬質量		定格推力 (N)
						水平 (kg)	垂直 (kg)	
FS-11WO-0-□-□	-	-	シングル	300~2500	-	-	-	-
FS-12WO-0-□-□	-	-	ダブル					

上記型式の□はストローク、□はオプションが入ります。

オプション

名称	型式	参照頁	備考
ステンレス仕様(スライダ長200mm)	D1	-	12WOの場合のみ対応
ステンレス仕様(スライダ長300mm)	D2	-	

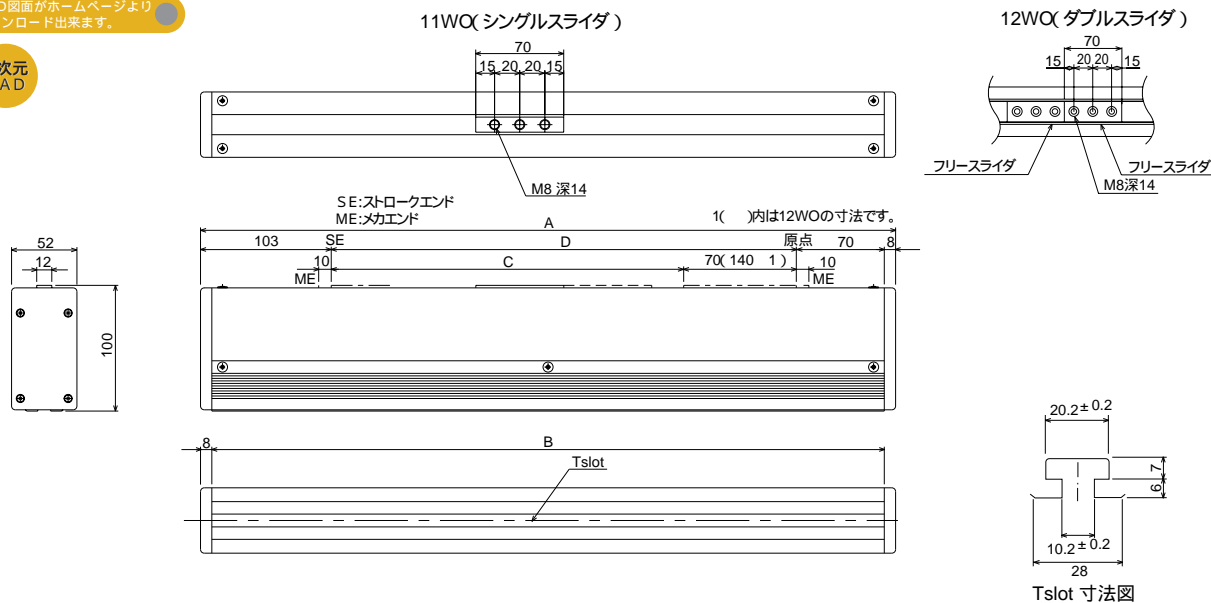
共通仕様

繰り返し位置決め精度	-
駆動方式	-
バックラッシ	-
ガイド	リニアガイド
許容負荷モーメント	64ページをご参照下さい
張り出し負荷長	64ページをご参照下さい
ベース	材質:アルミ 白色アルマイト処理
適応コントローラ	-
ケーブル長	-
使用周囲温度・湿度	0~40、85%RH(結露無きこと)

寸法図

CAD図面がホームページよりダウンロード出来ます。

2次元 CAD



FS-11WO-0

ストローク	300	400	600	800	1000	1500	2000	2500
A	551	651	851	1051	1251	1751	2251	2751
B	535	635	835	1035	1235	1735	2235	2735
C	300	400	600	800	1000	1500	2000	2500
D	370	470	670	870	1070	1570	2070	2570
質量(kg)	4.9	5.6	6.7	8.3	9.6	12.9	16.3	19.6
可搬質量(mm/s)	-							

ストロークは100mmごとに用意しております。

FS-12WO-0

ストローク	300	400	600	800	1000	1500	2000	2500
A	651	751	951	1151	1351	1851	2351	2851
B	635	735	935	1135	1335	1835	2335	2835
C	330	430	630	830	1030	1530	2030	2530
D	470	570	770	970	1170	1670	2170	2670
質量(kg)	5.6	6.2	7.6	8.9	10.2	13.6	16.9	20.3
可搬質量(mm/s)	-							

ストロークは100mmごとに用意しております。

適応コントローラ仕様

適応コントローラ	最大制御軸数	接続可能エンコーダ種類	操作方法	電源電圧	掲載頁
-	-	-	-	-	-
-	-	-	-	-	-
-	-	-	-	-	-

FS-LM-400

単軸ロボット 薄型ベルトタイプ 本体幅75mm 400W
高可搬仕様



型式項目	FS	-	□	-	□	-	400	-	□	-	□	-	□	-	□
シリーズ	タイプ		エンコーダ種類	モータ種類	ストローク	適応コントローラ	ケーブル長	オプション							
	11LM:シングルスライダ仕様 12LM:ダブルスライダ仕様		A:アブソリュート I:インクリメンタル	400:400W	1000:1000mm ↓ 3000:3000mm (100mm毎)	T1:XSEL-J/K T2:SCON SSEL XSEL-P/Q	N:無し S:3m M:5m X:長さ指定	下記オプション表 参照							

型式項目の内容は13ページをご参照下さい。

型式/スペック

型式	エンコーダ種類	モータ出力 (W)	スライダ	ストローク 100mm単位 (mm)	速度 (mm/s)	可搬質量(注1)		定格推力(N)
						水平(kg)	垂直(kg)	
FS-11LM-□-400-□-□-□-□	アブソリュート インクリメンタル	400	シングル	1000~3000	1~1250	15	水平専用	196
FS-12LM-□-400-□-□-□-□			ダブル			60(注2)		

上記型式の□はエンコーダ種類、□はストローク、□は適応コントローラ、□はケーブル長、□はオプションが入ります。

オプション

名称	型式	参照頁	備考
原点逆仕様	NM	P69	
モータなし(モータのみなしカバ付)	NQ	-	
モータ位置勝手違い	R	-	
モータ下付き	U	-	

共通仕様

繰り返し位置決め精度	±0.08mm
駆動方式	タイミングベルト
バックラッシ	0.1mm以下
ガイド	リニアガイド
許容負荷モーメント	64ページをご参照下さい
張り出し負荷長	64ページをご参照下さい
ベース	材質:アルミ 白色アルマイト処理
適応コントローラ	T1:XSEL-J/K T2:XSEL-P/Q、SSEL、SCON
ケーブル長(注3)	N:ケーブルなし S:3m M:5m X:長さ指定
使用周囲温度・湿度	0~40℃、85%RH(結露無きこと)

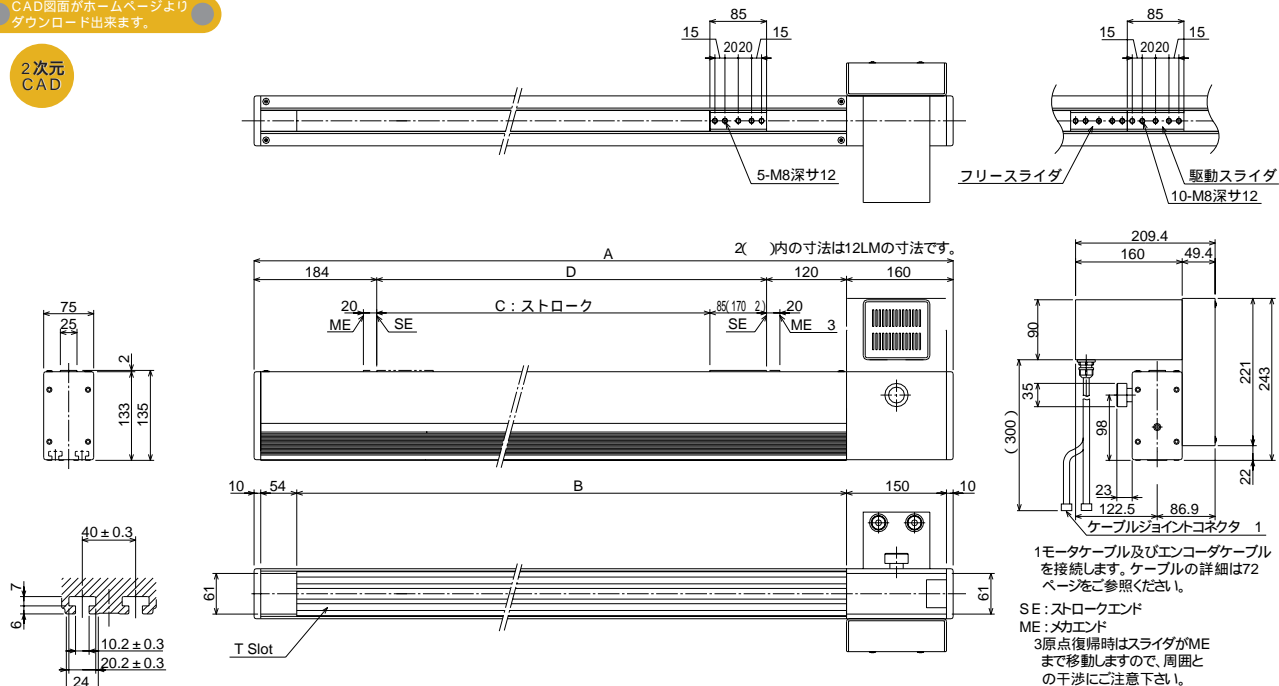
寸法図

CAD図面がホームページよりダウンロード出来ます。

2次元
CAD

11LM(シングルスライダ)

12LM(ダブルスライダ)



Tslot 寸法図

FS-11LM-400

ストローク	1000	1500	2000	2500	3000
A	1549	2049	2549	3049	3549
B	1325	1825	2325	2825	3325
C	1000	1500	2000	2500	3000
D	1085	1585	2085	2585	3085
質量(kg)	28	34	40	47	53
可搬質量(kg)	15				

FS-12LM-400

ストローク	1000	1500	2000	2500	3000
A	1649	2149	2649	3149	3649
B	1425	1925	2425	2925	3425
C	1015	1515	2015	2515	3015
D	1185	1685	2185	2685	3185
質量(kg)	31	37	43	49	56
可搬質量(kg)	60				

ストロークは1000~3000mmまで100mmピッチでご用意しております。
A~D寸法はストロークが100mm長くなる毎に同様に100mm毎長くなります。

適応コントローラ仕様

適応コントローラ	最大制御軸数	接続可能エンコーダ種類	操作方法	電源電圧	掲載頁
X-SEL-P/Q	6軸	アブソ/インクリ	プログラム	三相AC 200V	P463
X-SEL-J/K	4軸			単相AC 100/200V	P463
SSEL	2軸				P451
SCON	1軸				P439



ご注意

- (注1) 可搬質量は、加速度0.3Gで動作させた時の値です。
- (注2) ストロークが長くなると、可搬質量は低下しますのでご注意ください。(ストローク別の可搬質量は上記表参照)
- (注3) ケーブル長さは最大30mです。長さ指定はm単位でご記入下さい。(例: X08 = 8m)

FS-HM-400 単軸ロボット 薄型ベルトタイプ 本体幅75mm 400W 高速仕様



型式項目	FS	-	□	-	□	-	400	-	□	-	□	-	□	-	□
シリーズ	タイプ	エンコーダ種類	モータ種類	ストローク	適応コントローラ	ケーブル長	オプション								
11HM:シングルスライダ仕様 12HM:ダブルスライダ仕様	A:アブソリュート型 I:インクリメンタル	400:400W	1000:1000mm ↓ 3000:3000mm (100mm毎)	T1:XSEL-J/K T2:SCON SSEL XSEL-P/Q	N:無し S:3m M:5m X:長さ指定	下記オプション表参照									

型式項目の内容は13ページをご参照下さい。

型式/スペック

型式	エンコーダ種類	モータ出力 (W)	スライダ	ストローク 100mm単位 (mm)	速度 (mm/s)	可搬質量(注1)		定格推力(N)
						水平 (kg)	垂直 (kg)	
FS-11HM-□-400-□-□-□-□	アブソリュート	400	シングル	1000~3000	1~2000	10	水平専用	127
FS-12HM-□-400-□-□-□-□	インクリメンタル		ダブル			40(注2)		

上記型式の□はエンコーダ種類、□はストローク、□は適応コントローラ、□はケーブル長、□はオプションが入ります。

オプション

名称	型式	参照頁	備考
原点逆仕様	NM	P69	
モータなし(モータのみなしカバー付)	NQ	-	
モータ位置勝手違い	R	-	
モータ下付き	U	-	

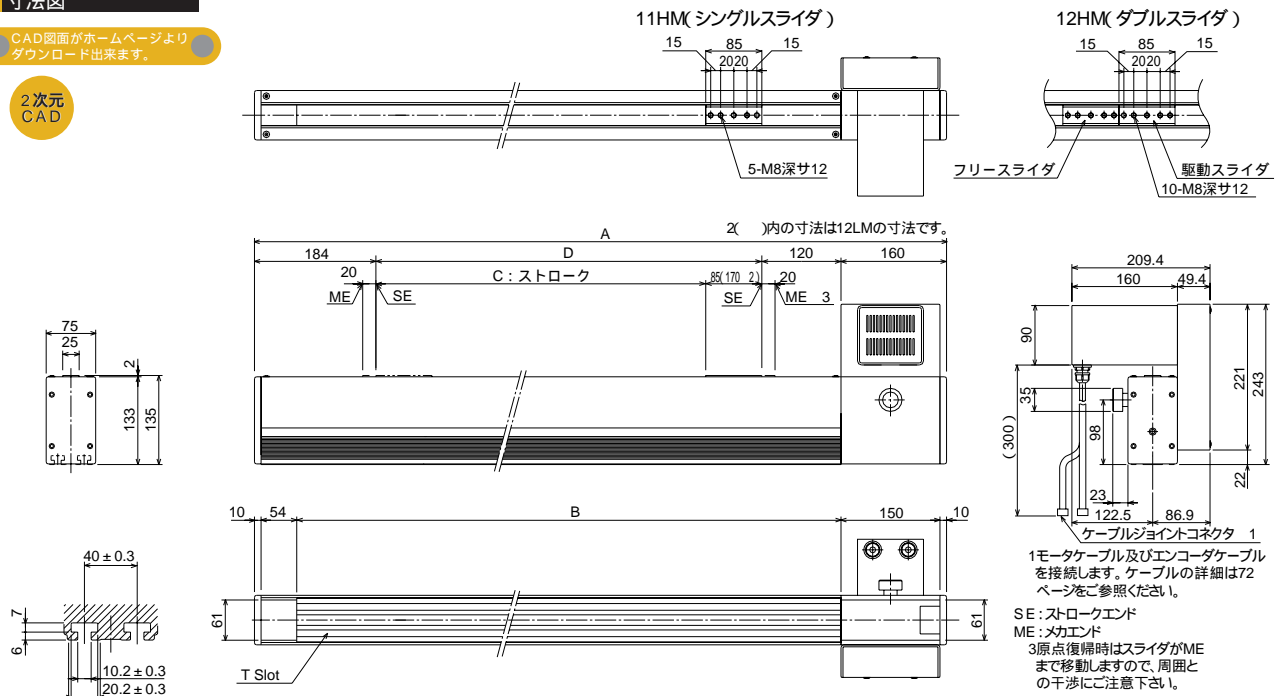
共通仕様

繰り返し位置決め精度	±0.08mm
駆動方式	タイミングベルト
バックラッシ	0.1mm以下
ガイド	リニアガイド
許容負荷モーメント	64ページをご参照下さい
張り出し負荷長	64ページをご参照下さい
ベース	材質:アルミ 白色アルマイト処理
適応コントローラ	T1:XSEL-J/K T2:XSEL-P/Q、SSEL、SCON
ケーブル長(注3)	N:ケーブルなし S:3m M:5m X:長さ指定
使用周囲温度・湿度	0~40℃、85%RH(結露無きこと)

寸法図

CAD図面がホームページよりダウンロード出来ます。

2次元 CAD



Tslot 寸法図

FS-11HM-400

ストローク	1000	1500	2000	2500	3000
A	1549	2049	2549	3049	3549
B	1325	1825	2325	2825	3325
C	1000	1500	2000	2500	3000
D	1085	1585	2085	2585	3085
質量(kg)	28	34	40	47	53
可搬質量(kg)	10				

FS-12HM-400

ストローク	1000	1500	2000	2500	3000
A	1649	2149	2649	3149	3649
B	1425	1925	2425	2925	3425
C	1015	1515	2015	2515	3015
D	1185	1685	2185	2685	3185
質量(kg)	31	37	43	49	56
可搬質量(kg)	40	30	25	20	

ストロークは1000~3000mmまで100mmピッチでご用意しております。
A~D寸法はストロークが100mm長くなる毎に同様に100mm毎長くなります。

適応コントローラ仕様

適応コントローラ	最大制御軸数	接続可能エンコーダ種類	操作方法	電源電圧	掲載頁
X-SEL-P/Q	6軸	アブソ/インクリ	プログラム	三相AC 200V	P463
X-SEL-J/K	4軸			単相AC 100/200V	P463
SSEL	2軸				P451
SCON	1軸				P439



ご注意

(注1) 可搬質量は、加速度0.3Gで動作させた時の値です。
(注2) ストロークが長くなると、可搬質量は低下しますのでご注意ください。(ストローク別の可搬質量は上記表参照)。
(注3) ケーブル長さは最大30mです。長さ指定はm単位でご記入下さい。(例: X08 = 8m)

商品ガイド

ロボット

リニアサーボ
アクチュエータ

クリーンルーム
対応

防滴対応

ロボット

テーブルトップ
タイプ

ロボット

超小型電動
アクチュエータ

コントローラ

インテリジェント

ISA
ISPA

ISDA
ISPDA

IF

FS

RS

FS-LO 単軸ロボット 本体幅75mm ガイドモジュール



型式項目	FS	-	□	-	0	-	□
シリーズ	タイプ		モータ種類	ストローク			
11LO:シングルスライダ仕様 12LO:ダブルスライダ仕様	0:モータなし		1000:1000mm ↓ 3000:3000mm (100mm毎)				

型式項目の内容は13ページをご参照下さい。

型式/スペック

型式	エンコーダ種類	モータ出力 (W)	スライダ	ストローク 100mm単位 (mm)	速度 (mm/s)	可搬質量		定格推力 (N)
						水平 (kg)	垂直 (kg)	
FS-11LO-0-□	-	-	シングル	1000~3000	-	-	-	-
FS-12LO-0-□	-	-	ダブル					

上記型式の□はストロークが入ります。

オプション

名称	型式	参照頁	備考

共通仕様

繰り返し位置決め精度	-
駆動方式	-
バックラッシ	-
ガイド	リニアガイド
許容負荷モーメント	64ページをご参照下さい
張り出し負荷長	64ページをご参照下さい
ベース	材質:アルミ 白色アルマイト処理
適応コントローラ	T1: XSEL-J/K T2: XSEL-P/Q, SSEL, SCON
ケーブル長	-
使用周囲温度・湿度	0~40、85%RH (結露無きこと)

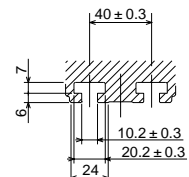
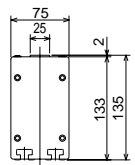
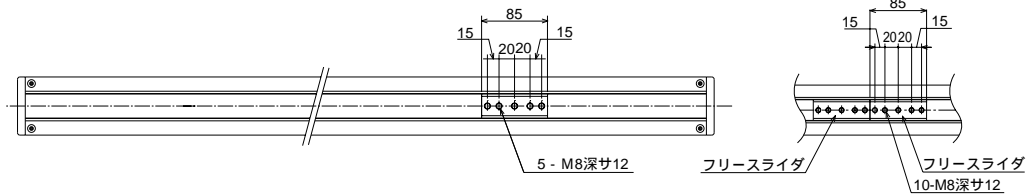
寸法図

CAD図面がホームページよりダウンロード出来ます。

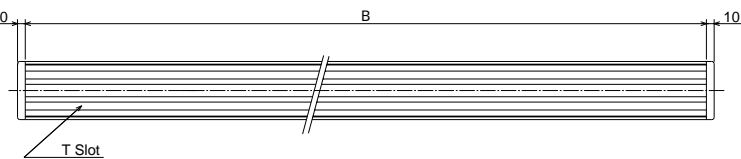
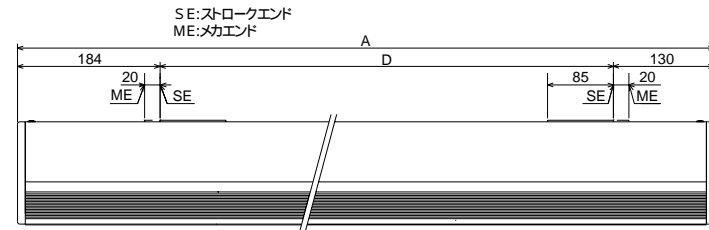
2次元 CAD

11LO(シングルスライダ)

12LO(ダブルスライダ)



Tslot 寸法図



FS-11LO-0

ストローク	1000	1500	2000	2500	3000
A	1403	1903	2403	2903	3403
B	1379	1879	2379	2879	3379
C	1000	1500	2000	2500	3000
D	1085	1585	2085	2585	3085
質量 (kg)	19	25	31	38	44
可搬質量 (kg)	-				

FS-12LO-0

ストローク	1000	1500	2000	2500	3000
A	1503	2003	2503	3003	3503
B	1479	1979	2479	2979	3479
C	1015	1515	2015	2525	3025
D	1185	1685	2185	2685	3185
質量 (kg)	22	28	34	40	46
可搬質量 (kg)	-				

ストロークは1000~3000mmまで100mmピッチでご用意しております。
A-D寸法はストロークが100mm長くなる毎に同様に100mm延長されます。

適応コントローラ仕様

適応コントローラ	最大制御軸数	接続可能エンコーダ種類	操作方法	電源電圧	掲載頁
-	-	-	-	-	-
-	-	-	-	-	-
-	-	-	-	-	-

MEMO

MEMO page with horizontal dashed lines for writing.

商品ガイド

IA単軸
ロボット

リニアサーボ
アクチュエータ

クリーンルーム
対応

防滴対応

IA直交
ロボット

テーブルトップ
タイプ

IXスカラ
ロボット

超小型電動
アクチュエータ

コントローラ

インネーション

ISA
ISPA

ISDA
ISPDA

IF

FS

RS

IFシリーズ技術資料

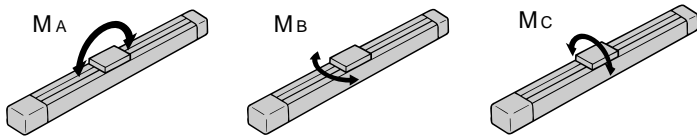
許容負荷モーメント、張り出し負荷長

IFシリーズはオプションでWスライダ（フリースライダ1個追加）を選択出来ます。
許容負荷モーメント及び張り出し負荷長は、2つのスライダ間のスパンによって変化します。
代表例は以下の通りですので参考にして下さい。

負荷モーメント方向図

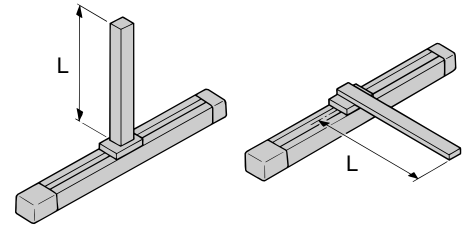
負荷モーメントは10,000kmを想定した数値です。
モーメント仕様値を越えて使用した場合は、ガイドの寿命が低下しますのでご注意下さい。

負荷モーメント方向

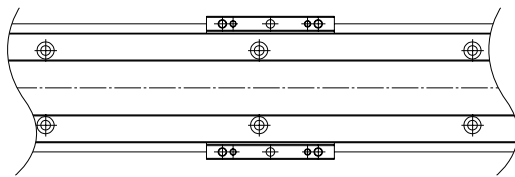


張り出し負荷長図

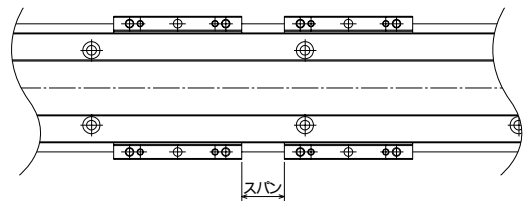
各機種の張り出し許容値を超過して使用した場合、振動や収束時間の遅れが出る場合がありますので、必ず許容値内でご使用下さい。



シングルスライダ (図)



ダブルスライダ (図)



タイプ			許容負荷モーメント () N・m (Kgf・m)	張り出し負荷長L mm
IF-SA-60 IF-SA-100	☒	シングルスライダ	Ma : 28.4(2.9) Mb : 40.2(4.1) Mc : 65.7(6.7)	Ma方向 : 450以下 Mb、Mc方向 : 450以下
	☒	ダブルスライダ (スパン45mm時)	Ma : 130.3(13.3) Mb : 185.2(18.9) Mc : 106.8(10.9)	Ma方向 : 1125以下 Mb、Mc方向 : 1125以下
		ダブルスライダ (スパン60mm時)	Ma : 142.0(14.5) Mb : 203.8(20.8) Mc : 106.8(10.9)	Ma方向 : 1200以下 Mb、Mc方向 : 1200以下
IF-MA-200 IF-MA-400	☒	シングルスライダ	Ma : 69.6(7.1) Mb : 99.0(10.1) Mc : 161.7(16.5)	Ma方向 : 600以下 Mb、Mc方向 : 600以下
	☒	ダブルスライダ (スパン55mm時)	Ma : 316.5(32.3) Mb : 450.8(46.0) Mc : 262.0(26.8)	Ma方向 : 1475以下 Mb、Mc方向 : 1475以下
		ダブルスライダ (スパン80mm時)	Ma : 350.0(35.8) Mb : 500.0(51.0) Mc : 262.0(26.8)	Ma方向 : 1600以下 Mb、Mc方向 : 1600以下

() 10000km走行寿命の場合 (fw = 1.2の場合)

FSシリーズ技術資料

商品ガイド

IA単軸
ロボット

リアサーボ
アクチュエータ

クリーンルーム
対応

防滴対応

IA直交
ロボット

テーブルトップ
タイプ

エクスカラ
ロボット

超小型電動
アクチュエータ

コントローラ

インテグレーション

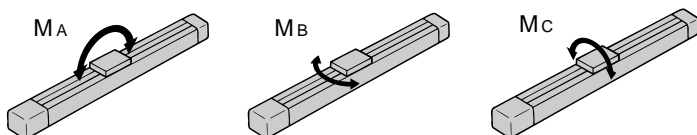
許容負荷モーメント、張り出し負荷長

FSシリーズはタイプによりシングルスライダとダブルスライダを選択出来ます。
許容負荷モーメント及び張り出し負荷長は、スライダの長さによって変化します。
代表例は下記の通りですので参考にして下さい。

負荷モーメント方向図

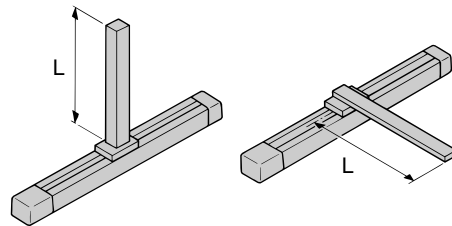
負荷モーメントは20,000kmを想定した数値です。
モーメント仕様値を越えて使用した場合は、ガイドの寿命が低下しますのでご注意下さい。

負荷モーメント方向

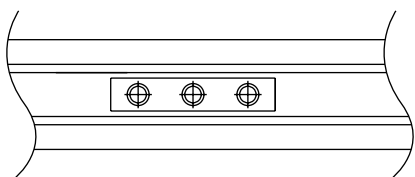


張り出し負荷長図

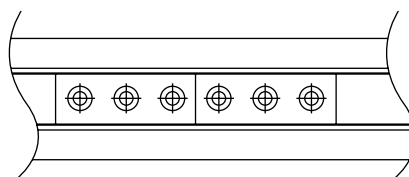
各機種の張り出し許容値を超過して使用した場合、振動や収束時間の遅れが出る場合がありますので、必ず許容値内でご使用下さい。



シングルスライダ (図)



ダブルスライダ (図)



タイプ			許容負荷モーメント () N・m (Kgf・m)	張り出し負荷長L mm
FS-11NM FS-11NO	☒	シングルスライダ	Ma : 2.9(0.3) Mb : 2.9(0.3) Mc : 4.5(0.46)	Ma方向 : 200以下 Mb、Mc方向 : 200以下
FS-12NM FS-12NO	☒	ダブルスライダ (スライダ密着時)	Ma : 20.5(2.1) Mb : 18.6(1.9) Mc : 9.1(0.93)	Ma方向 : 500以下 Mb、Mc方向 : 500以下
FS-11WM FS-11WO	☒	シングルスライダ	Ma : 4.4(0.45) Mb : 3.9(0.4) Mc : 5.8(0.6)	Ma方向 : 240以下 Mb、Mc方向 : 240以下
FS-12WM FS-12WO	☒	ダブルスライダ (スライダ密着時)	Ma : 27.4(2.8) Mb : 25.4(2.6) Mc : 11.7(1.2)	Ma方向 : 600以下 Mb、Mc方向 : 600以下
FS-11LM FS-11LO FS-11HM	☒	シングルスライダ	Ma : 8.8(0.9) Mb : 7.8(0.8) Mc : 12.7(1.3)	Ma方向 : 300以下 Mb、Mc方向 : 300以下
FS-12LM FS-12LO FS-12HM	☒	ダブルスライダ (スライダ密着時)	Ma : 51.9(5.3) Mb : 47.0(4.8) Mc : 25.4(2.6)	Ma方向 : 750以下 Mb、Mc方向 : 750以下

() 20000km走行寿命の場合 (fw = 1.2の場合)

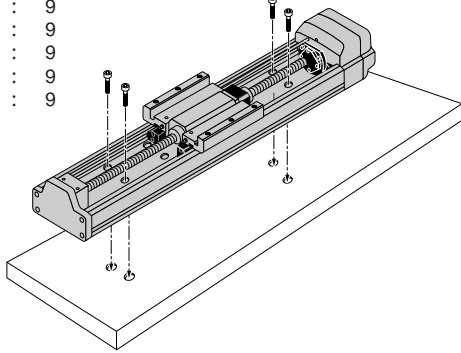
本体取付方法 ISA/ISPA/ISDA/ISPDA/IF/FS/RS

ISA/ISPAシリーズ

SXM, MXM, MXMX, LXM, LXM, LXUWX, WXM, WXM

本体底面の貫通穴を使用して固定

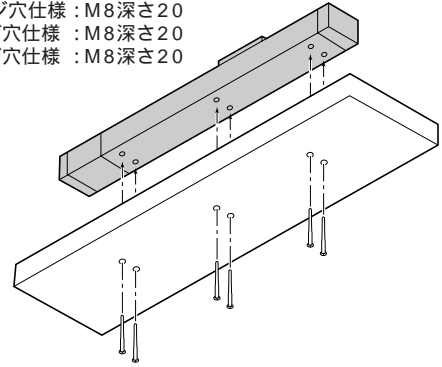
- ISA-SXM : 7
- ISA-MXM : 9
- ISA-MXMX : 9
- ISA-LXM : 9
- ISA-LXM : 9
- ISA-LXUWX : 9
- ISA-WXM : 9
- ISA-WXM : 9



SYM, SZM, MYM, MZM, LYM, LZM

本体底面のネジ穴を使用して固定

- ISA-SYMネジ穴仕様 : M6深さ16
- ISA-SZMネジ穴仕様 : M6深さ16
- ISA-MYMネジ穴仕様 : M8深さ20
- ISA-MZMネジ穴仕様 : M8深さ20
- ISA-LYMネジ穴仕様 : M8深さ20
- ISA-LZMネジ穴仕様 : M8深さ20

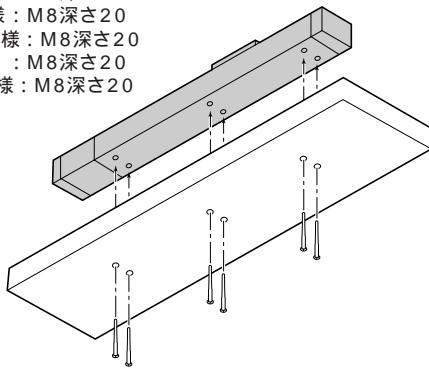


ISDA/ISPDAシリーズ

S, M, MX, L, LX

本体底面の貫通穴を使用して固定

- ISDA-Sネジ穴仕様 : M6深さ17
- ISDA-Mネジ穴仕様 : M8深さ20
- ISDA-MXネジ穴仕様 : M8深さ20
- ISDA-Lネジ穴仕様 : M8深さ20
- ISDA-LXネジ穴仕様 : M8深さ20

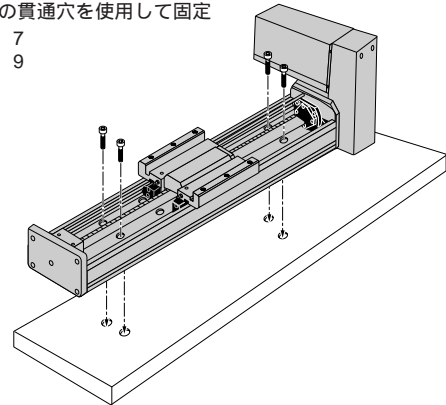


IFシリーズ

SA, MA

本体底面の貫通穴を使用して固定

- IF-SA : 7
- IF-MA : 9

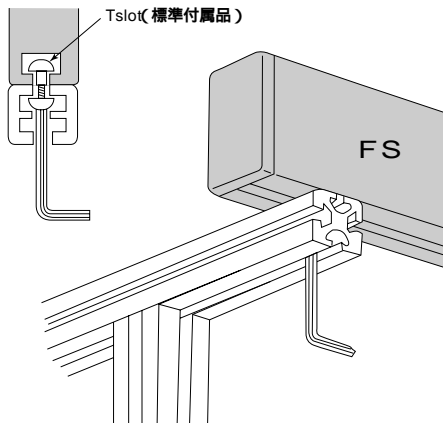


FSシリーズ

NM, NO, WM, WO, LM, LO, HM

本体底面のTスロットを使用して固定(Tナット付属)

- FS-NM(Tスロット1列) : TナットM8
- FS-NO(Tスロット1列) : TナットM8
- FS-WM(Tスロット1列) : TナットM8
- FS-WO(Tスロット1列) : TナットM8
- FS-LM(Tスロット2列) : TナットM8
- FS-LQ(Tスロット2列) : TナットM8
- FS-HM(Tスロット2列) : TナットM8

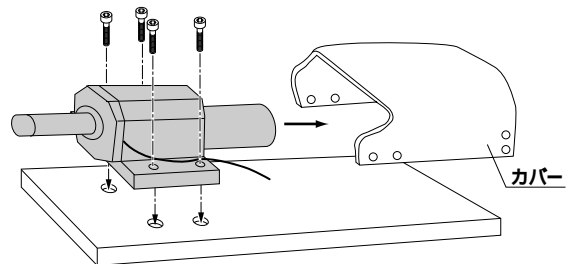


RSシリーズ

RS-30, RS-60

本体背面の貫通穴を使用して固定

- RS-30 : 9
- RS-60 : 9



商品ガイド
I/A単軸
ロボット
リニアサーボ
アクチュエータ
クリーンルーム
対応
防滴対応
I/A直交
ロボット
テーブルトップ
タイプ
I/Aスカラー
ロボット
超小型電動
アクチュエータ
コントローラ
インバーション

単軸ロボットシリーズ システム構成

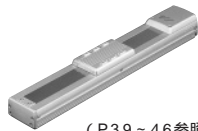
アクチュエータ

ISA/ISPAシリーズ



(P15~38参照)

ISDA/ISPDAシリーズ



(P39~46参照)

IFシリーズ



(P47~50参照)

FSシリーズ



(P51~59参照)

RSシリーズ



(P61~62参照)

モータケーブル
エンコーダケーブル
LSケーブル
(P72参照)

コントローラ

X-SEL



(P463参照)

SSEL



(P451参照)

SCON



(P439参照)

オプション

ティーチングボックス
<IA T X J>

パソコン対応ソフト
<IA 101 X-MW J>
<IA 101 X USB>

(P473参照)

ティーチングボックス
<RCM T/E/P>

パソコン対応ソフト
<RCM 101 MW>
<RCM 101 USB>

(P447参照)

- 商品ガイド
- IA単軸ロボット
- リニアサーボアクチュエータ
- クリーンルーム対応
- 防滴対応
- IA直交ロボット
- テーブルトップタイプ
- IXスカラロボット
- 超小型電動アクチュエータ
- コントローラ
- インテグレーション

本体オプション ISA/ISPA/ISDA/ISPDA/IF/FS/RS

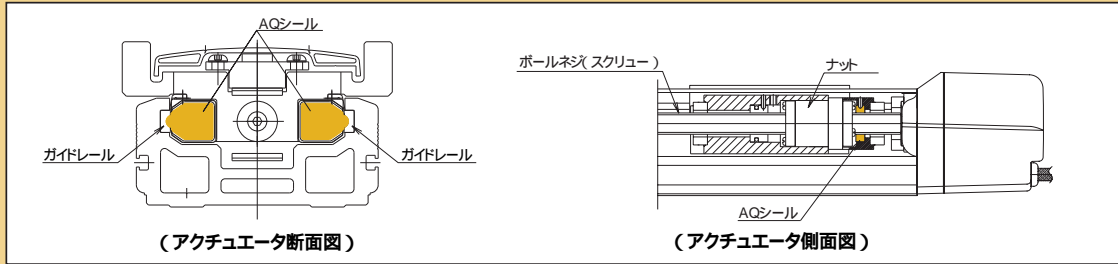
AQシール

型式 **AQ**

対象機種 **ISA, ISPA, ISDA, ISPDA, IF**

説明

AQシールは潤滑油を樹脂で固化した潤滑部材を使用した潤滑ユニットです。多量の潤滑油を含んだ多孔質部材であるため、毛細管現象によりその表面に潤滑油が染み出す特徴をもっています。AQシールをガイド及びボールネジの表面(鋼球転動面)に押し当てることで潤滑油が供給され、グリースとの併用による相乗効果で長期のメンテナンスフリーが可能となります。



ブレーキ

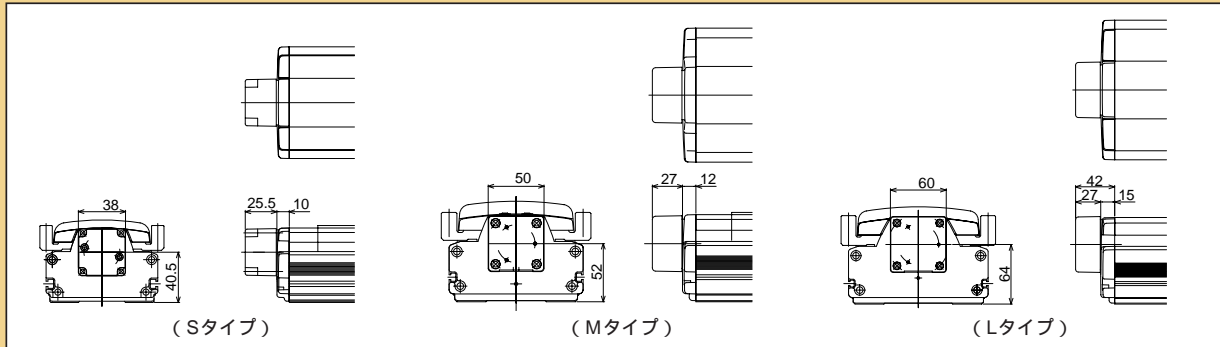
型式 **B**

対象機種 **ISA, ISPA, ISDA, ISPDA**

説明

アクチュエータを垂直で使用する場合に、電源OFF又はサーボOFF時にスライダが落下して取付物を破損しない為の保持機構です。ISA/ISPAシリーズのS、M、Lタイプに設定されているZ軸タイプ(SZM、MZM、LZM)は、最初から垂直用に設定されている為ブレーキが標準で付いています。

Z軸以外の軸を垂直で使用する場合は、オプションのブレーキをご使用下さい。またS、M、Lタイプのブレーキは、モータ反対側のエンドカバー外側に装置(各機種図面参照)されますが、Wタイプのみ本体内部に内蔵されます。



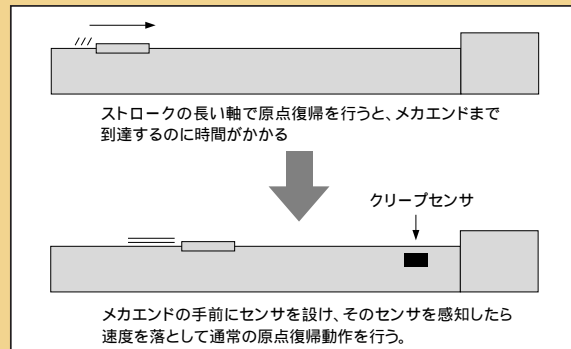
クリープセンサ

型式 **C**(標準) **CL**(反対側取付)

対象機種 **ISA, ISPA, IF**

説明

原点復帰を高速で行うためのセンサです。通常原点復帰は、モータ側ストロークエンドのストップにスライダを押し当てて反転させる方式の為、原点復帰速度は10～20mm/sに抑えられています。その為ストロークが長いタイプは原点復帰が完了するまで時間がかかりますので、それを短縮させる為に途中までは高速でスライダを戻し、原点手前で速度を通常の原点復帰速度へ落とすための近接センサです。センサの取り付け位置は、モータ側から見てアクチュエータ本体右側が標準(型式:C)となります。(次ページリミットスイッチ図参照)センサの外側にはリミットスイッチと同様のカバーが付きます。センサを反対側(勝手違い)に設置したい場合は、CL(取付位置勝手違い)をご選択下さい。



キー溝付仕様

型式 **K**

対象機種 **RS**

説明

回転軸の出力シャフトに位置決め用のキー溝加工を行います。

商品ガイド

ロボット
IA単軸

リニアサーボ
アクチキータ

クリーンルーム
対応

防滴対応

IA直交
ロボット

テーブルトップ
タイプ

IA直交
ロボット

IA直交
ロボット

超小型電動
アクチキータ

コントローラ

インテグレーション

原点リミットスイッチ

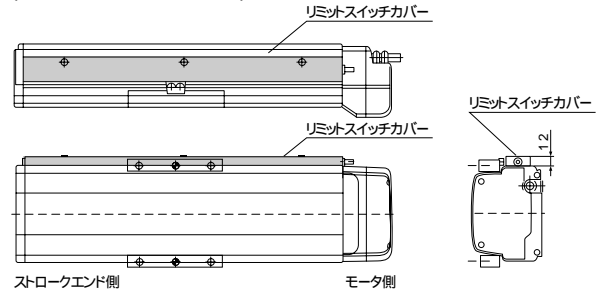
型式 L (標準) LL (反対側取付)

説明

ISA / ISPAシリーズの通常の原点復帰動作は、ストップにスライダを押し当てて反転後Z相を検知して原点とする「押し当て方式」を採用しています。
この原点復帰動作を押し当てでなく近接センサで感知して反転させるためのオプションがL(原点リミットスイッチ)です。Lオプションを指定しますと、HOME(原点検出用) + OT(反モータ側オーバーtravel) - OT(モータ側オーバーtravel)の3つの近接センサが装着されます。(HOMEと-OTは一体型のツインセンサとなります)
反転位置の微調整を行いたい場合や確実性を高めたい場合にご利用下さい。(原点センサを大きく移動するとストロークが短縮する場合がありますのでご注意ください)
原点リミットスイッチ及びカバー取り付け位置は、モータ側から見てアクチュエータ本体の右側が標準(型式:L)となります。
センサを反対側(勝手違い)に設置したい場合は、LL(取付位置勝手違い)をご選択下さい。

対象機種 ISA、ISPA、IF

ISP - W/IS PDCR - Wはリミットスイッチが標準装備となります。
又、リミットスイッチは本体内に内蔵されますので、本体側面にカバーは付きません。
(クリープセンサも内蔵されます)



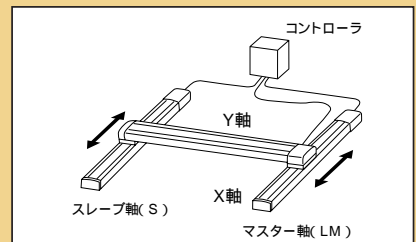
シンクロ動作時マスター軸指定/スレーブ軸指定

型式 LM(リミット仕様マスター軸指定) S(スレーブ軸指定)

説明

X-SELコントローラの機能のひとつに「シンクロ動作機能」があります。
これは2軸のアクチュエータを同時に動作させるもので、1軸をマスター(記号:M)とし、もう1軸がスレーブ(記号:S)となり、スレーブがマスターに対し超高速制御で追従することにより、2軸が同時に動作するものです。
シンクロ動作を行う2軸のアクチュエータは、同じ仕様(タイプ、リードモータ出力、ストローク)にする必要があります。
シンクロ動作を行う場合は、マスター軸はリミットスイッチ仕様となりますので、手配の際はマスター軸の型式にLM(リミット仕様マスター軸指定)を、スレーブ軸の型式にS(スレーブ軸指定)を付けて下さい。

対象機種 ISA、ISPA、IF



原点逆仕様

型式 NM

説明

原点方向はモータ側が標準です。原点方向を変更する場合はエンコーダの調整が必要となりますので、原点逆仕様をご希望の場合はご注文時にご指定下さい。

対象機種 ISA、ISPA、ISDA、ISPDA、IF、FS

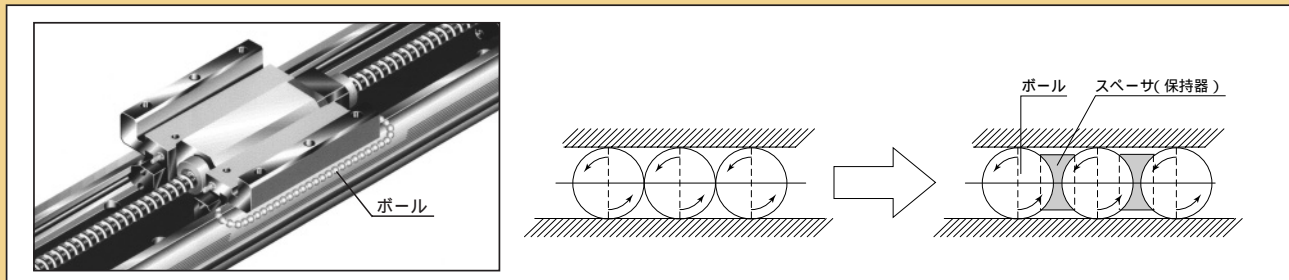
ボール保持機構付ガイド

型式 RT

説明

ガイドのボール(鋼球)とボールの間にスペーサ(保持器)を入れることで低騒音化と長寿命を実現しました。
ボール同士の衝突による金属音がなくなるため、耳障りな音が減少します。
ボール同士の摩擦による磨耗が減少しますので、ガイドの寿命が延長されます。
ボール同士の干渉が無くなるため動きがスムーズになり、スライダの動作性が向上します。

ISA/ISPA - WXM/WXMX
ではご使用出来ません。



ダブルスライダ仕様

型式 W

説明

駆動ベルトに接続されていないフリーのスライダを追加するオプションです。
スライダをダブルにすることで、モーメント及び張り出し負荷を大きくすることが出来ます。(詳細はP217をご参照下さい)

対象機種 IF

単軸ロボットシリーズ メンテナンス品

機種別メンテナンス品型式一覧

シリーズ	タイプ	ステンレスシート	中間サポートワイヤー	モーターケーブル モーターロボットケーブル	エンコーダケーブル エンコーダロボットケーブル			
IS	MXMX	(設定なし)	WR-ISMX-(ストローク)	CB-X-MA [モーターケーブルは標準が ロボットケーブル仕様と なります。]	CB-X-PA (XSEL-J/K用) CB-X-LC (XSEL-J/K用 リミットスイッチケーブル) CB-X1-PA (XSEL-P/Q用 SSEL-C用 SCON-C用) CB-X1-PLA (XSEL-P/Q用 リミットスイッチ仕様) [エンコーダケーブルは 標準がロボットケーブ ル仕様となります。]			
	LXXMX		WR-ISLX-(ストローク)					
	LXUWX		WR-ISUWX-(ストローク)					
ISA ISPA	SXM		(設定なし)			設定なし	CB-X-MA [モーターケーブルは標準が ロボットケーブル仕様と なります。]	CB-X-PA (XSEL-J/K用) CB-X-LC (XSEL-J/K用 リミットスイッチケーブル) CB-X1-PA (XSEL-P/Q用 SSEL-C用 SCON-C用) CB-X1-PLA (XSEL-P/Q用 リミットスイッチ仕様) [エンコーダケーブルは 標準がロボットケーブ ル仕様となります。]
	SYM							
	SZM							
	MXM					WR-MXMA-(ストローク)		
	MYM							
	MZM					設定なし		
	MXMX							
	LXM							
	LYM					WR-LXMA-(ストローク)		
	LZM							
LXXMX	WR-LXUA-(ストローク)							
ISP	WXMX(600W)	(設定なし)	設定なし	CB-X-MA [モーターケーブルは標準が ロボットケーブル仕様と なります。]	CB-X-PA (XSEL-J/K用) CB-X-LC (XSEL-J/K用 リミットスイッチケーブル) CB-X1-PA (XSEL-P/Q用 SSEL-C用 SCON-C用) CB-X1-PLA (XSEL-P/Q用 リミットスイッチ仕様) [エンコーダケーブルは 標準がロボットケーブ ル仕様となります。]			
	WXMX(750W)		WR-WXMX1-(ストローク)					
	WXMX(750W)		WR-WXMX2-(ストローク)					
ISA ISPA	WXMX(600W)	(設定なし)	WR-WXMA1-(ストローク)	CB-X-MA [モーターケーブルは標準が ロボットケーブル仕様と なります。]	CB-X-PA (XSEL-J/K用) CB-X-LC (XSEL-J/K用 リミットスイッチケーブル) CB-X1-PA (XSEL-P/Q用 SSEL-C用 SCON-C用) CB-X1-PLA (XSEL-P/Q用 リミットスイッチ仕様) [エンコーダケーブルは 標準がロボットケーブ ル仕様となります。]			
	WXMX(750W)		WR-WXMA2-(ストローク)					
ISD	S	ST-S1-(ストローク)	設定なし	CB-X-MA [モーターケーブルは標準が ロボットケーブル仕様と なります。]	CB-X-PA (XSEL-J/K用) CB-X-LC (XSEL-J/K用 リミットスイッチケーブル) CB-X1-PA (XSEL-P/Q用 SSEL-C用 SCON-C用) CB-X1-PLA (XSEL-P/Q用 リミットスイッチ仕様) [エンコーダケーブルは 標準がロボットケーブ ル仕様となります。]			
	M	ST-M1-(ストローク)						
	MX	ST-MX1-(ストローク)	WR-MX1-(ストローク)					
	L	ST-L1-(ストローク)	設定なし					
	LX	ST-LX1-(ストローク)	WR-LX1-(ストローク)					
ISDA ISPDA	S	ST-SA1-(ストローク)	設定なし	CB-X-MA [モーターケーブルは標準が ロボットケーブル仕様と なります。]	CB-X-PA (XSEL-J/K用) CB-X-LC (XSEL-J/K用 リミットスイッチケーブル) CB-X1-PA (XSEL-P/Q用 SSEL-C用 SCON-C用) CB-X1-PLA (XSEL-P/Q用 リミットスイッチ仕様) [エンコーダケーブルは 標準がロボットケーブ ル仕様となります。]			
	M	ST-MA1-(ストローク)						
	MX	ST-MXA1-(ストローク)	WR-MXA1-(ストローク)					
	L	ST-LA1-(ストローク)	設定なし					
	LX	ST-LXA1-(ストローク)	WR-LXA1-(ストローク)					
IF	SA	(設定なし)	設定なし	CB-X-MA [モーターケーブルは標準が ロボットケーブル仕様と なります。]	CB-X-PA (XSEL-J/K用) CB-X-LC (XSEL-J/K用 リミットスイッチケーブル) CB-X1-PA (XSEL-P/Q用 SSEL-C用 SCON-C用) CB-X1-PLA (XSEL-P/Q用 リミットスイッチ仕様) [エンコーダケーブルは 標準がロボットケーブ ル仕様となります。]			
	MA							
FS	NM/NO							
	WM/WO							
	LM/LO/HM							
RS	RS-30/60							

商品ガイド

IA単軸
ロボット

リニアサーボ
アクチュエータ

クリーンルーム
対応

防滴対応

IA直交
ロボット

テーブルトップ
タイプ

IAスカラ
ロボット

超小型電動
アクチュエータ

コントローラ

オンライン

単軸ロボット メンテナンス品

ステンレスシート

本体内部に異物を混入させないための防塵シートです。
シートが折れたり切れた場合は交換して下さい。
本体タイプによって寸法が異なりますので、前ページの一覧表から型式を選択して下さい。

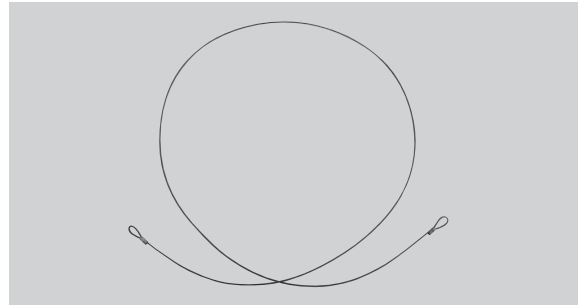
型式： オプション - アクチュエータ - アクチュエータ
記号 - タイプ記号 - ストローク
(例) ST - SA1 - 200



中間サポート用ワイヤー

中間サポートタイプ(ISA/ISPA-MXMX, LXXMX, LXUWX, ISDA/ISPDA-MX, LX)の中間サポートを、スライダと連動して動かすためのワイヤーです。
本体タイプによって長さが異なりますので、前ページの一覧表から型式を選定して下さい。

型式： オプション - アクチュエータ - アクチュエータ
記号 - タイプ記号 - ストローク
(例) WR - MXA1 - 1000



モーターケーブル/エンコーダケーブル

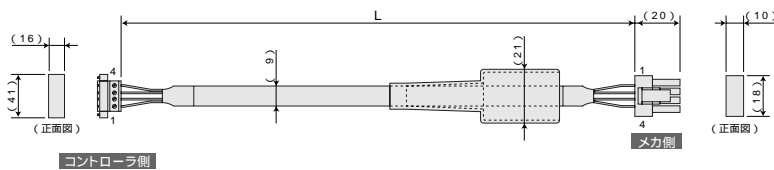
アクチュエータのケーブルジョイントコネクタとコントローラを接続するジョイントケーブルです。
モータ電源用のモーターケーブルと、エンコーダ信号用のエンコーダケーブルがあります。(1)
アクチュエータの機種によってケーブルの種類が変わりますので、前ページの一覧表から目的のケーブルをご確認下さい。
またケーブルをケーブルペア等に入れて動かす場合は、耐屈曲性能に優れたロボットケーブルをご使用下さい。(2)

- (1) DS(C1)シリーズは、モーターケーブルとエンコーダケーブルが1本にまとまっています。
- (2) CB-X-MA およびCB-X-PA の両ケーブルは、標準ケーブルがロボットケーブルとなります。

モーターケーブル(XSEL-J/K/P/Q, SSEL, SCON用)

型式 **CB-X-MA**

はケーブル長さ(L)を記入、最長30mまで対応
例)080=8m

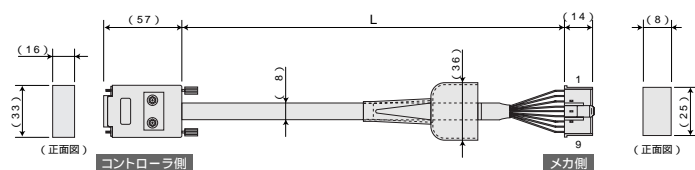


配線	色	信号	1	2	3	4	信号	色	配線
0.75 sq	緑	PE	1	1	U	赤	0.75 sq	(圧着)	
	赤	U	2	2	V	白			
	白	V	3	3	W	黒			
	黒	W	4	4	PE	緑			

エンコーダケーブル(XSEL-J/K用)

型式 **CB-X-PA**

はケーブル長さ(L)を記入、最長30mまで対応
例)080=8m



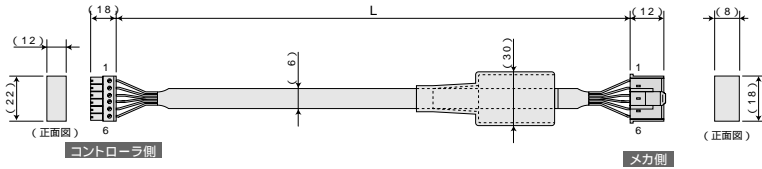
配線	色	信号	1	2	3	4	5	6	7	8	9	10	11	12	13	14	15	信号	色	配線
0.15 sq (圧着)	青	SD	7	1	BAT+	黒	0.15 sq (圧着)													
	橙	SD	8	2	BAT-	黄														
	黒	BAT+	9	3	SD	青														
	黄	BAT-	10	4	SD	橙														
	緑	VCC	11	5	VCC	緑														
	茶	GND	12	6	GND	茶														
	灰	BK-	13	7	FG	ドレン														
	赤	BK+	14	8	BK-	灰														
				9	BK+	赤														
				15																

シールドはフードにクランプ接続
ドレン線およびシールド編組

リミットスイッチケーブル(XSEL-J/K用)

型式 **CB-X-LC**

はケーブル長さ(L)を記入、最長30mまで対応
例)080=8m



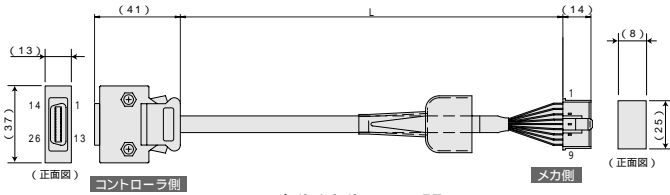
配線	色	信号	No.	No.	信号	色	配線
AWG24	空	24VOUT	6	1	24VOUT	桃	AWG24 (圧着)
	桃	N	5	2	N	空	
	草	LS	4	3	LS	草	
	橙	CREEP	3	4	CREEP	橙	
	灰	OT	2	5	OT	灰	
	1B/空	RSV	1	6	RSV	1B/空	

注)1Bは黒色ドットマーク1個を示す。

エンコーダケーブル(XSEL-P/Q、SSEL、SCON用)

型式 **CB-X1-PA**

はケーブル長さ(L)を記入、最長30mまで対応
例)080=8m



プラグハウジング: XMP-09V(日庄)
ソケットコンタクト: BXA-001T・P0(日庄)×9
リテーナ: XMS-09V(日庄)
注6: 圧着機は、コネクタメカ推奨品を使用のこと。

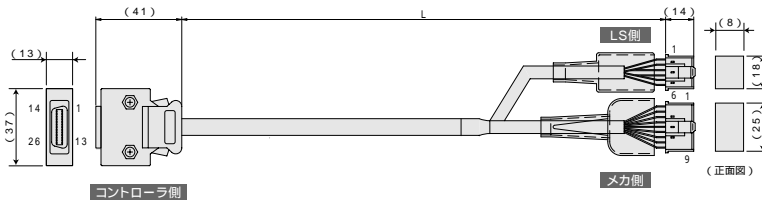
配線	色	信号	No.	No.	信号	色	配線
-	-	-	10	-	-	-	-
-	-	-	11	-	-	-	-
-	-	E24V	12	-	-	-	-
-	-	0V	13	-	-	-	-
-	-	LS	26	-	-	-	-
-	-	CLEEP	25	-	-	-	-
-	-	OT	24	-	-	-	-
-	-	RSV	23	-	-	-	-
-	-	-	9	-	-	-	-
-	-	-	18	-	-	-	-
-	-	-	19	-	-	-	-
-	-	A+	1	-	-	-	-
-	-	A-	2	-	-	-	-
-	-	B+	3	-	-	-	-
-	-	B-	4	-	-	-	-
-	-	Z+	5	-	-	-	-
-	-	Z-	6	-	-	-	-
ダイダイ	SRD+	7	7	1	BAT+	紫	AWG26 (圧着)
緑	SRD-	8	8	2	BAT-	灰	
紫	BAT+	14	14	3	SD	ダイダイ	
灰	BAT-	15	15	4	SD	緑	
赤	VCC	16	16	5	VCC	赤	
黒	GND	17	17	6	GND	黒	
青	BKR-	20	20	7	FG	ドレン	
黄	BKR+	21	21	8	BK-	青	
-	-	22	22	9	BK+	黄	

シールドはフ・ドにクランプ接続
ドレン線およびシールド線組

エンコーダケーブル(XSEL-P/Q、SSEL、SCON、LS付仕様 接続用)

型式 **CB-X1-PLA**

はケーブル長さ(L)を記入、最長30mまで対応
例)080=8m



配線	色	信号	No.	No.	信号	色	配線
-	-	-	10	-	-	-	-
-	-	-	11	-	-	-	-
白/青	E24V	12	12	1	E24V	白/青	AWG26 (圧着)
白/黄	0V	13	13	2	0V	白/黄	
白/赤	LS	26	26	3	LS	白/赤	
白/黒	CLEEP	25	25	4	CLEEP	白/黒	
白/紫	OT	24	24	5	OT	白/紫	
白/灰	RSV	23	23	6	RSV	白/灰	
-	-	-	9	-	-	-	-
-	-	-	18	-	-	-	-
-	-	-	19	-	-	-	-
-	-	A+	1	-	-	-	-
-	-	A-	2	-	-	-	-
-	-	B+	3	-	-	-	-
-	-	B-	4	-	-	-	-
-	-	Z+	5	-	-	-	-
-	-	Z-	6	-	-	-	-
ダイダイ	SRD+	7	7	1	BAT+	紫	AWG26 (圧着)
緑	SRD-	8	8	2	BAT-	灰	
紫	BAT+	14	14	3	SD	ダイダイ	
灰	BAT-	15	15	4	SD	緑	
赤	VCC	16	16	5	VCC	赤	
黒	GND	17	17	6	GND	黒	
青	BKR-	20	20	7	FG	ドレン	
黄	BKR+	21	21	8	BK-	青	
-	-	22	22	9	BK+	黄	

シールドはフ・ドにクランプ接続
ドレン線およびシールド線組 (緑色の白/青は帯色/絶縁体色を示す)